

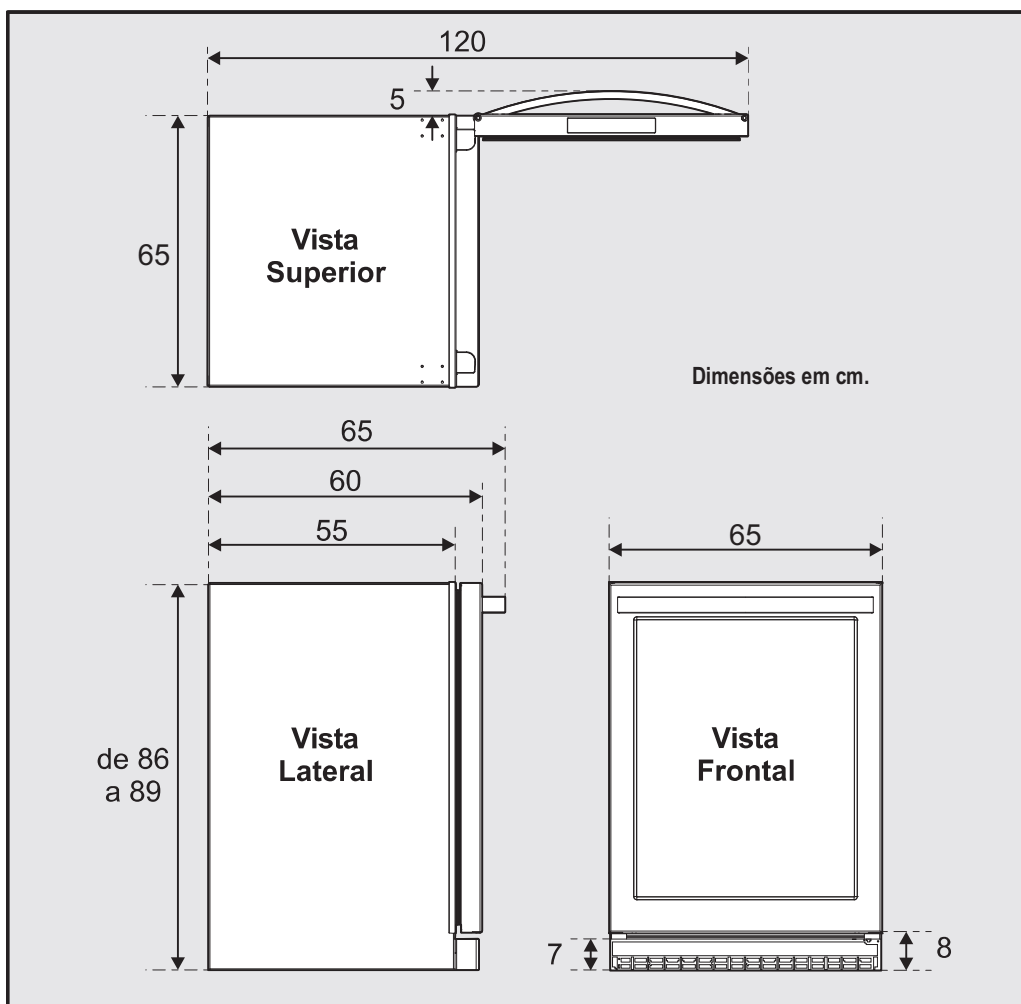
6 Instalação

EMBUTINDO O APARELHO

Sua Adega de Vinhos Electrolux foi desenvolvida para ser instalada livre ou embutida. Quando embutida, ela não precisa de espaços em cima, dos lados ou atrás para ventilação. Porém, a grade frontal inferior NÃO pode ser obstruída.

NOTA

Para facilitar a instalação e remoção do aparelho, recomendamos que as dimensões do local onde o aparelho será instalado sejam pelo menos 0,5 cm maiores que o tamanho do aparelho.

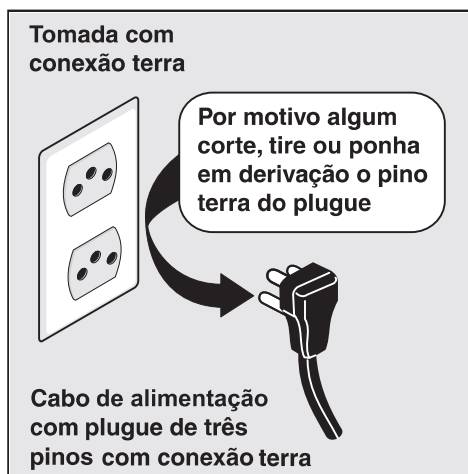


NOTA

Os aparelhos embutidos em um armário ou entre paredes não precisam de espaço livre para ventilação. Porém, se forem instalados ao lado de armários que ultrapassem a parte frontal do aparelho, é preciso um espaço livre de 5 cm para a abertura da porta (veja Figura acima).

INSTALAÇÃO ELÉTRICA

- 1 Este aparelho deve ser conectado em uma tomada aterrada exclusiva para ele, em um circuito de 127 V, 60 Hz e 15A (utilize um disjuntor tipo C).
- 2 O aparelho deve ser instalado de acordo com as normas locais.
- 3 **NUNCA** retire o pino de aterramento do plugue.
- 4 **NUNCA** utilize um adaptador para plugue com dois pinos.
- 5 **NUNCA** use extensões para conectar o aparelho.
- 6 **NUNCA** use derivações tipo “T” para conectar o aparelho.



PERIGO

RISCO DE CHOQUE ELÉTRICO!

Necessidade de aterramento. Este aparelho possui cabo elétrico com plugue de 3 pinos (aterramento) polarizados para proteger contra choques elétricos.

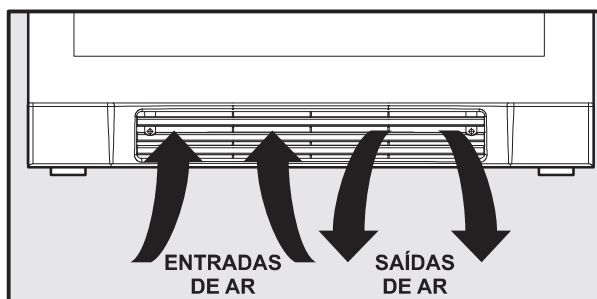
Se o local onde o aparelho será instalado não possui uma tomada tripolar com aterramento, contate um eletricista qualificado para fazer as alterações necessárias, de acordo com as normas locais.

Quando você conecta o cabo de alimentação da Adega na tomada, o indicador *power fail* (falta de energia) acende no painel de controle e o aparelho emite um sinal sonoro. A mensagem ficará piscando no painel até que seja pressionada a tecla ON/OFF.

8 Instalação

PREPARAÇÃO DO LOCAL DE INSTALAÇÃO

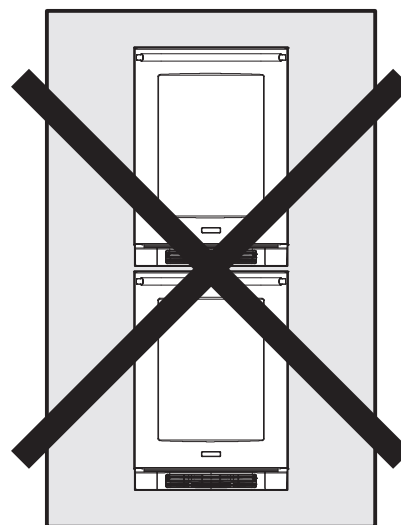
- 1 Instale o aparelho em uma superfície plana e nivelada, que suporte o peso do aparelho. Lembre-se de que o aparelho ficará muito mais pesado quando estiver completamente preenchido.
- 2 Posicione o aparelho de forma a permitir o fluxo do ar através do avental.



- 3 Limpe a parte interna do aparelho com um pano úmido.
- 4 Certifique-se de instalar a presilha anti-tombamento de acordo com os procedimentos da página 9.

ATENÇÃO

A presilha anti-tombamento deve ser instalada no aparelho antes da utilização.
Não instale duas adegas, uma sobre a outra, pois isto pode causar sérios danos à sua segurança.



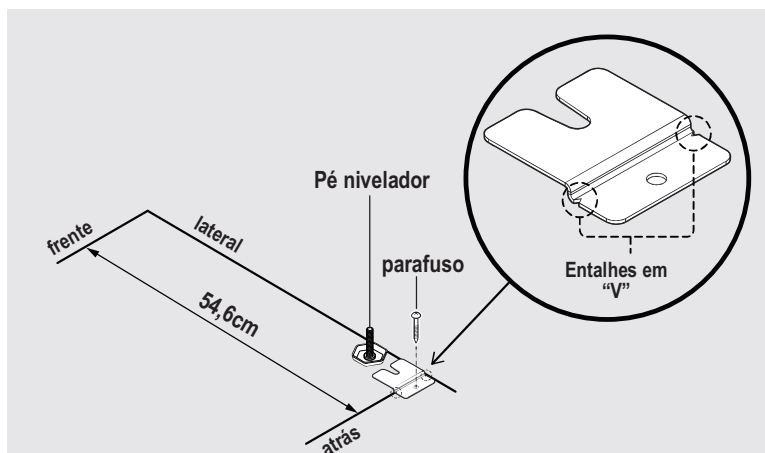
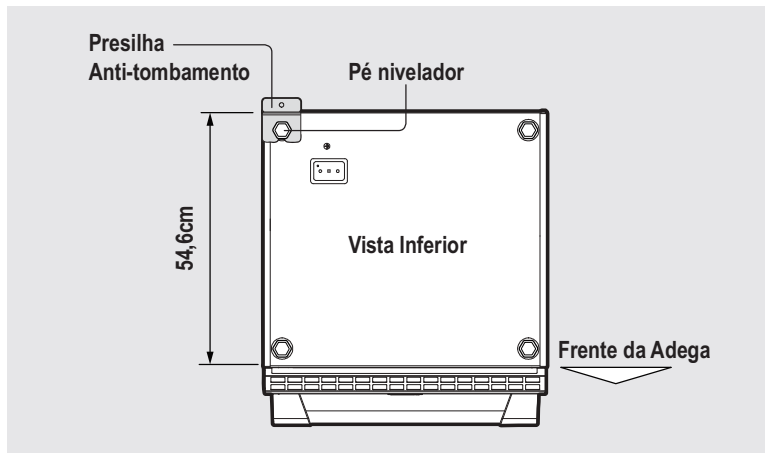
INSTALAÇÃO DA PRESILHA ANTI-TOMBAMENTO

ATENÇÃO

A presilha anti-tombamento deve ser instalada para evitar que o aparelho incline para a frente quando a porta é aberta.

Não instalar a presilha anti-tombamento pode resultar em ferimentos ou danos a sua residência.

- 1 Localize a presilha anti-tombamento fornecida com o aparelho.
- 2 Verifique as dimensões para a instalação do aparelho conforme o capítulo Embutindo o Aparelho.
- 3 Fixe a presilha no chão, conforme ilustrado abaixo.
- 4 Posicione o aparelho no seu local definitivo. Certifique-se de que a presilha está encaixada no recorte na base da Adega (Figura 2).
- 5 Nivele o aparelho.



10 Instalação

NIVELANDO O APARELHO

Posicione o aparelho em um local plano e liso, capaz de suportar o peso do aparelho quando estiver abastecido.

O aparelho possui quatro pés niveladores. Gire os pés no sentido horário para levantar e no sentido anti-horário para abaixar

