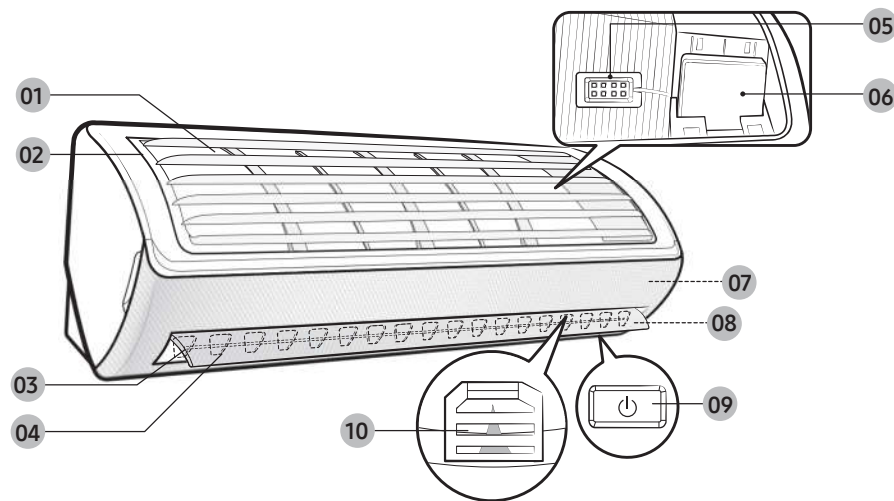


Visão geral da unidade interna

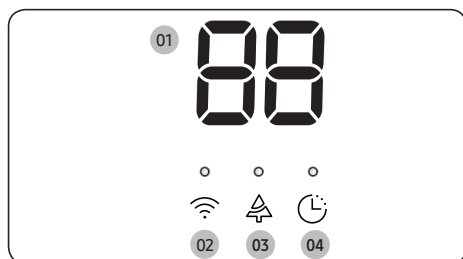
O produto real pode diferir ligeiramente da imagem apresentada abaixo.



Em resumo

- | | | | |
|----|-----------------------------------------|----|----------------------------------------------------|
| 01 | Entrada de ar | 06 | Módulo Wi-Fi |
| 02 | Filtro de ar | 07 | Painel Wind-free |
| 03 | Defletor de ar (para cima e para baixo) | 08 | Visor |
| 04 | Defletor de ar (esquerda e direita) | 09 | Botão de alimentação / receptor do controle remoto |
| 05 | Sensor de temperatura ambiente | 10 | (Dentro) Virus doctor |

Visor

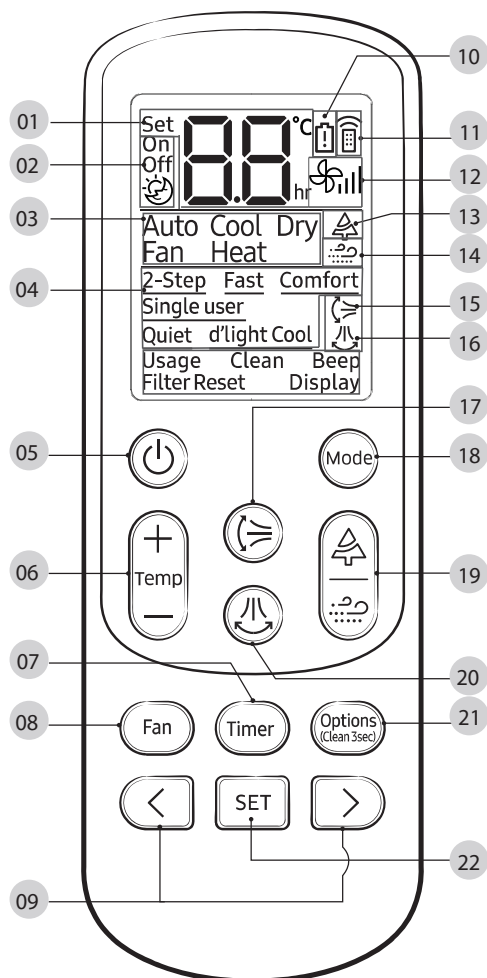


- | | |
|----|---------------------------------------------------------------------------------------------------------------------------------------------------------|
| 01 | Indicador de temperatura
Indicador de redefinição de filtro ()
Indicador de consumo de energia elétrica
Indicador de limpeza automática () |
| 02 | Indicador Wi-Fi |
| 03 | Indicador do virus doctor |
| 04 | Indicador do timer
Indicador de good'sleep
Indicador de Limpeza automática |

Português 9

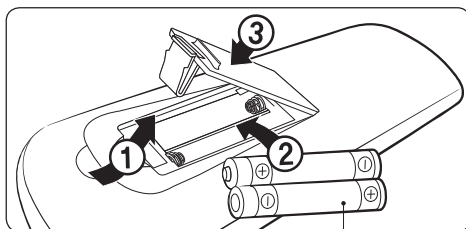
Visão geral do controle remoto

Em resumo



- 01 Indicador de definição da temperatura
- 02 Indicador de opção do timer (ligar/desligar)
- 03 Indicador do modo de operação
- 04 Indicador de opções
- 05 Botão Ligar/Desligar
- 06 Botão de Temperatura
- 07 Botão Temporizador
- 08 Botão de velocidade do ventilador
- 09 Botão de direção / botão de seleção
- 10 Indicador de bateria fraca
- 11 Indicador de transmissão
- 12 Indicador de velocidade do ventilador
- 13 Indicador Virus doctor
- 14 Indicador Wind Free
- 15 Indicador de oscilação vertical do ar
- 16 Indicador de oscilação horizontal do ar
- 17 Botão de oscilação vertical do ar
- 18 Botão Mode
- 19 Botão de virus doctor/wind free
- 20 Botão de oscilação horizontal do ar
- 21 Botão Options / Clean
- 22 Botão SET

Inserindo as pilhas



Duas pilhas de tipo AAA 1,5V

NOTA

- As descrições deste manual são feitas principalmente com base nos botões do controle remoto.
- Embora a função Heat, d'light Cool seja exibida no visor do controle remoto, ela não está disponível neste modelo.