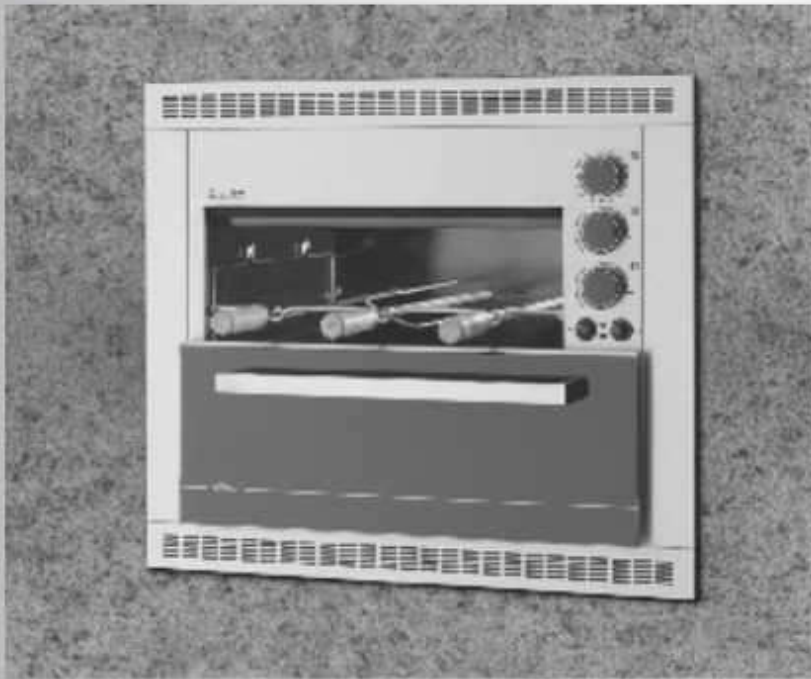


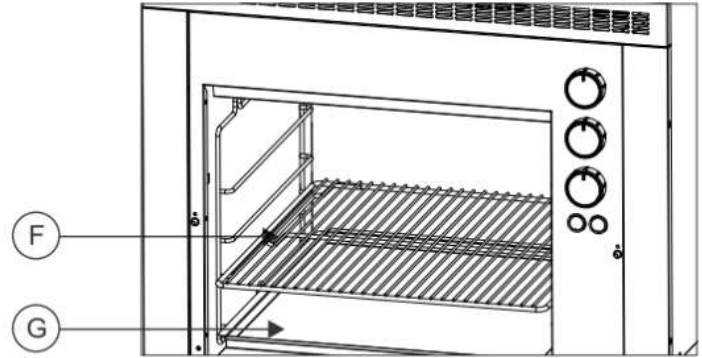
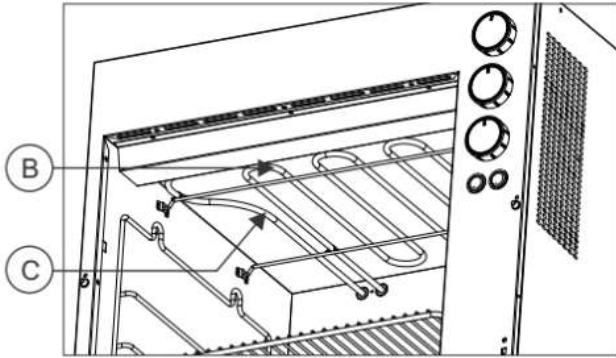
Churrasqueira Elétrica
Ranch Grill

Manual de instruções



Utilizando o produto

Seguir as etapas abaixo para utilizar a churrasqueira elétrica. Antes de colocar o alimento para assar, realizar pré-aquecimento por 5 minutos (acionando as duas resistências).

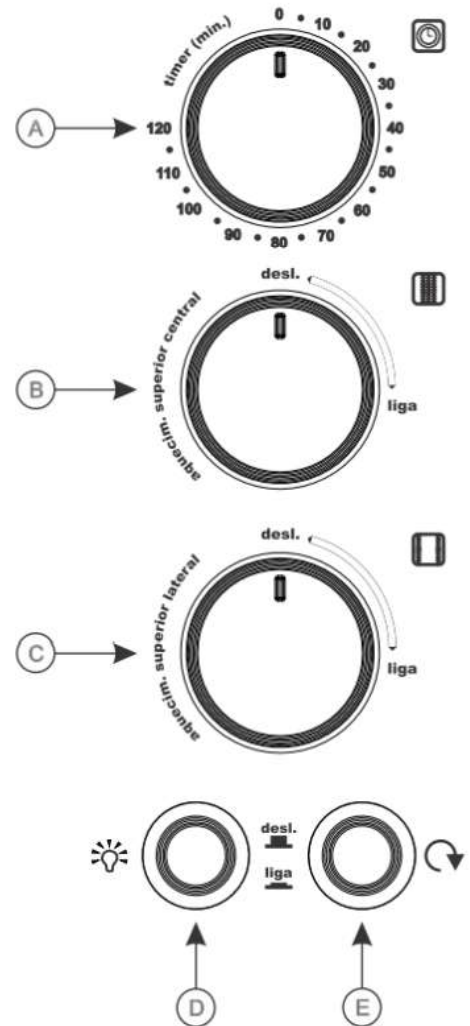


Para iniciar o funcionamento/aquecimento é **NECESSÁRIO**:

- 1) Girar o timer (A) no sentido horário, ajustando o tempo desejado;
- 2) Selecionar as resistências desejadas (somente B, somente C, ou B e C juntas).

Dicas de uso:

- * Para um assado mais rápido recomenda-se acionar as duas resistências (B e C).
- * Ao utilizar somente o espeto central, pode-se acionar somente a resistência central (B).
- * Após a conclusão do assado, para mantê-lo aquecido, pode-se acionar somente a resistência lateral (C).
- * Para cortes de carne maiores, recomenda-se envolvê-los em papel alumínio ou celofane e utilizar o espeto central, ou assá-los sobre a grelha (F).
- * Ao utilizar os espetos, acionar o sistema giratório (E), que garante uniformidade sem necessitar virar o alimento durante o processo. Caso o corte de carne seja muito grande, impossibilitando o giro dos espetos, tem-se a opção de mantê-los estáticos e virar o alimento constantemente, mas recomendamos assá-los sobre a bandeja.
- * A grelha também pode ser utilizada para assar: pizzas, pães de alho, sobrecoxas de frango, peixes, etc. Se desejar pode-se utilizar forma ou recipiente que suportem o calor (os mesmo utilizados em fornos elétricos), apoiados sobre a grelha.
- * Recomenda-se utilizar papel absorvente (papel toalha), na bandeja coletora de resíduos (G), para absorver gordura proveniente dos assados e auxiliar na limpeza. Utilizar aproximadamente 06 folhas sobrepostas, que deverão ser depositadas de forma plana, cobrindo totalmente o fundo da bandeja. É possível utilizar também papel alumínio (com a face brilhante voltada para cima). Isso ajudará a assar o alimento, pois o alumínio reflete o calor.
- * Pressionar a tecla da lâmpada (D) para acender a luz interna quando quiser visualizar os alimentos.



Para maior segurança, usar luvas térmicas ao manusear a churrasqueira, grelha e espetos.

ESPETO ROTATIVO: É comum que os espetos rotativos girem em sentidos opostos. Isto é normal e se deve a um sistema anti-trava.

A churrasqueira possui grades laterais internas, para apoio da bandeja coletora e da grelha. A grelha pode ser posicionada em 4 alturas diferentes.

Observar na "vista de detalhe" a correta posição de encaixe da grelha nas grades laterais. A correta posição possibilita o arraste da grelha sem comprometer a segurança do usuário.

