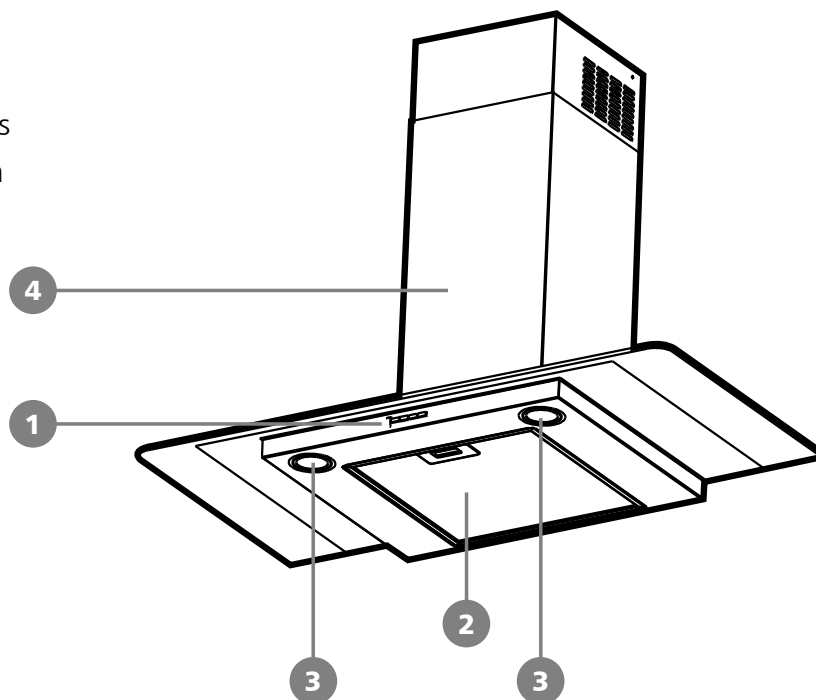


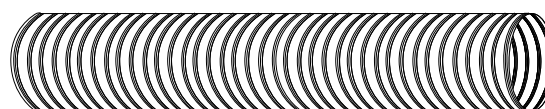
2. Conhecendo sua Coifa de Parede

1. Painel de controle
2. Filtro de gordura
3. Lâmpadas halógenas
4. Chaminé telescópica



IMPORTANTE:

O kit de instalação do modo de Exaustão, bem como o tubo de ventilação, não serão fornecidos gratuitamente, podendo ser adquiridos na Rede de Serviços Brastemp. Solicite no momento do pedido de instalação.



Duto

