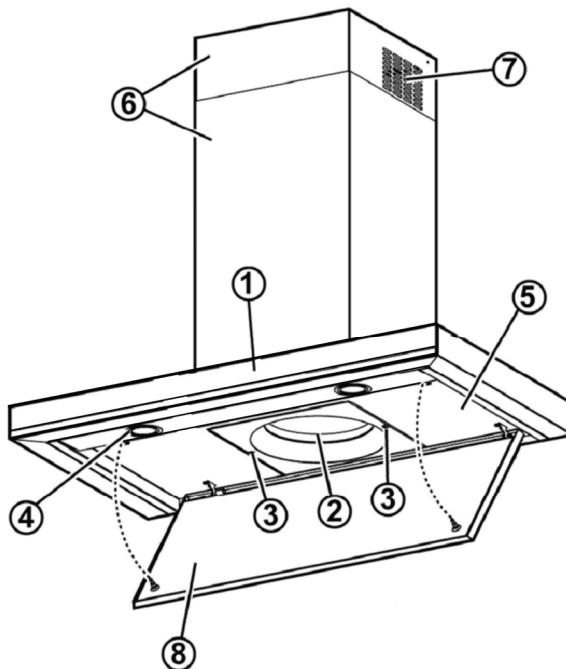


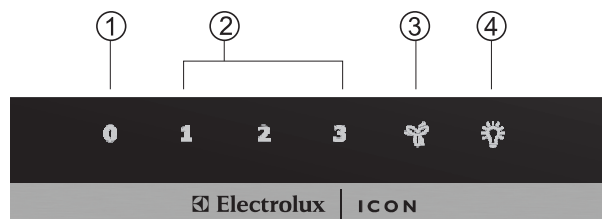
6 Descrição do Aparelho

CONHECENDO A SUA COIFA



- | | |
|---------------------------------|---------------------------|
| 1 Painel de Controle | 5 Proteção contra Vapores |
| 2 Filtro Antigordura | 6 Chaminé |
| 3 Puxador do Filtro Antigordura | 7 Saída de Ar |
| 4 Lâmpadas Halógenas | 8 Painel |

PAINEL DE CONTROLE



- 1 Tecla para Desligar o Motor
- 2 Teclas de Seleção de Velocidade do Motor
- 3 Tecla de Seleção de Velocidade Intensiva
- 4 Tecla Liga/Desliga Lâmpadas