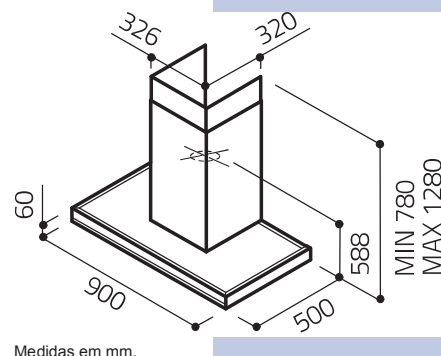


Modelo	WHI09
Altura A - Ajustável (mm)	780 a 1280
Largura L (mm)	900
Profundidade P (mm)	500
Largura da chaminé (mm)	326
Profundidade da chaminé (mm)	320
Diâmetro da saída da coifa (mm)	150
Frequência (Hz)	60
Tensão (V)	220
Lâmpadas G4 (tensão e potência máxima)	12V - 20W (2x)
Potência de absorção (W)	290
Pressão (Pa)	540
Vazão de exaustão - IEC (m ³ /h)	350 - 900
Nível de ruído (dB)	35 - 50



Este aparelho está em conformidade com os níveis de tensão estabelecidos na resolução de número 505, de 26 de novembro de 2001 da ANEEL (Agência Nacional de Energia Elétrica).

<i>Variação Admissível de Tensão*</i>		
<i>Tensão (V)</i>	<i>Mínima (V)</i>	<i>Máxima (V)</i>
220	196	242

IMPORTANTE

Esta coifa foi desenvolvida somente para uso doméstico.