

3. Instalação

Para sua tranquilidade, a Electrolux possui uma rede de Serviços Autorizados altamente qualificada para instalar a sua Coifa. Entre em contato com um dos Serviços Autorizados Electrolux da relação que acompanha o aparelho. A instalação deste aparelho **não** é gratuita e para este serviço será cobrada uma taxa de instalação.

Esta instalação não compreende serviços de preparação do local (ex.: alvenaria, rede elétrica, tomadas, disjuntor, e outros acessórios que não acompanham o aparelho*), pois são de responsabilidade do consumidor.

*Acessórios necessários para a instalação (não fornecidos)

Condições do Local de Instalação

Quando instalada a Coifa não deve estar a menos de 60 cm acima dos queimadores elétricos ou 65 cm dos queimadores a gás do fogão.

Se o fabricante do fogão especificar uma distância maior, deve ser usada esta informação.

⚠ ATENÇÃO

Certifique-se de que a parede ou móvel onde a coifa será instalada é forte o suficiente para suportar o peso do aparelho.

Os parafusos e buchas que acompanham o aparelho são para aplicação de paredes de alvenaria.

Instalações em tetos que não sejam de alvenaria é de inteira responsabilidade do consumidor e possíveis danos materiais ou de produto, e acidentes pessoais não serão cobertos pela garantia do produto pela Electrolux.

IMPORTANTE

Se o seu fogão ficar em um canto encostado ou muito próximo à parede, a Coifa ficará deslocada do centro do fogão, podendo prejudicar o rendimento do aparelho. Antes de iniciar a instalação avalie a melhor maneira de fixar sua Coifa.

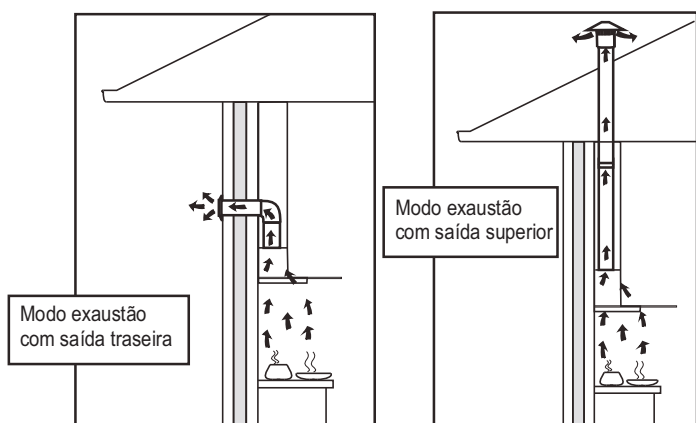
Modo de Instalação

Dependendo das condições de instalação e uso, a sua coifa poderá operar em dois modos distintos: Exaustão e Recirculação (depuração).

Modo Exaustão

No modo exaustão o ar é levado para fora do ambiente através de um duto que deve ser conectado ao suporte localizado na parte superior do corpo da Coifa.

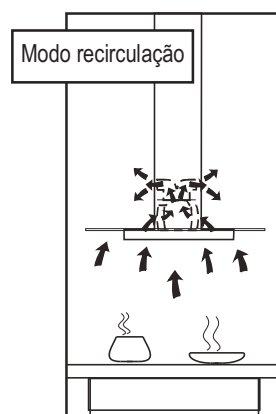
Quando instalado horizontalmente, o duto deve ficar levemente inclinado para cima (aprox. 10°) para facilitar a saída do ar para o ambiente externo. Veja nas figuras abaixo as possíveis formas de instalação.



Modo Depuração (Recirculação)

No modo recirculação o ar é filtrado através do filtro metálico de gordura e do carvão ativado (para reter odores) e circula novamente no ambiente através das saídas laterais na chaminé.

Nas próximas páginas você encontrará os detalhes sobre a instalação para cada modo de funcionamento.



Modo exaustão - detalhes sobre a instalação

Para planejar a instalação no modo exaustão é preciso conhecer alguns conceitos que permitem o uso adequado da sua coifa (de forma eficiente e segura).

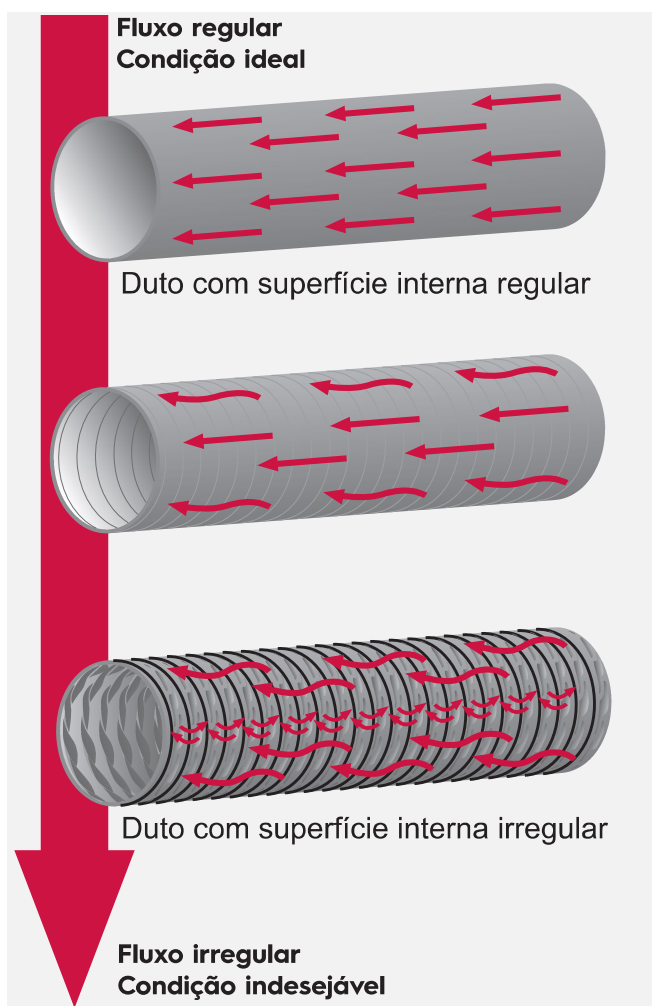
Escolhendo o duto de exaustão

O diâmetro interno do duto de exaustão deve seguir as seguintes condições:

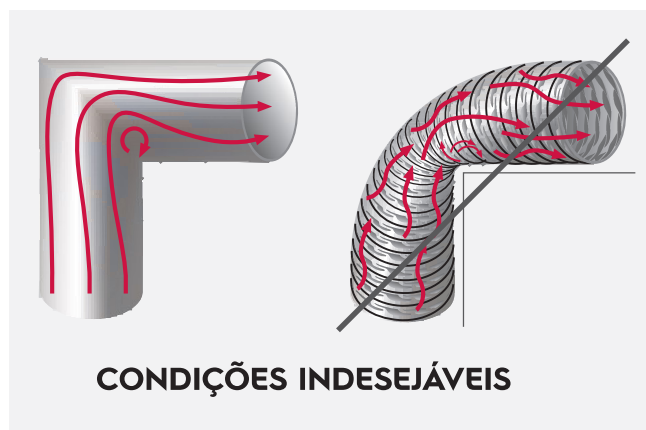
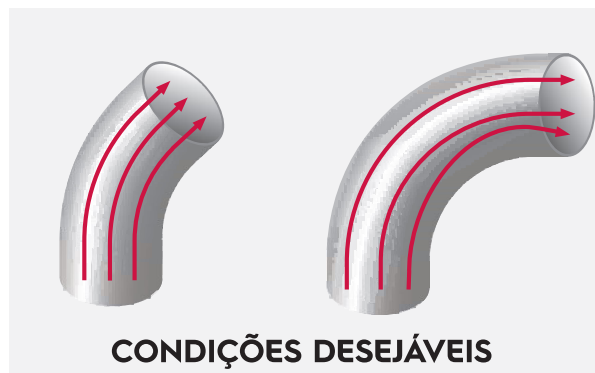
120 mm de diâmetro, se o comprimento do duto não ultrapassar 3 metros;

150 mm de diâmetro, se o comprimento for maior que 3 metros.

Para ter um fluxo de ar adequado no interior do duto, é ideal que você escolha e instale o duto de maneira a ter a superfície interna regular, como ilustrado abaixo.



Também é preciso estudar o caminho que o duto irá percorrer na instalação, de maneira a não permitir haja restrições para o fluxo de ar, o que pode gerar sobrecarga no motor e sua posterior queima. No caminho que o duto percorre, também é preciso verificar que cada mudança de direção deve ser feita com uma pequena angulação, permitindo que o fluxo de ar siga de forma regular até a exaustão (vide condições desejáveis e indesejáveis a seguir).



Fixação da Coifa

⚠ ATENÇÃO

Antes de instalar a Coifa, retire a película plástica que protege a superfície do aparelho.

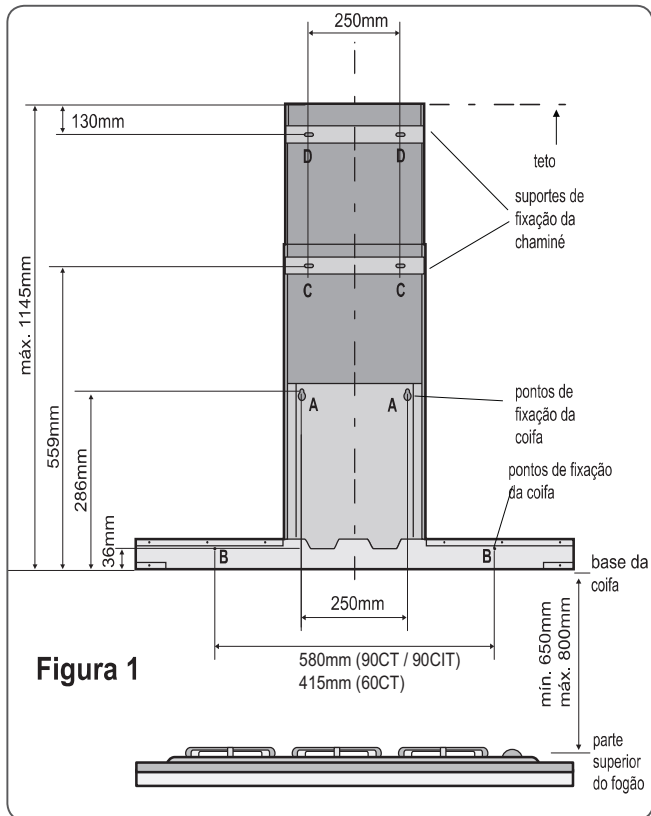
⚠ ATENÇÃO

Para utilizar a Coifa no modo exaustão é preciso retirar os filtros de carvão ativado.

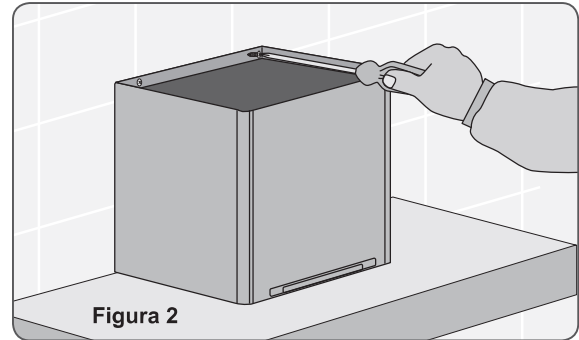
FIXAÇÃO COIFA MODELO 90CT / 60CT

Modo Exaustão

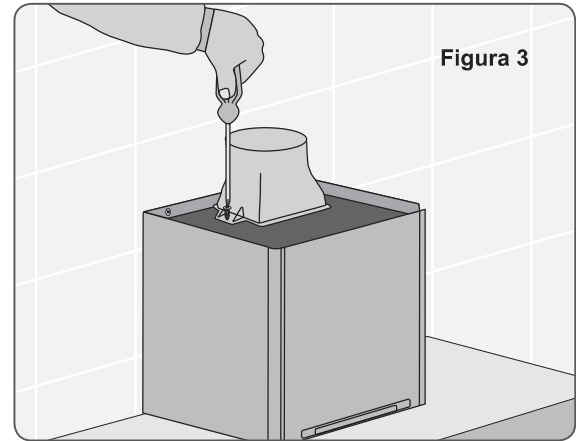
- 1 Verifique a altura da Coifa em relação ao fogão e faça uma marcação correspondente ao centro do fogão.
- 2 Faça os 2 furos de $\varnothing 6\text{mm}$ (**A** na figura 1) de fixação da Coifa e coloque as buchas.



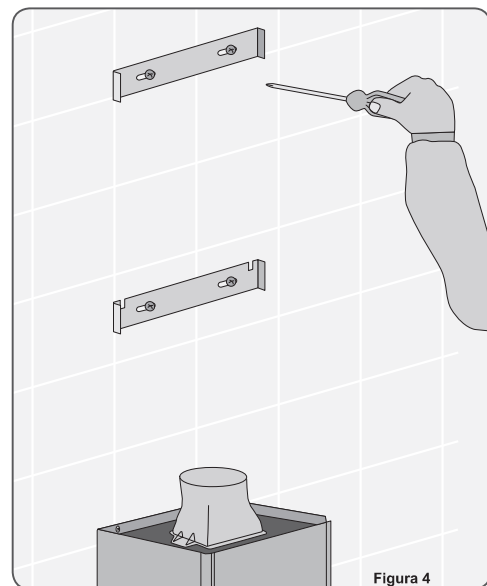
- 3 Fixe a parte superior do corpo da Coifa com 2 parafusos (na figura 2). Retire o filtro de alumínio e coloque os 2 parafusos que fixam a parte interna da Coifa (**B** na figura 1).



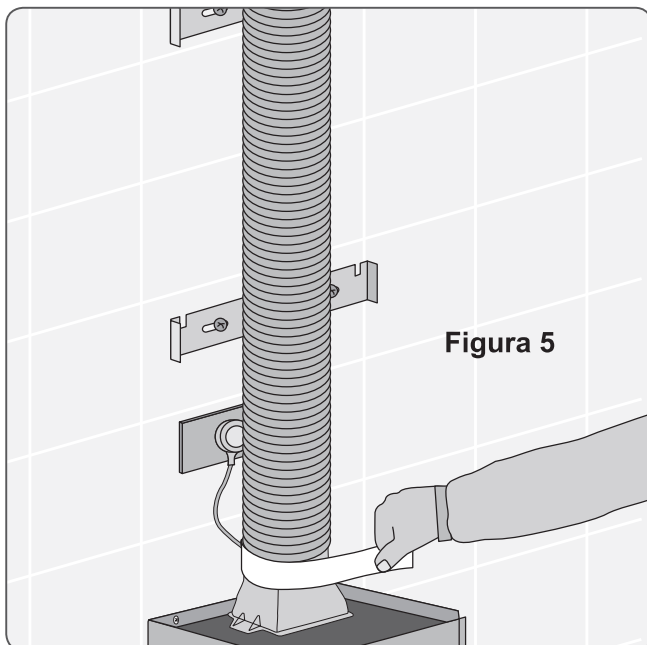
- 4 Fixe o suporte do duto na parte superior do corpo da Coifa (figura 3).



- 5 Usando ainda a marcação do centro do fogão, faça os 4 furos para a fixação dos suportes da chaminé (**B** e **C** na figura 1). Coloque as buchas e fixe os suportes das chaminés com os parafusos (figura 4).

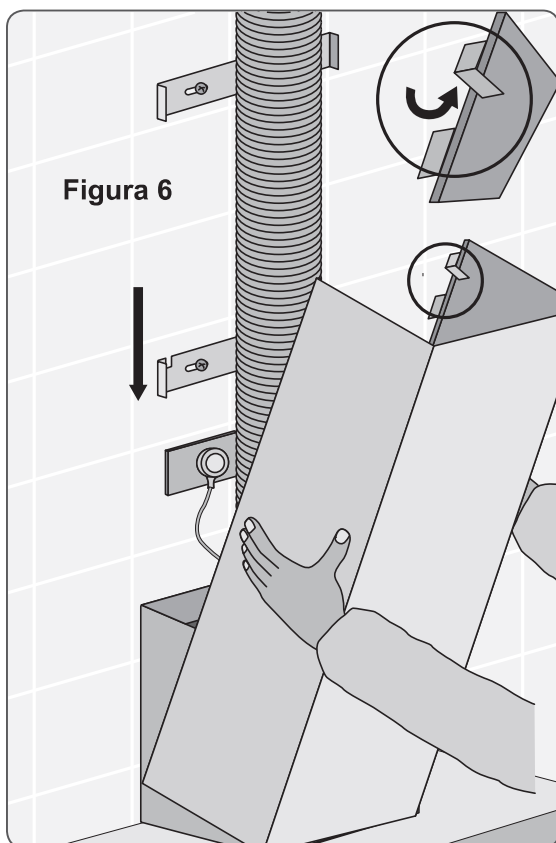


6 Encaixe o duto no suporte e fixe-o (figura 5).

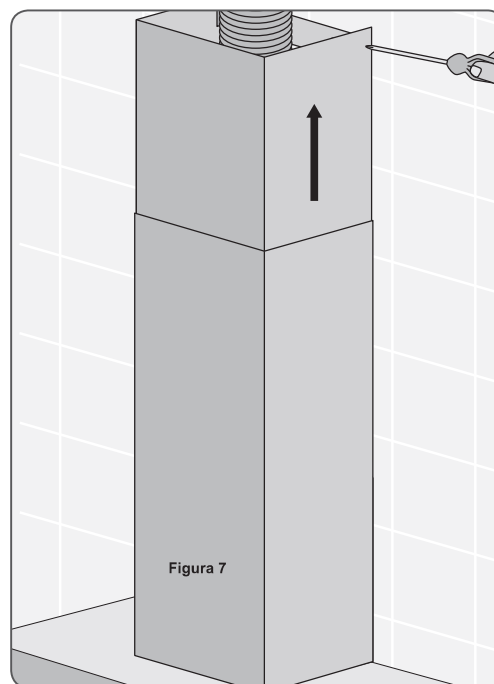


7 Coloque o plugue do cabo de alimentação na tomada. Para que o cabo de alimentação não fique aparente, é recomendável que a tomada onde ele será conectado esteja na área coberta pela chaminé.

8 Posicione a chaminé inferior no corpo da Coifa e encaixe-a no suporte (figura 6).



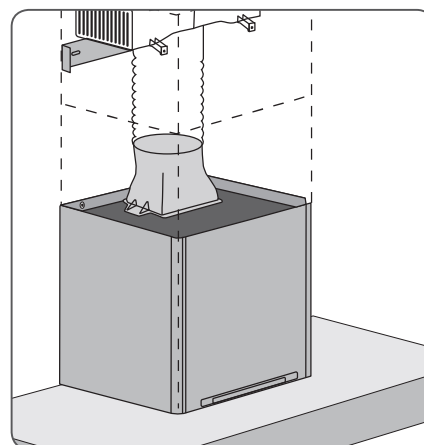
9 Encaixe a chaminé superior na chaminé inferior e fixe-a no suporte com os parafusos (figura 7).



Modo Recirculação

- 1 Siga os passos 1 a 3 do modo exaustão (página 6).
- 2 Instale os filtros de carvão ativado.

Fixe o duto ($d=120\text{mm}$ - não fornecido), sobre o suporte fixado no passo 4 do modo exaustão (figura 3) e na outra ponta do duto fixe o recirculador T. Note que, neste caso, a saída lateral de ar da chaminé deverá estar alinhada com o recirculador T, para que a fumaça saia para fora da chaminé, conforme figura 8.



⚠ ATENÇÃO

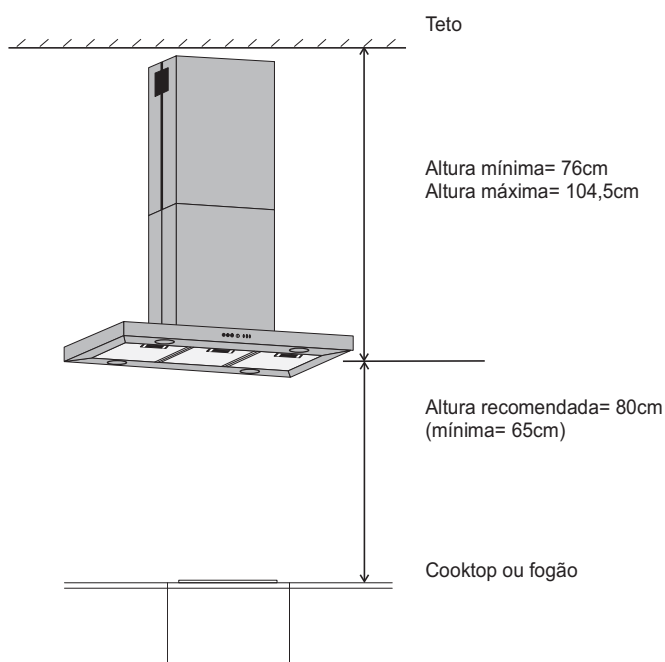
Antes de começar a instalar sua Coifa, verifique cuidadosamente o espaço disponível. A coifa precisa estar a uma distância mínima e máxima da mesa do fogão ou cooktop. Além disso, caso haja paredes próximas, certifique-se que há espaço para instalação da Coifa.

3 Siga os passos 7 a 9 do modo exaustão.

FIXAÇÃO COIFA MODELO 90CIT

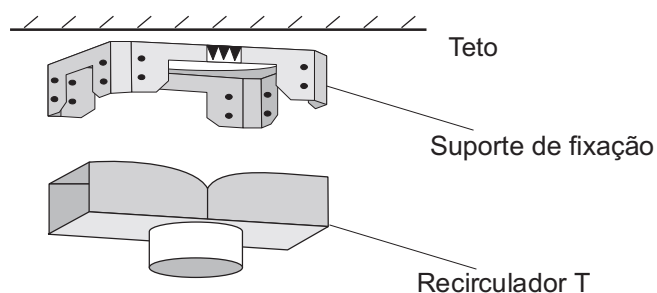
Modo Exaustão

1 Verifique a altura da Coifa em relação ao fogão e



faça uma marcação correspondente ao centro do fogão. Utilize o gabarito para marcar os furos no teto.

2 Faça os 4 furos de Ø6mm e utilizando as buchas

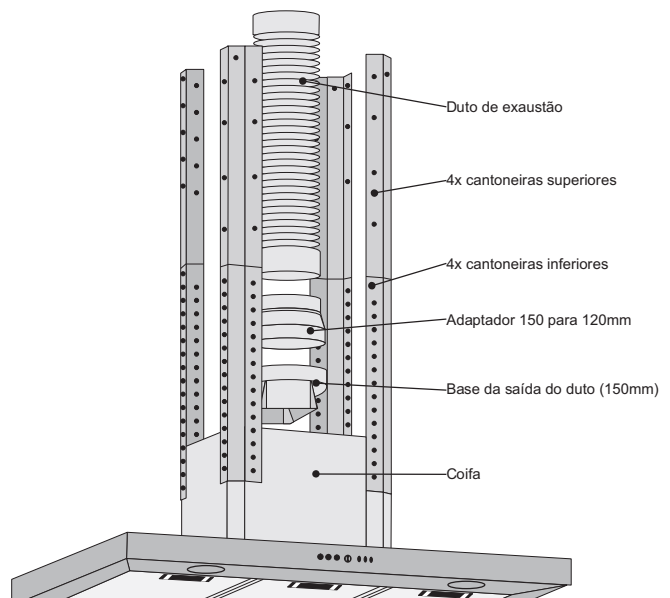


⚠ ATENÇÃO

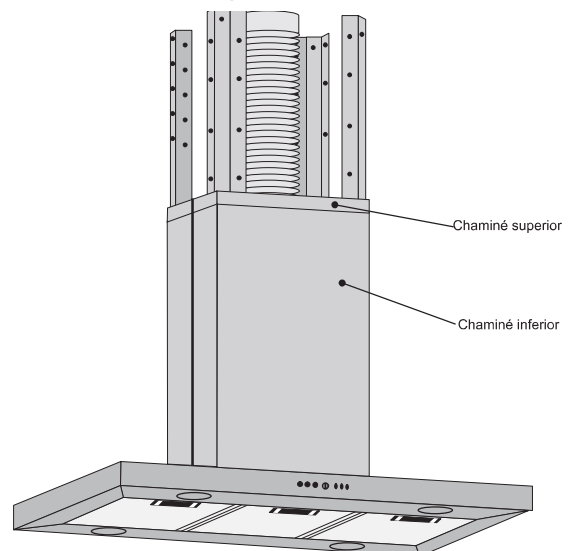
O recirculador T deve ser utilizado se a coifa for utilizada na opção de recirculação. Caso a coifa seja utilizada como exaustor, não instale o recirculador.

plásticas fornecidas, fixe a base de fixação no teto.

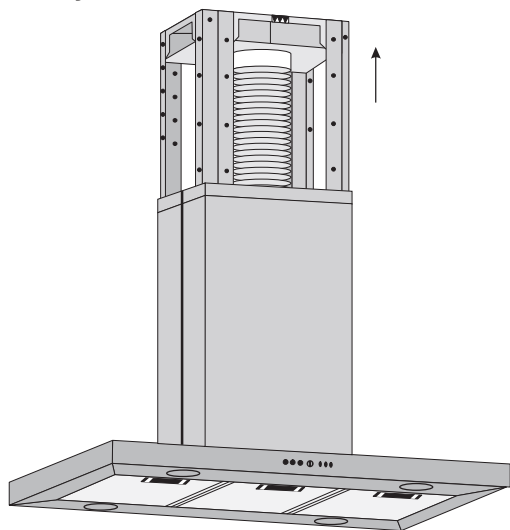
3 Fixe a base de saída do duto, suporte fixação e o duto principal dentro da coifa. De acordo com a altura do teto, ajuste o comprimento das



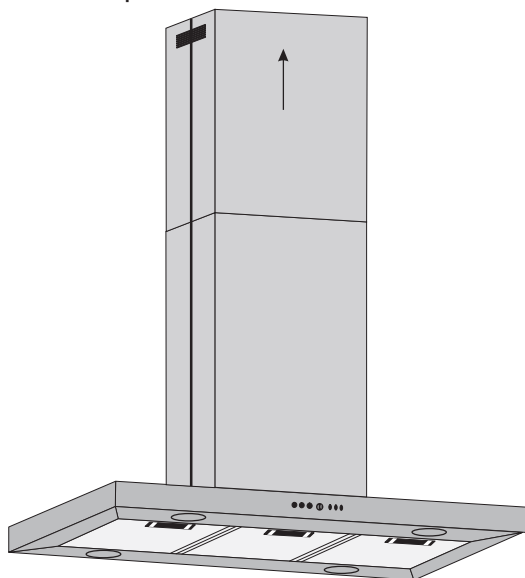
cantoneiras superiores e inferiores e utilizando os parafusos fornecidos, prenda-os à coifa.



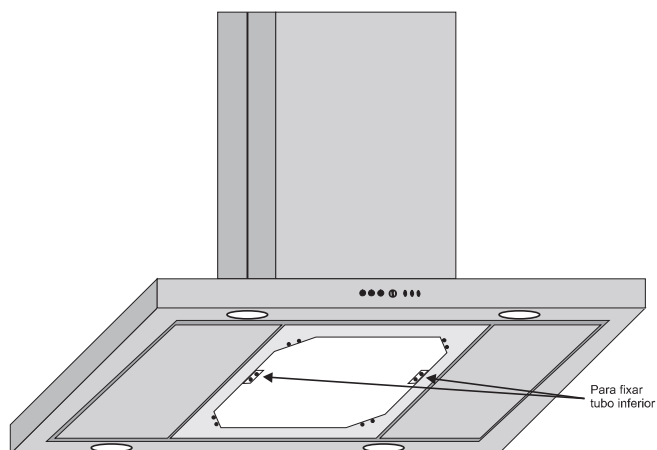
- Encaixe as partes da chaminé inferior e superior na coifa.
- Fixe a coifa ao suporte de fixação da chaminé no teto através das cantoneiras. Conecte o cabo de alimentação e o duto de exaustão.



- Ajuste a parte superior da chaminé, deslizando-a até o teto e parafuse-a na frente e atrás.



- Retire os filtros e fixe o tubo inferior à coifa através dos 4 parafusos indicados.



Instalação Elétrica

Os fios da tomada onde será ligada a sua Coifa devem ser de cobre e ter seção mínima de 2,5 mm², conforme NBR5410. Para sua segurança, solicite a um eletricista de sua confiança que verifique a condição da rede elétrica do local de instalação da Coifa e, para maiores informações, consulte a norma NBR5410 (Instalações elétricas para baixa tensão) ou entre em contato com o nosso Serviço de Atendimento ao Consumidor.

Verifique se a variação máxima admissível da tensão no local de instalação está conforme tabela abaixo.

Variação Admissível de Tensão*		
Tensão (V)	Mínima (V)	Máxima (V)
127	116	133
220	201	231

*Os níveis de tensão de alimentação com os quais este aparelho opera são estabelecidos nos "Procedimentos de Distribuição de Energia Elétrica no Sistema Elétrico Nacional (PRODIST)" da ANEEL (Agência Nacional de Energia Elétrica).

Informamos que o plugue do cabo de alimentação deste eletrodoméstico respeita o novo padrão estabelecido pela norma NBR 14136, da Associação Brasileira de Normas Técnicas – ABNT, e pela Portaria nº 02/2007, do Conmetro.

Assim, caso a tomada da sua residência ainda se encontre no padrão antigo, recomendamos que providencie a substituição e adequação da mesma ao novo padrão NBR14136, com um eletricista de sua confiança.

Os benefícios do novo padrão de tomada são:

- Maior segurança contra risco de choque elétrico no momento da conexão do plugue na tomada;
- Melhoria na conexão entre o plugue e tomada, reduzindo possibilidade de mau contato elétrico;
- Diminuição das perdas de energia.

Lembramos, ainda, que para aproveitar o avanço e a segurança da nova padronização, é necessário o aterramento da tomada, conforme a norma de instalações elétricas NBR5410 da ABNT.

Em caso de dúvidas, consulte um profissional da área.

IMPORTANTE

Esta Coifa deve ser utilizada somente para uso doméstico.