

3. Instalação

ATENÇÃO

Antes de instalar sua coifa, leia atentamente o capítulo 1 - Segurança.

Para sua tranquilidade, a Electrolux possui uma rede de Serviços Autorizados altamente qualificada para instalar a sua Coifa. Entre em contato com um dos Serviços Autorizados Electrolux da relação que acompanha o aparelho. A instalação deste aparelho não é gratuita e para este serviço será cobrada uma taxa de instalação.

Esta instalação não compreende serviços de preparação do local (ex.: alvenaria, rede elétrica, tomadas, disjuntor, e outros acessórios que não acompanham o aparelho), pois são de responsabilidade do consumidor.

Condições do Local de Instalação

A coifa deverá ser instalada à uma altura mínima de 65cm acima dos queimadores do fogão e máxima de 80cm.

Se o fabricante do fogão a gás especificar uma distância maior, esta distância deverá ser considerada.

ATENÇÃO

O ar não pode ser descarregado em duto utilizado para a exaustão de fumaça proveniente de aparelhos a gás ou outros combustíveis.

Deve haver adequada ventilação no ambiente quando o depurador é utilizado juntamente com aparelhos de chama à gás ou outros combustíveis.

IMPORTANTE

Certifique-se de que a parede ou a superfície onde o depurador será fixado é forte suficiente para suportar o peso do aparelho.

ATENÇÃO

Antes de conectar o aparelho na tomada, verifique a tensão correspondente, 127V ou 220V, na etiqueta do produto ou na etiqueta da embalagem.

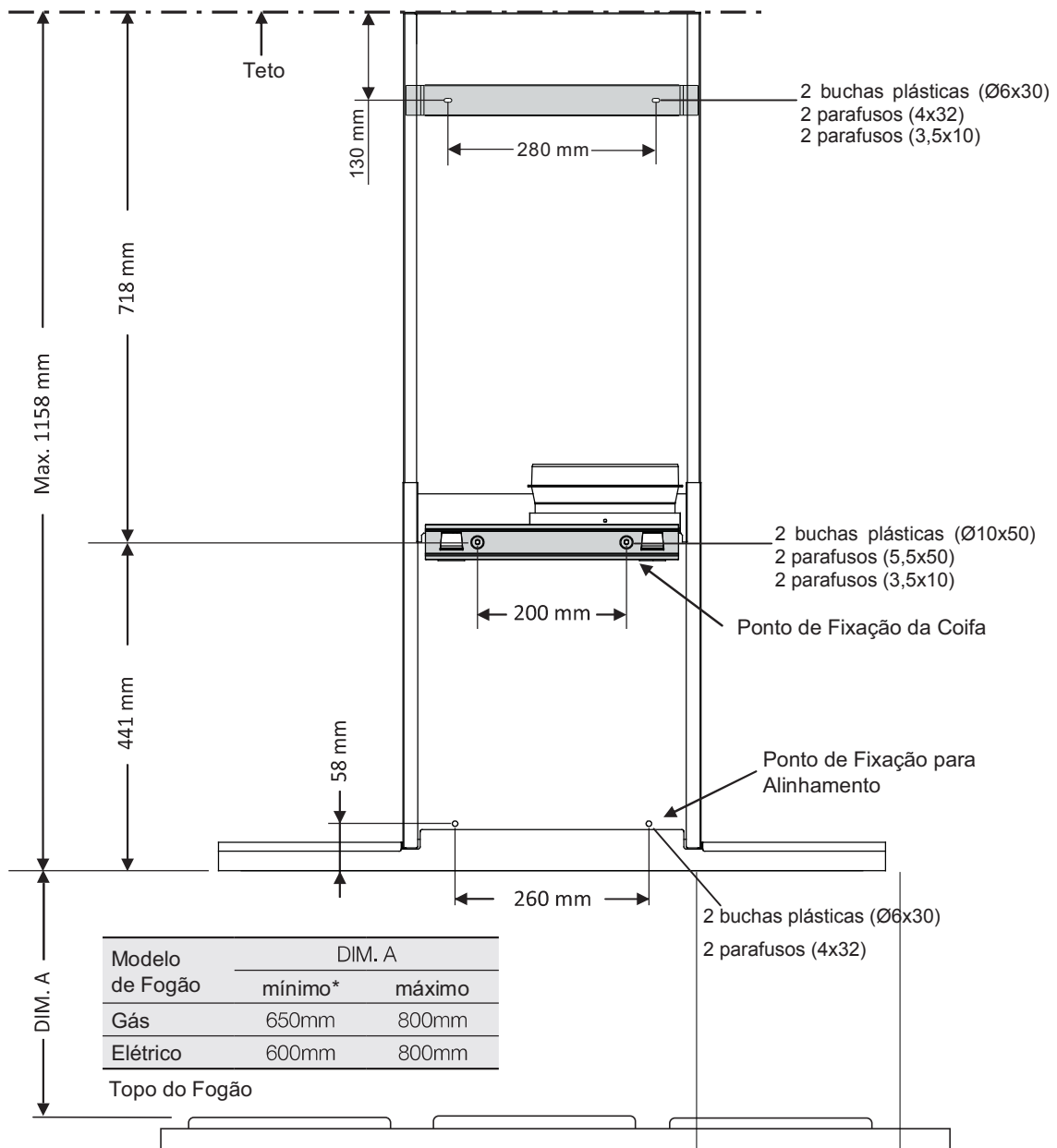
Fixação da Coifa na Parede

Para fixar o coifa na parede, utilize os gabaritos fornecidos para realizar a furação da parede.

A sua coifa possui chaminé com altura ajustável para atender casas com pé direito entre 2,40m e 2,80m. Para alturas superiores consulte o capítulo "Instalação do Extensor da Chaminé" Na **página 8** deste manual.

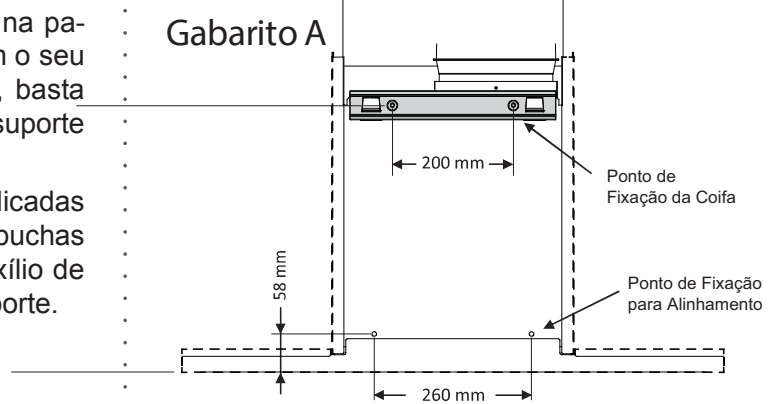
A coifa deverá ser instalada à uma altura mínima de 65cm acima dos queimadores do fogão e máxima de 80cm.

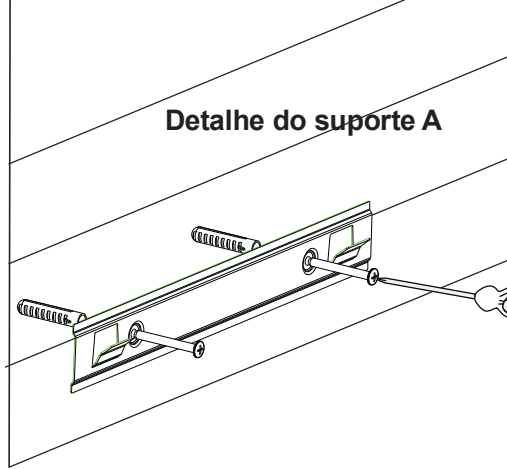
Verifique atentamente o desenho esquemático a seguir e certifique-se de que os suportes sejam instalados corretamente. Se preferir, solicite o auxílio de um técnico qualificado da rede de serviços autorizados Electrolux. (será cobrada taxa de instalação).



Com uma fita adesiva fixe o **gabarito A** na parede de forma que ele fique nivelado com o seu fogão. Caso você não possua um nível, basta garantir que a altura dos dois furos do suporte esteja na mesma distância do seu fogão.

Faça os furos sobre as marcações indicadas no gabarito. Retire o gabarito, insira as buchas nos furos e fixe o **suporte A**. Com o auxílio de alguém, encaixe a Coifa nas abas do suporte.





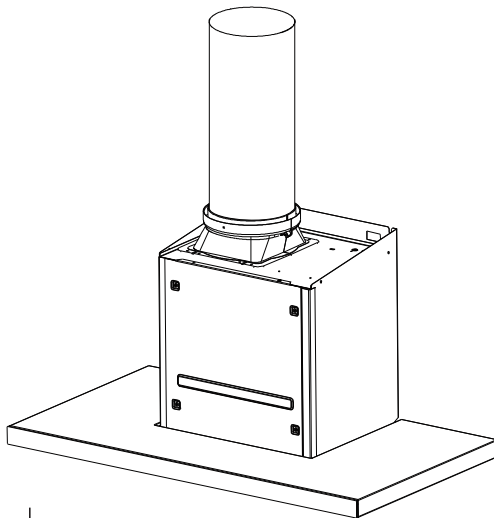
Detalhe do suporte A

Insira os parafusos nas posições B1 e B2

Instalação do Duto (modo exaustor)

Para utilização no modo exaustor, deve ser aberta uma saída circular de 150mm de diâmetro na parede ou teto para passagem do duto flexível de exaustão.

Conecte o tubo com o adaptador na saída da Coifa, conforme abaixo e o outro lado na saída de sua parede ou teto.



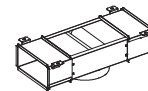
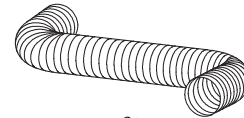
Com uma fita adesiva larga, fixe o tubo na saída da Coifa e encaixe a outra extremidade na saída da sua parede.



Instalação do Duto (modo recirculação)

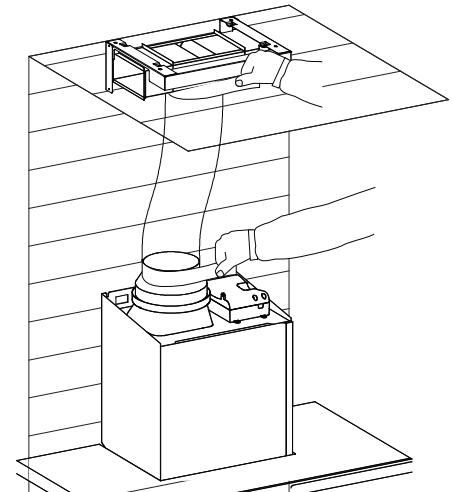
Para instalar a Coifa é necessário instalar o kit que acompanha o produto. O modo recirculação é recomendável em casos onde não é possível criar uma saída para o ar coletado pela coifa.

O kit compõe o filtro de carvão ativado, que possui a função de remover odores do ar para que este seja reutilizado novamente para a cozinha, além do duto flexível e do difusor de ar para fazer a exaustão do ar.



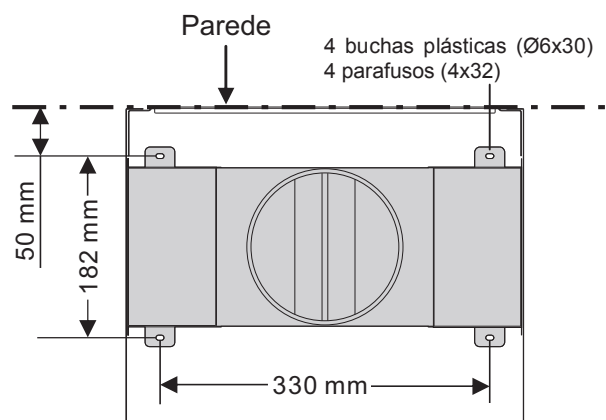
Kit de recirculação

Após a fixação da Coifa na parede e do difusor de ar em "T", conecte o duto flexível com o adaptador na saída da Coifa e no difusor e prenda-o com uma fita adesiva larga nas duas extremidades.

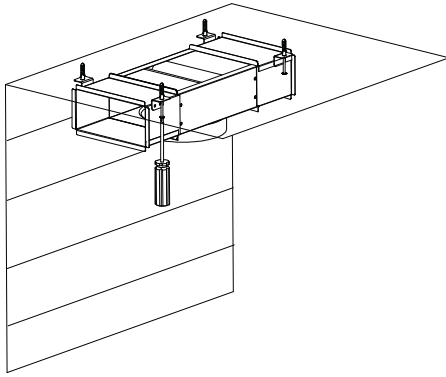


Utilize o **gabarito C** para fazer a furação onde será fixado o difusor de ar em "T" no teto, conforme o esquemático abaixo.

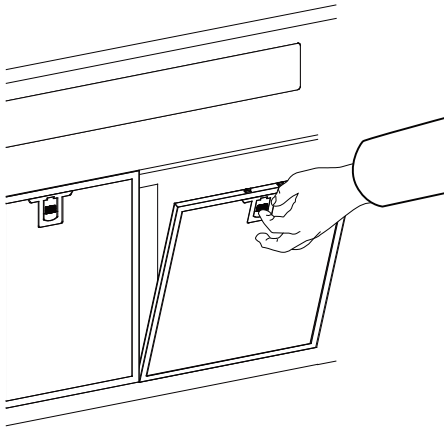
Gabarito C



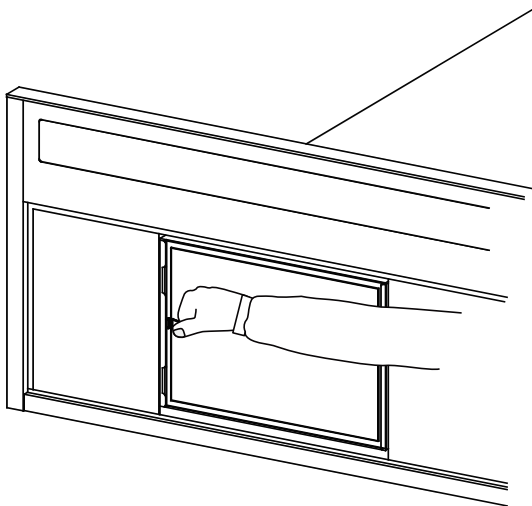
Insira as buchas nos furos, e fixe o terminal com os parafusos.



Para instalação do filtro de carvão ativado, primeiramente, remova os 3 filtros de alumínio da Coifa.



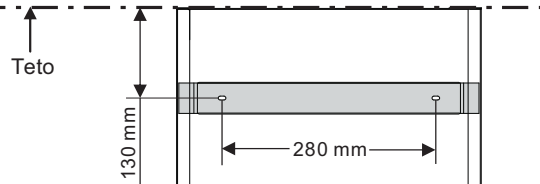
Insira o filtro de carvão ativado na posição indicada.



Fixação da Chaminé (acabamento)

Para a fixação da Chaminé que irá encobrir o duto e a tomada do aparelho, fixe o suporte B, de modo que a linha central dos furos fique à uma distância de 117 mm do teto, conforme o esquemático abaixo.

Gabarito B

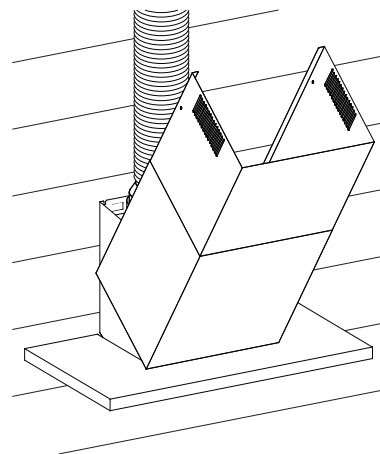


Para facilitar, utilize o **gabarito B** e fure sobre as marcações indicadas.

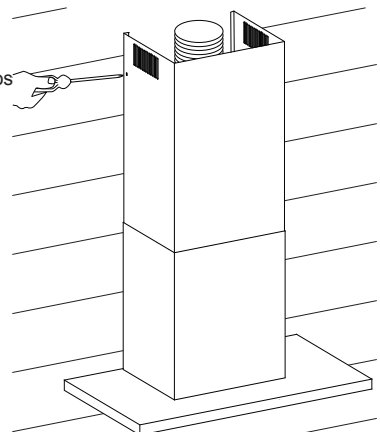
Conecte o aparelho na tomada.



Encaixe o conjunto das chaminés sobre o produto, e parafuse a parte superior conforme as figuras à seguir.



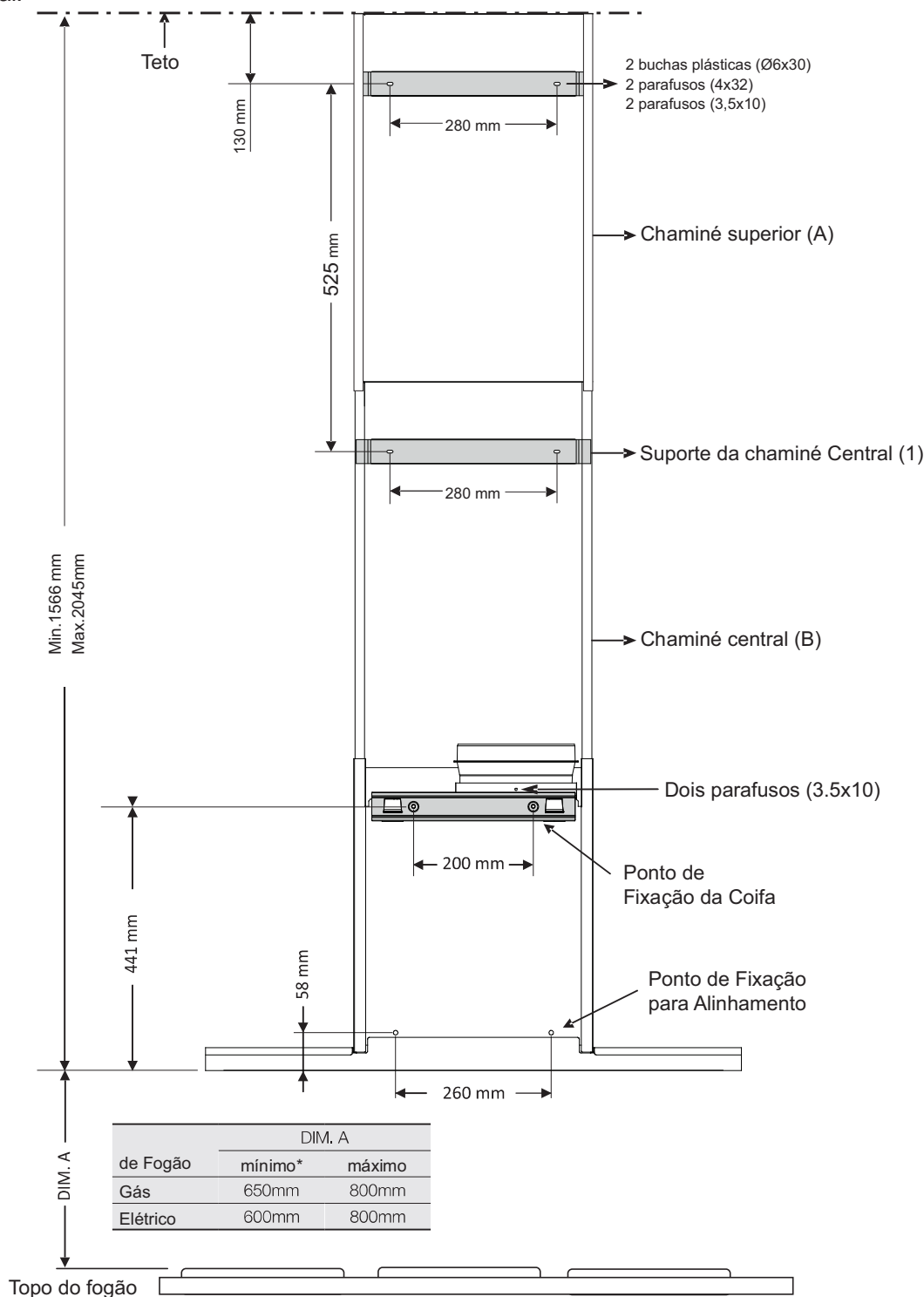
Dois parafusos (3,5x10)



Instalação do Extensor da Chaminé

Este produto possui como acessório o extensor de chaminé. Este acessório não acompanha o produto e pode ser adquirido nas assistências técnicas autorizadas Electrolux. A função do extensor é permitir a instalação do modelo 90FS em residências cujo pé direito possa chegar a 3,80m de altura. O kit extensão inclui: chaminé superior (A), chaminé Central (B), Suporte da chaminé Central (1), e kit de parafusos para Fixação do suporte e chaminé central.

Para instalação com o kit extensão, fixe primeiramente o produto conforme instruções no capítulo 3 - Instalação, com excessão da chaminé superior. Este, deverá ser deixado de lado, e substituído pela chaminé superior (A), fornecido com o kit extensão. Instale o suporte para a chaminé central (1) do kit extensão, e por final, posicione a chaminé central, envolvendo a chaminé superior (A), já fixado, e deslize de forma que encaixe dentro da chaminé inferior. Use os parafusos fornecidos com o kit extensão para fixar a chaminé central (B) no suporte (1).



4. Instalação Elétrica

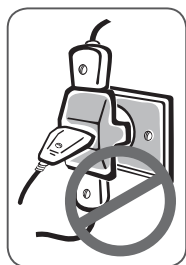
Verifique se a tensão do seu aparelho é 127V ou 220V na etiqueta do aparelho, na embalagem, ou na etiqueta próxima ao plugue do cabo de alimentação. Este aparelho pode ser operado na faixa de tensão conforme tabela abaixo.

Variação Admissível de Tensão*		
Tensão (V)	Mínima (V)	Máxima (V)
127	116	133
220	201	231

*Os níveis de tensão de alimentação nos quais este aparelho opera são estabelecidos nos “Procedimentos de Distribuição de Energia Elétrica no Sistema Elétrico Nacional (PRODIST)” da ANEEL (Agência Nacional de Energia Elétrica).

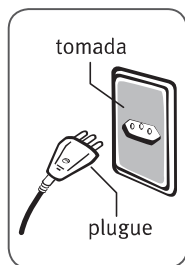
Verifique se a variação máxima da tensão no local de instalação, não ultrapassa os valores da tabela. Caso a tensão esteja fora destes limites, adapte um regulador de tensão (estabilizador) não inferior a 1000 VA.

Para sua segurança, solicite a um eletricista de sua confiança que verifique a condição da rede elétrica do local de instalação da Coifa, e para maiores informações entre em contato com o Serviço Autorizado Electrolux.



Ligue seu aparelho a uma tomada exclusiva, não utilize extensões ou conectores tipo T (benjamim). Este tipo de ligação pode causar acidentes com fogo e uma sobrecarga na rede elétrica prejudicando o desempenho da sua Coifa.

Os fios da tomada onde será ligado o seu aparelho devem ser de cobre e instalados de acordo com a NBR5410.



Informamos que o plugue do cabo de alimentação deste eletrodoméstico respeita o novo padrão estabelecido pela norma NBR 14136, da Associação Brasileira de Normas Técnicas – ABNT, e pela Portaria nº 02/2007, do Conmetro.

Assim, caso a tomada da sua residência ainda se encontre no padrão antigo, recomendamos que providencie a substituição e adequação da mesma ao novo padrão NBR14136, com um eletricista de sua confiança.

Os benefícios do novo padrão de tomada são:

- Maior segurança contra risco de choque elétrico no momento da conexão do plugue na tomada;
- Melhoria na conexão entre o plugue e tomada, reduzindo possibilidade de mau contato elétrico;
- Diminuição das perdas de energia.

Lembramos, ainda, que para aproveitar o avanço e a segurança da nova padronização, é necessário o aterramento da tomada, conforme a norma de instalações elétricas NBR5410 da ABNT.

Em caso de dúvidas, consulte um profissional da área.