

3. Instalando sua Coifa de Parede.....

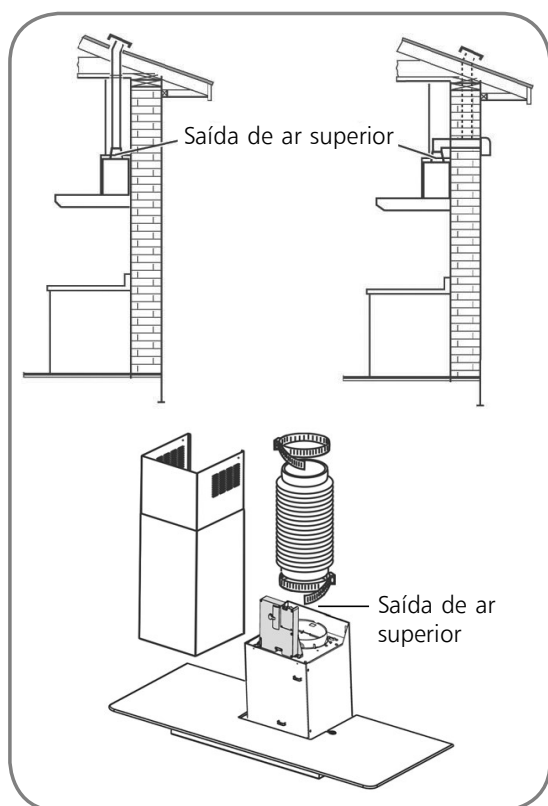
Recomendamos que instalação da sua Coifa seja realizada pela Rede de Serviços Brastemp. Esta instalação não é gratuita. As adequações civis e elétricas, bem como seus respectivos custos, são de incumbência do consumidor.

3.1 Modos de funcionamento

O produto foi projetado para ser usado de duas maneiras: modo de Exaustão (o ar é direcionado para o exterior) ou modo Depurador (o ar passa por um filtro de carbono ativo e é direcionado novamente para dentro da cozinha).

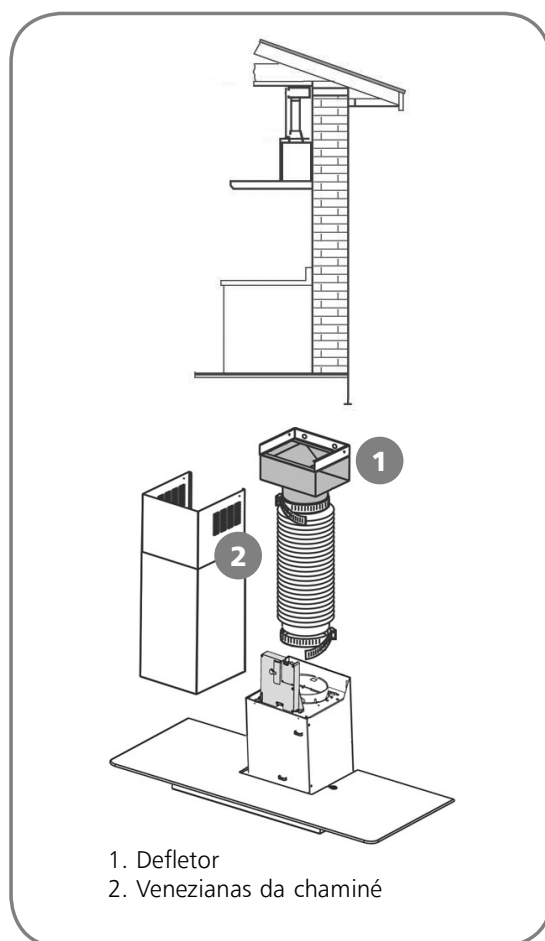
Modo de Exaustão

No modo de Exaustão o ar é direcionado para o exterior da residência pelo teto, ou pela parede. Neste modo, não se utiliza o filtro de carvão.




Modo Depurador

No modo Depurador o ar recircula no ambiente, passando através do filtro anti-gordura, filtro de carbono ativo, do defletor e das venezianas da chaminé.

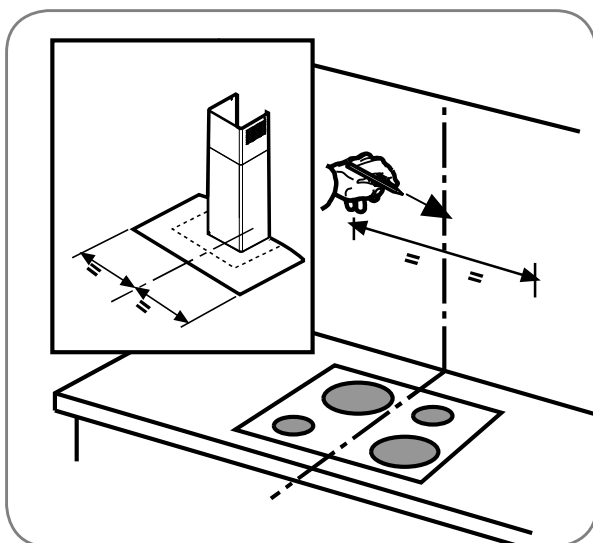


3.2 Requisitos elétricos

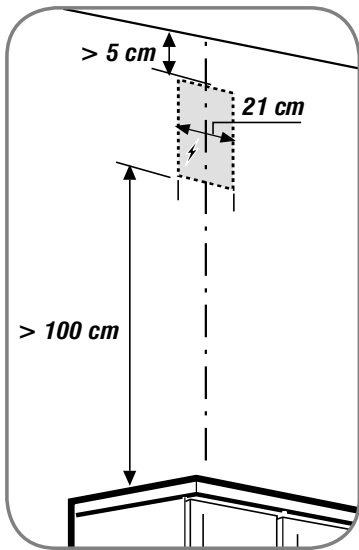
⚠ ADVERTÊNCIA	
	<p>Risco de Choque Elétrico</p> <ul style="list-style-type: none">• Desligue o disjuntor ou retire o plugue da tomada antes de efetuar qualquer manutenção no produto.• Recoloque todos os componentes antes de ligar o produto.• Não remova o fio de aterramento.• Ligue o fio de aterramento a um terra efetivo.• Não use adaptadores ou T's.• Não use extensões.• Não seguir estas instruções pode trazer risco de vida, incêndio ou choque elétrico.

- Verifique se a tensão de alimentação indicada na etiqueta no cabo de alimentação da Coifa é a mesma da tomada onde ela será instalada. Lembrando que a Coifa de Parede BA190, funciona à tensão de alimentação de 127 V para o modelo BA190ARANA, e 220 V para o modelo BA190ARBNA.
- Para proteção da rede elétrica o produto deve estar ligado a um circuito protegido por um disjuntor instalado em um local acessível. Caso não existam disjuntores disponíveis no quadro de distribuição de força de sua residência, consulte um eletricista para instalá-los, preferencialmente próximo à Coifa.
- Verifique se sua residência possui aterramento conforme a norma ABNT, NBR 5410.

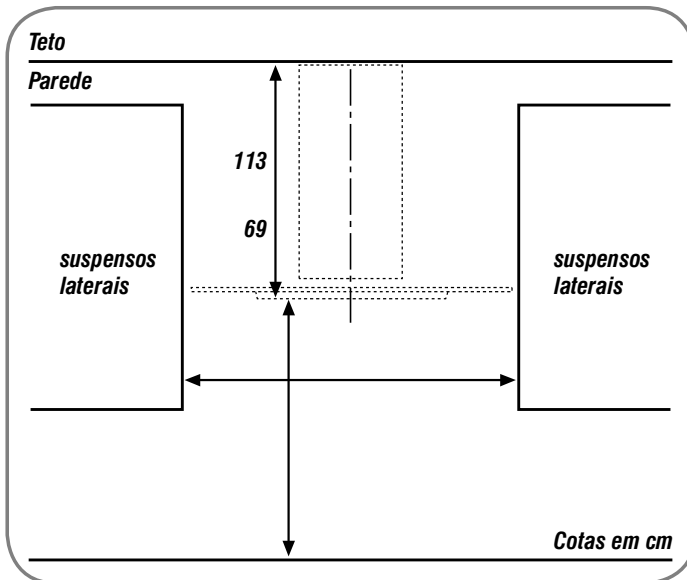
3.3 Local de instalação da sua Coifa de Parede



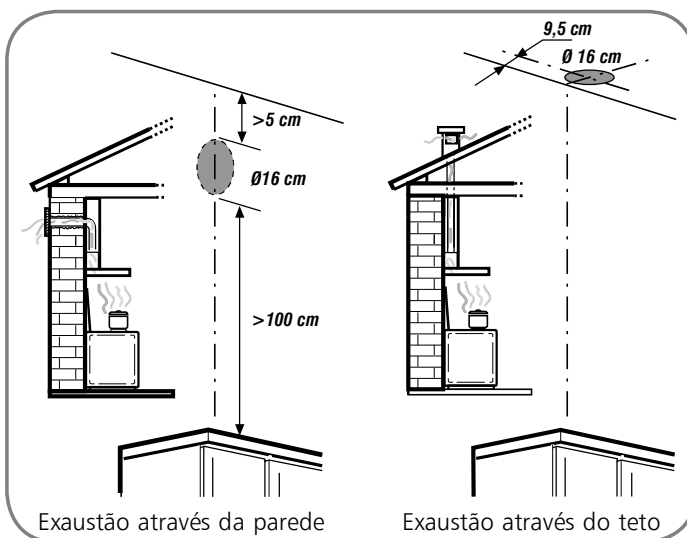
Os procedimentos quanto a instalação elétrica e o furo da parede ou da laje (no modo depurador não é necessário furo), deverão respeitar os limites onde a chaminé da Coifa estará posicionada na parede, assim preservando a estética e a parte funcional da sua Coifa. A instalação da Coifa deve ser centralizada com o fogão/cooktop. Para isso deve-se fazer uma linha de centro conforme a figura ao lado.



A linha de centro, facilitará o posicionamento da tomada na parede à qual o produto será conectado. A tomada deverá ser instalada na região demarcada no desenho ao lado. Se houver necessidade de furar a parede para a passagem do duto de ventilação, tomar cuidado para não coincidir o furo com a instalação elétrica. A tomada deverá estar ligada a um circuito protegido por um disjuntor instalado em um local acessível.



A distância mínima entre a parte inferior da Coifa e os queimadores do fogão/cooktop, conforme figura ao lado, deve ser de 65 cm. Se as instruções de instalação do fogão/cooktop a gás especificarem uma distância maior, então siga estas instruções. Se o seu fogão/cooktop tiver tampão de vidro, é recomendável que se verifique a distância entre a Coifa e o fogão com o vidro do tampão aberto, pois a altura de cada fogão pode variar.



Ao instalar o duto de exaustão, o diâmetro da saída de ar no modo de Exaustão através da parede ou através do teto deve ser de 16 cm, localizados conforme figuras ao lado.

- Verifique se na parede na qual a Coifa será instalada não existem conduítes ou encanamentos que possam impossibilitar a instalação.
- Buchas para fixação adequadas para paredes/tetos de alvenaria acompanham o produto. No entanto, um técnico qualificado deve ser consultado para certificar-se que a instalação é adequada para o seu tipo de parede/teto.
- A parede/teto deve ser suficientemente forte para suportar o peso do produto.
- Verifique se o produto adquirido é do tamanho correto para a área onde será instalado.
- Realize todo o trabalho de pré-instalação necessário (exemplo: instalação de tomada e/ou passagem para o tubo de exaustão).

IMPORTANTE:

- Se for instalar o produto em uma parede "dry-wall", recomendamos que não seja realizada a instalação da sua Coifa antes de contatar um representante técnico exclusivo deste tipo de material. O representante irá então verificar as necessidades para a instalação do produto. A instalação sem uma avaliação técnica especializada poderá causar danos ao produto, sendo que nesta circunstância haverá perda de garantia.
- Certifique-se de que a parede ou móvel onde a Coifa será instalada é forte o suficiente para suportar o peso do produto.

3.4 Preparando o produto para a instalação

- Para facilitar a instalação, remova temporariamente todos os filtros e outras peças que possam ser removidas (cuja montagem e desmontagem estejam descritas neste manual). Estes deverão ser recolocados quando a instalação estiver concluída. Veja o parágrafo relativo à desmontagem.
- Remova todo o material de embalagem, incluindo manual e peças para instalação.
- Se possível, desligue e remova outros aparelhos elétricos que estejam muito próximos à área de instalação do produto, de maneira que haja maior acessibilidade ao teto onde o produto será instalado. Caso contrário, proteja ao máximo as unidades e todas as peças relacionadas com a instalação. Escolha uma superfície lisa e cubra-a com algum tipo de proteção onde possa apoiar o produto e as peças.
- Desligue o circuito elétrico (disjuntor) que alimenta a tomada à qual o produto será ligado.
- Retire todo o filme plástico envolto no produto e chaminé.

IMPORTANTE:

Utilize luvas para manusear e retirar o filme plástico das chaminés.

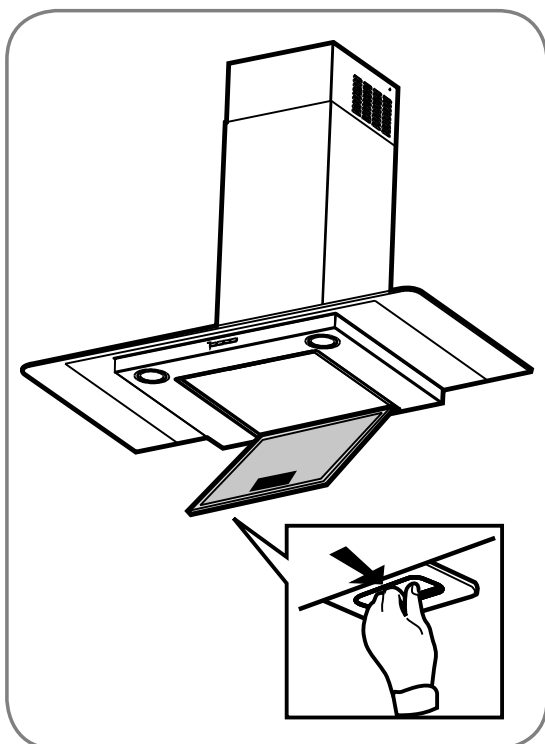
3.5 Instalando sua Coifa de Parede

⚠ ADVERTÊNCIA

Risco de Lesão por Excesso de Peso

Use duas ou mais pessoas para mover e instalar o seu produto.

Não seguir essa orientação pode resultar em acidentes pessoais ou danos ao produto.

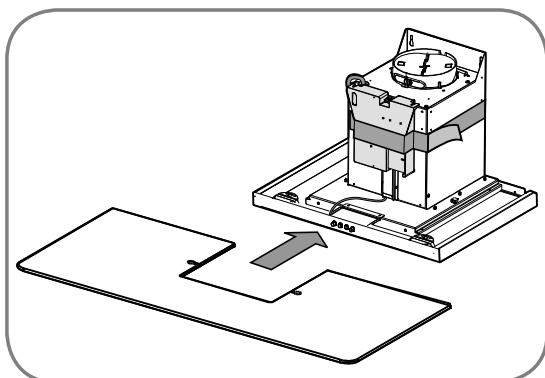


Antes de iniciar a instalação, retire o filtro de gordura para facilitar a instalação.

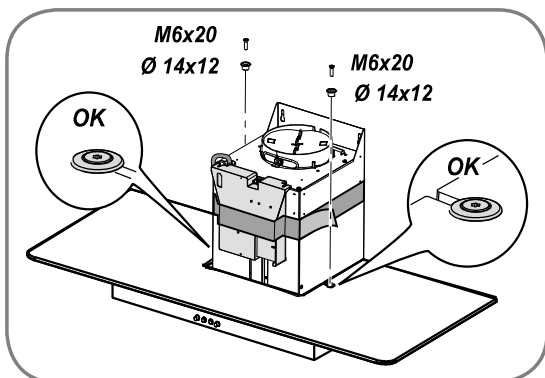
IMPORTANTE:

- Certifique-se que a distância entre o teto e os queimadores da mesa do fogão/cooktop esteja dentro da faixa para a qual a coifa foi projetada: distância máxima de 178 cm e mínima, de 134 cm. Valores com base na distância mínima de 65 cm entre o fogão/cooktop e a coifa, em distâncias diferentes deve-se reavaliar esses limites de acordo com os valores máximo e mínimo da coifa da figura na página 9.

Pré-montagem da sua Coifa

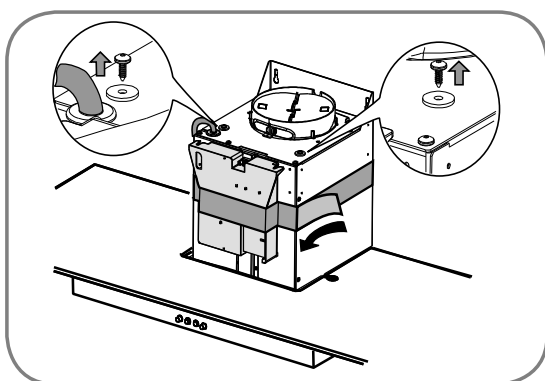


1. Encaixe o vidro da coifa na caixa do motor.

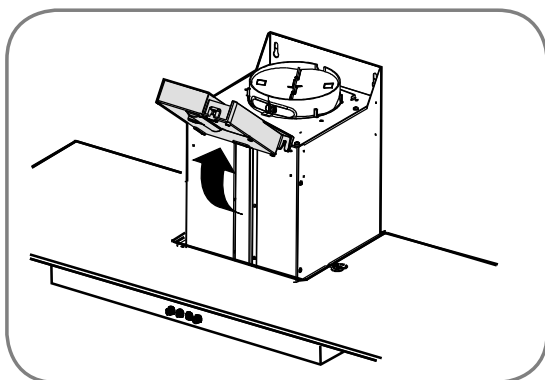


2. Fixe com dois parafusos M6x20 e duas buchas Ø14x12.

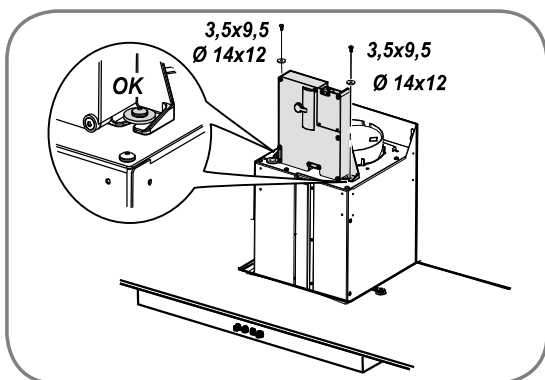
Pré-montagem da caixa de ligação elétrica



1. Retire os parafusos e as arruelas da caixa do motor e retire a fita adesiva que fixa a caixa de ligação elétrica.

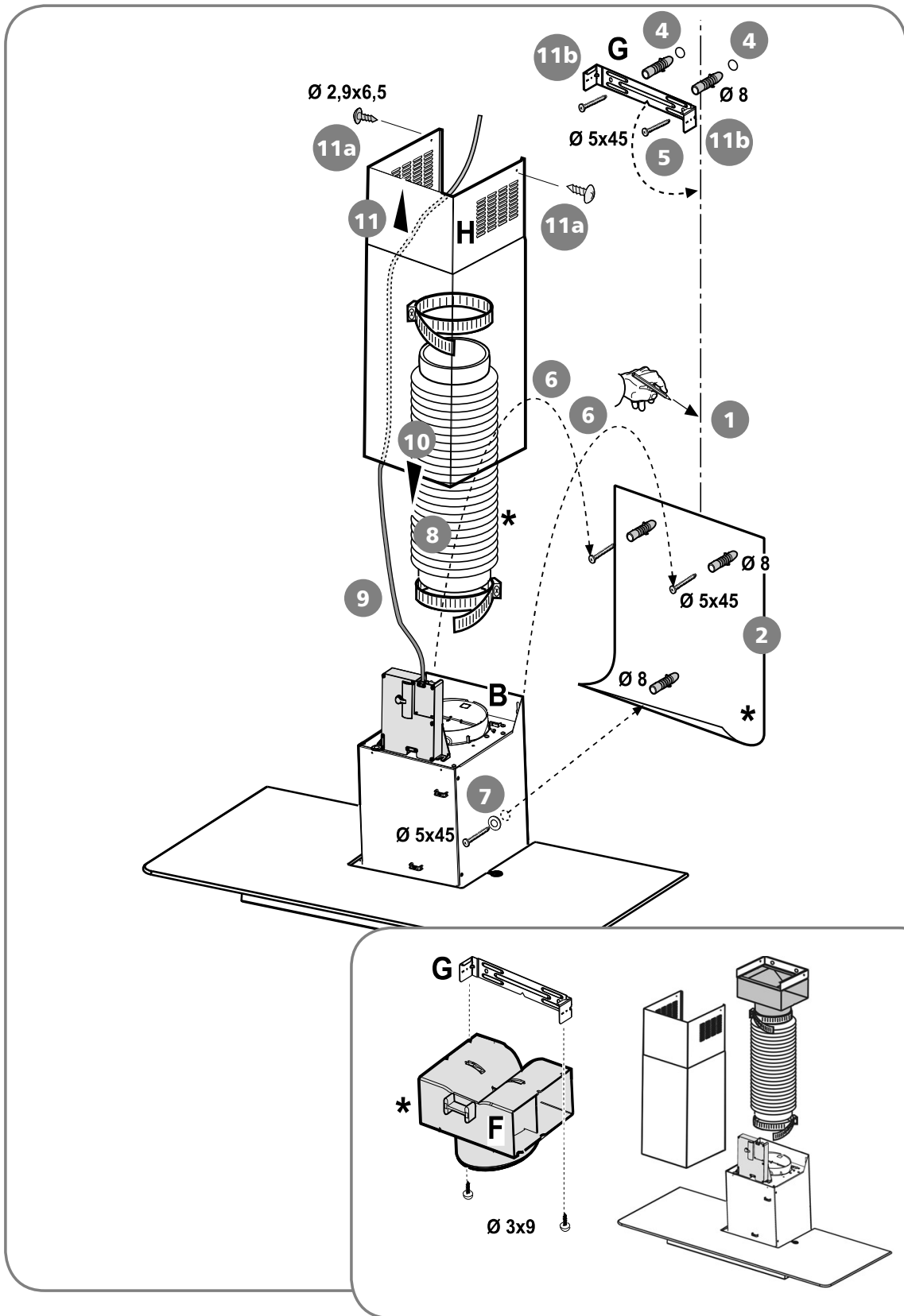


2. Posicione a caixa de ligação elétrica acima da caixa do motor.



3. Fixe com dois parafusos Ø 3,5x9,5 e duas arruelas Ø 14x12 (anteriormente removidos).

Montagem da sua Coifa



As instruções abaixo, em sequência numérica, referem-se ao desenho mostrado na página anterior:

1. Com um lápis, trace uma linha na parede, até o teto, correspondente com a linha de centro da Coifa, para facilitar as operações de instalação.
2. Aplique o esquema de furação na parede (fixe-o com fita adesiva): a linha central vertical impressa no esquema de furação deverá corresponder à linha central desenhada na parede. Além disso, a borda inferior do esquema de furação deverá corresponder com a parte inferior da Coifa, a qual deve ficar a uma distância mínima de 65 cm da superfície dos queimadores de seu fogão/cooktop.
3. Fure como indicado no esquema de furação, introduza as buchas de \varnothing 8 mm e aperte os dois parafusos superiores (\varnothing 5x45), deixando um espaço de aproximadamente 1 cm entre a cabeça do parafuso e a parede.
IMPORTANTE: Faça todos os furos indicados no modelo: os dois furos superiores destinam-se a pendurar a Coifa e o furo inferior destina-se a fixá-la à parede.
4. Coloque o suporte da chaminé "G" na parede junto ao teto, utilize o suporte, assim como o esquema de furação (a pequena ranhura central do suporte deve coincidir com a linha de centro anteriormente traçada na parede), marque dois pontos na parede com lápis, em seguida, faça os furos e introduza as duas buchas \varnothing 8 mm.
5. Fixe o suporte à parede com dois parafusos (\varnothing 5x45).
6. Pendure a Coifa com os dois parafusos superiores.
7. Aperte o parafuso inferior (\varnothing 5x45), com sua respectiva arruela, para fixar a Coifa de forma segura (**OBRIGATÓRIO!**). Depois de verificar o alinhamento da Coifa, **APERTE TODOS OS PARAFUSOS** - em cima e em baixo.
IMPORTANTE: A fixação inferior, posicionada no centro, será visível após remover o filtro de gordura e a estrutura do filtro de carbono.
8. Faça a ligação do tubo para a descarga dos vapores à saída de ar da caixa do motor, e fixe o tubo com as abraçadeiras de fixação. O tubo deve ficar dirigido para o exterior (modo de Exaustão) ou para o defletor (modo Depurador)*. Para o modo Depurador, fixe o defletor "F" ao suporte do tubo da chaminé "G" com dois parafusos (\varnothing 3x9), e ligue a outra extremidade do tubo de descarga ao defletor "F", e fixe com a abraçadeira de fixação.
IMPORTANTE: O tubo de descarga dos vapores e as abraçadeiras de fixação não serão fornecidos pela Rede de Serviços Brastemp, solicite no momento do pedido de instalação.
9. Conecte o cabo de energia à tomada.
10. Insira as chaminés na respectiva sede por cima da Coifa de modo a cobrir completamente o grupo de aspiração.
11. Faça deslizar a parte superior da chaminé e fixe-a com dois parafusos (\varnothing 2,9x6,5) [11a] ao suporte da chaminé "G" [11b]. Volte a montar a estrutura do filtro de carbono e o filtro de gordura, e verifique o funcionamento correto da Coifa.