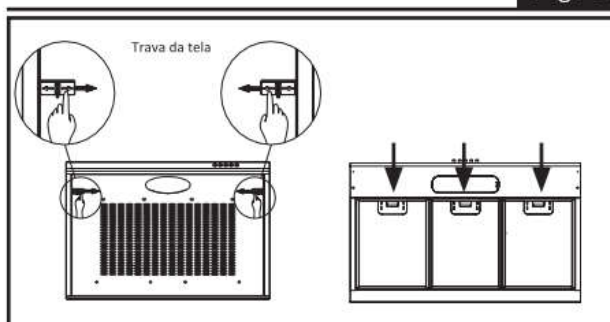


## INSTALAÇÃO

Fig. 3

Antes de começar a instalação é conveniente retirar a tela metálica a fim de poder manusear melhor o exaustor. Para desmontar a tela metálica (Fig. 3), empurrar as duas travas de fixação da mesma em direção ao interior do produto e abrir a tela até ela sair.



### INSTALAÇÃO NA VERSÃO EXAUSTOR:

Para os depuradores de 3 velocidades, antes da fixação é necessário preparar o duto flexível (Fig. 4) para saída de ar para o exterior. Utilizar um duto de descarga que tenha: o comprimento mínimo indispensável; o menor número de curvas possível (ângulo máximo da curva: 90°); material aprovado pelos regulamentos locais; o lado de dentro o mais liso possível. Aconselha-se ainda evitar mudanças drásticas de seção de tubo (diâmetro aconselhado: Ø100mm).

- Decidir a posição do furo destinado à saída de ar: o furo pode ser feito na parede ou no teto, de acordo com as necessidades. Em ambos os casos o furo deve ser feito em linha vertical em relação ao depurador. (Fig. 6).

- Selecione o modo que melhor te atenda. Prosseguir montando o flange (A) (Fig. 5) na abertura de saída de ar. Coloque as 3 lingüetas no flange e o elemento de fixação coincidindo com os orifícios ovais existentes no exaustor; rodar o flange, ligeiramente, para a direita até fixar.

- Faça o furo na parede, para a saída de ar (diâmetro Ø105mm), tomando como referência a (Fig. 6) onde estão indicadas as medidas das várias possibilidades. Se a função escolhida foi o modo depurador, tampar a abertura de saída de ar com a tampa plástica fornecida com o aparelho.

- Prosseguir, fazendo agora a fixação do aparelho: o exaustor pode ser fixado na parede ou em um armário suspenso de cozinha, de acordo com suas necessidades. **IMPORTANTE:** respeitar a distância entre a borda inferior do exaustor e a placa do fogão, que deve ser igual ou superior a 650mm, e até no máximo 800mm.

Fig. 4

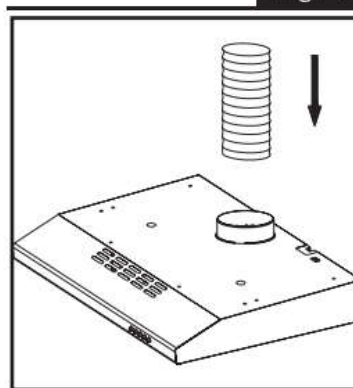


Fig. 5

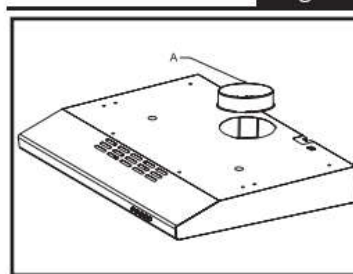
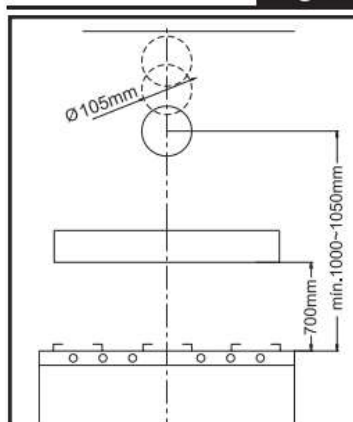


Fig. 6



- Fixação na parede: Verificar a posição da tomada e leve em consideração o percurso do cabo de alimentação. Trace na parede uma linha vertical em relação ao seu fogão. Marque o local onde devem ser feitos os dois furos, respeitando as distâncias indicadas no desenho (fig. 7). Faça os 2 furos e encaixe as 2 buchas fornecidas com o aparelho. Insira os 2 parafusos fornecidos nas buchas e parafuse-os, entretanto, não os atarraxe completamente. Aproxime o exaustor a parede e o prenda aos 2 parafusos; operando pelo lado de dentro do exaustor, atarraxe os 2 parafusos completamente (Fig 8).

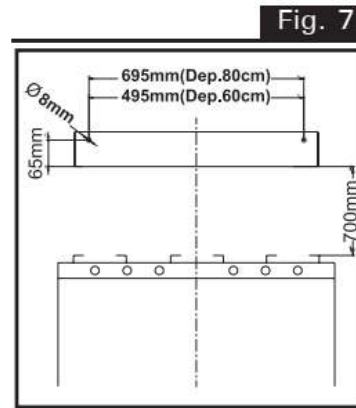


Fig. 7

- Conecte o duto flexível à flange do exaustor, utilizando uma braçadeira de metal. O tubo e as braçadeiras não são fornecidos com o aparelho. Fazer a ligação elétrica.

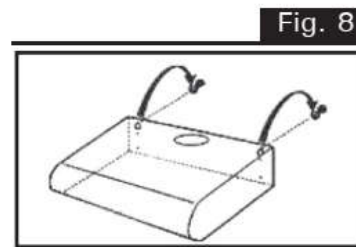


Fig. 8

- Fixação em um armário suspenso de cozinha: O armário suspenso deve ser dimensionado de acordo com as medidas indicadas (Fig. 9). Fazer um furo de 105mm de diâmetro no armário suspenso de acordo com a mesma figura antes de fixar o exaustor ao móvel. Em todo o caso, verificar a posição da tomada e ter em consideração o percurso do cabo de alimentação (pode ser necessário fazer uma abertura para o cabo de alimentação no armário suspenso).

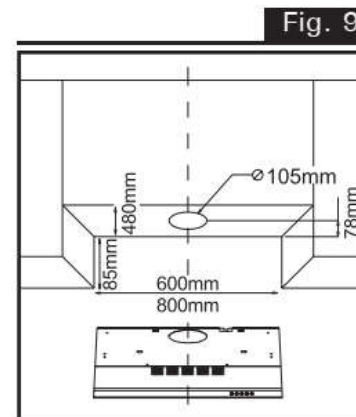


Fig. 9

- Encostar o exaustor no armário suspenso e inserir os 4 parafusos operando pela parte interna do aparelho para perfuração do armário suspenso (Fig.10).

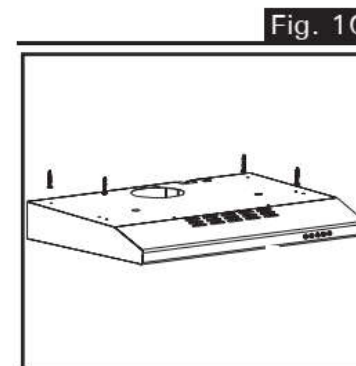


Fig. 10

- Conecte o duto flexível à flange do exaustor, utilizando uma braçadeira de metal. O tubo e as braçadeiras não são fornecidos com o aparelho. Fazer a ligação elétrica.

- Nesta altura está concluída a instalação.

Aconselhamos:

1. Para os modelos no modo depurador ou exaustor, verificar se a alavanca Depurador/Exaustor está correta: a referida alavanca está situada no grupo motor e, em caso de instalação na versão exaustor, deverá ser colocada em cima do símbolo (P) (Fig. 11).

2. Lembrar-se também que, na versão Exaustor, não é necessário usar filtro de carvão. Neste caso siga a instrução de manutenção dos filtros da seção (LIMPEZA E MANUTENÇÃO - Fig.14).

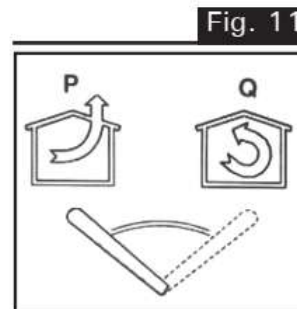


Fig. 11