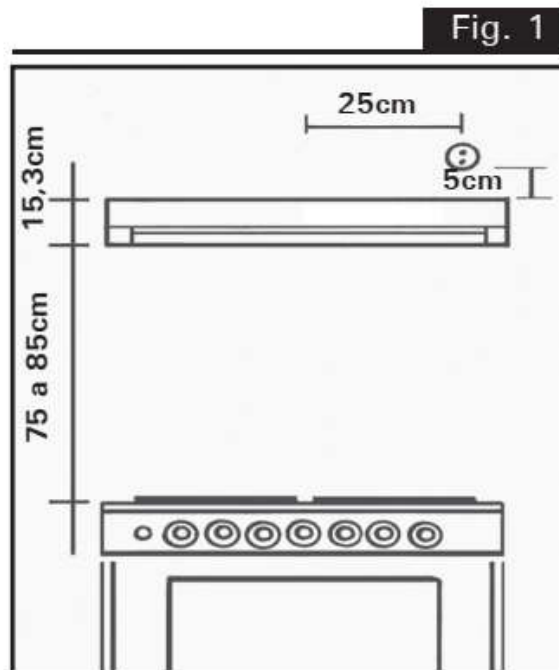


INSTALAÇÃO

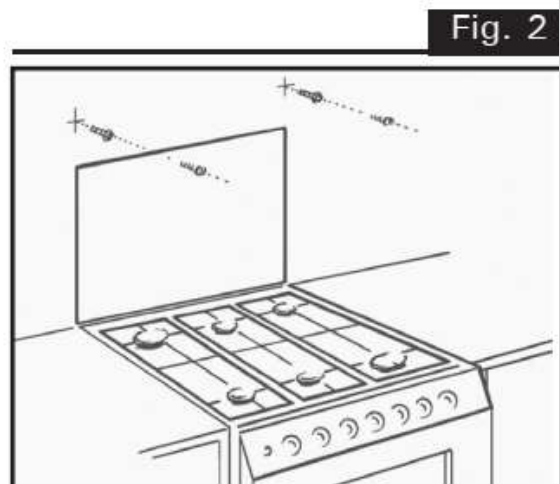
CUIDADOS INICIAIS

- Antes de ligar o seu SUGGAR, verifique se a tensão da rede é a mesma do aparelho (127 ou 220V).
- Evite o uso de extensões e não ligue vários aparelhos na mesma tomada.
- Certifique-se de que a tomada elétrica esteja em boas condições de uso.
- Observe atentamente as medidas recomendadas para instalação e os procedimentos para fixação na parede (Fig. 1 e 2).



FIXAÇÃO NA PAREDE

- Um kit, contendo 2 parafusos com buchas, acompanha o seu depurador SUGGAR. Use-o.
- Um gabarito, com as marcações indicadas para furar a parede, encontra-se na aba interna da embalagem.
- Usando o gabarito, marque na parede os pontos para fixação do depurador, de modo que ele fique posicionado entre 75 e 85 cm acima do fogão (Fig. 2).



- Fure com broca de 8 mm de diâmetro, coloque as buchas e atarraxe os parafusos, deixando uma folga de, aproximadamente, 7 mm da parede.
- Abra a tela filtrante do depurador, posicione o aparelho nos parafusos e aperte-os firmemente.

Obs.: As saídas de ar estão na parte de cima do depurador. Nunca coloque nada obstruindo os furos de saída. Isto é fundamental para o bom funcionamento do produto.

A SUGGAR não se responsabiliza por danos provocados ao produto, pela não observação dos procedimentos descritos neste manual.