

## LIMPEZA E MANUTENÇÃO

- Antes de proceder com qualquer operação de manutenção e limpeza, desligue o aparelho da tomada elétrica.

- O aparelho deverá ser limpo por dentro e por fora a cada dois meses, aproximadamente, ou com maior frequência no caso de uso intenso.

**ATENÇÃO:** Existe um risco de incêndio se a limpeza não for realizada em conformidade com as instruções;

- Limpeza externa: utilize detergente ou sabão neutro e um pano macio para limpeza do gabinete, painel frontal e lente da luminária. Nunca utilize removedores ou outras substâncias químicas abrasivas, pois poderão riscar ou deformar o produto.

- Limpeza interna: antes de iniciar qualquer limpeza ou manutenção, desligue o plugue da tomada de força. Na parte interna utilize, água quente, sabão ou detergente neutro e um pano macio para limpeza.

**ATENÇÃO:** não molhe os filtros, motor e partes elétricas. Nunca jogue água no aparelho.

- A tela deve ser limpa a cada 2 meses ou com maior frequência em caso de uso intenso.

Utilize uma solução morna de detergente para a limpeza.

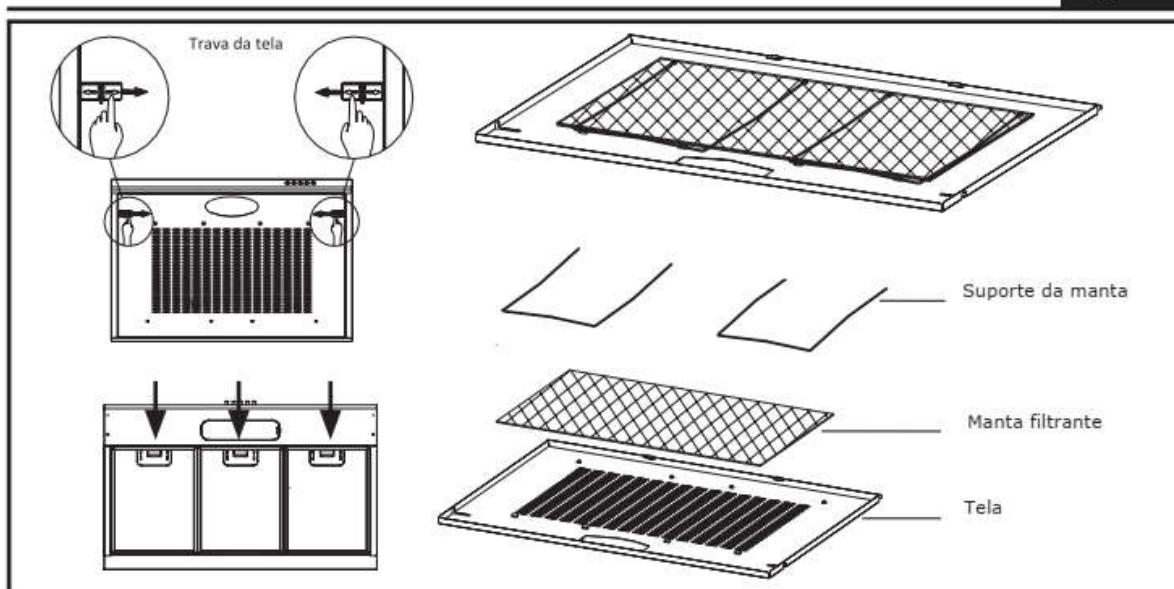
- Os filtros de carvão não são laváveis e não podem ser recuperados. Sua substituição deve ser feita a cada 3 meses ou com maior frequência em caso de uso intenso.

- Para desmontar a tela metálica (Fig. 13), empurrar a trava de fixação conforme imagem e abrir a tela até ela sair.

**Nota 1: Se a tela for de alumínio lavável, basta proceder com sua limpeza. Se for de poliéster, retire o suporte da manta para proceder com sua troca. Para troca do filtro de carvão ativado, basta desencaixá-lo do depurador e encaixar o filtro novo (Fig.14)**

O filtro de alumínio lavável deve ser lavado a cada 3 meses ou quando necessário.

Fig. 13



Recoloque a tela metálica em sua posição, empurrar as 2 travas ao mesmo tempo no sentido inverso para travar a tela metálica.

Fig. 14



## ILUMINAÇÃO

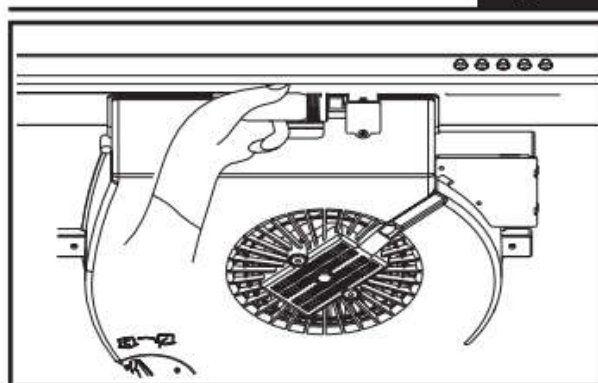
O depurador Slim funciona com 1 lâmpada incandescente soquete (rosca) E14 de 15W para os depuradores de 3 velocidades e 1 lâmpada incandescente soquete (rosca) E14 de 40W para depuradores de 1 velocidade.

**ADVERTÊNCIA: Desligue sempre a alimentação elétrica, antes de realizar qualquer tipo de manutenção no aparelho. Cuidado ao manusear a lâmpada se ela estiver quente.**

Para trocar as lâmpadas:

1. Retire os filtros e a tela metálica conforme instrução anterior.
2. Retire a lâmpada com as mãos.
3. Instale uma lâmpada nova do tipo E14 de 15W (modelos de 3 velocidades) ou do tipo E14 de 40W (modelo de 1 velocidade) de mesma tensão de sua residência. **Não toque na lâmpada com as mãos desprotegidas!**

**CUIDADO** ⚠  
A SUPERFÍCIE DAS LÂMPADAS  
PODE ESTAR QUENTE.  
TENHA CUIDADO QUANDO FOR  
REALIZAR A SUBSTITUIÇÃO.



Representantes e assistentes técnicos em todo o País.

**SUGGAR**  
eletrodomésticos  
[www.suggar.com.br](http://www.suggar.com.br)

RAZÃO SOCIAL:  
Madson Eletrometalúrgica Ltda.

**Belo Horizonte/MG**  
Rua Jerônimo Marcucci, 74  
Bairro Olhos D'água  
CEP: 30390-150

CENTRAL DE RELACIONAMENTO  
**0800 200 5050**