

# MONDIAL



## Manual de Instruções B-15

### PREMIUM



PREMIUM

Modelo: 0860-28 (127V)

Modelo: 0860-29 (220V)

---

# 1 ANO DE GARANTIA



**SERVIÇO DE  
ATENDIMENTO AO  
CONSUMIDOR**

**LIGUE GRÁTIS  
0800-55 03 93**

---

Segunda à Sexta, das 8h às 20h.  
Sábado, das 8h às 18h.

**M.K. Eletrodomésticos Ltda.  
Estrada da Volta, 1200 - G2 - Colônia Brasília  
Conceição do Jacuípe - BA - Cep 44.245-000  
CNPJ: 07.666.567/0001-40  
Indústria Brasileira**

**[www.eletrdomesticosmondial.com.br](http://www.eletrdomesticosmondial.com.br)**

“Em observância ao Decreto nº 5.296/2004, o presente Manual de Instruções encontra-se disponível em meio magnético, em braile ou em fonte ampliada, para portadores de necessidades especiais, devendo ser solicitado ao Serviço de Atendimento ao Consumidor através do telefone nº 0800 55 03 93.”

**ADVERTÊNCIA:** Este aparelho não deve ser utilizado por pessoas (inclusive crianças) com capacidades físicas, sensoriais ou mentais reduzidas, ou por pessoas com falta de experiência e conhecimento, a menos que tenham recebido instruções referentes à utilização do aparelho ou estejam sob a supervisão de uma pessoa responsável .

**“Recomenda-se vigiar as crianças para que elas não brinquem com o aparelho.”**

Devido às constantes evoluções tecnológicas, o produto poderá ser atualizado, apresentando pequenas alterações sem prévio aviso.

# BATEDEIRA PREMIUM MONDIAL

**Parabéns**, agora você possui uma **BATEDEIRA PREMIUM MONDIAL** com alto padrão de eficiência e qualidade, garantindo sucesso no preparo de suas receitas.

**Antes da utilização, leia atentamente as instruções de uso, pois o bom funcionamento de seu aparelho e a sua segurança dependem delas.**

## RECOMENDAÇÕES E ADVERTÊNCIAS IMPORTANTES

- Este produto foi desenvolvido apenas para uso doméstico; sua utilização comercial acarretará a perda da garantia.
- Antes de ligar o plugue na tomada, verifique se a tensão elétrica do produto (127V/220V) é compatível com a da rede elétrica local.
- Utilize o produto em local plano e seco.
- Para evitar choques elétricos, nunca use o aparelho com as mãos molhadas; não molhe o produto e nem o mergulhe em água ou outro tipo de líquido.
- Não permita que crianças ou pessoas com capacidades físicas, mentais ou sensoriais reduzidas, ou pouca experiência e conhecimento, utilizem o produto sem a supervisão de um responsável.
- Não deixe o cordão do plugue do lado de fora da mesa ou balcão, onde estiver apoiado, evitando derrubá-lo.
- Não deixe o cordão do plugue tocar superfícies quentes.
- Desligue o produto e retire o plugue da tomada, quando não for usá-lo ou quando for limpá-lo.
- Não deixe o produto ligado por mais de 12 min sem interrupção.
- Nunca use o produto se estiver com o cordão elétrico ou plugue danificado. A aquisição e a substituição do cordão elétrico ou plugue deverão ser feitas na **Assistência Técnica Autorizada Mondial**.
- Nunca coloque ou retire os batedores com o produto ligado.
- Verifique se o seletor de velocidades está na posição "0" (desligado), antes de inserir o plugue na tomada.
- Não desligue o produto puxando o plugue da tomada pelo cordão elétrico e nunca transporte o produto pelo cordão elétrico.
- Mantenha cabelos, roupas e outros utensílios longe das partes móveis do produto, para se proteger contra acidentes.
- O uso de peças ou acessórios que não sejam originais do produto pode prejudicar seu funcionamento e causar danos ao usuário e ao aparelho, além de acarretar a perda da garantia contratual.
- Não utilize o produto se este estiver danificado ou ainda se apresentar mau funcionamento e nunca tente desmontar ou consertar seu produto em casa. Leve-o a uma **Assistência Técnica Autorizada Mondial**.

**ADVERTÊNCIA:** Este aparelho não deve ser utilizado por pessoas (inclusive crianças) com capacidades físicas, sensoriais ou mentais reduzidas, ou por pessoas com falta de experiência e conhecimento, a menos que tenham recebido instruções referentes à utilização do aparelho ou estejam sob a supervisão de uma pessoa responsável.

- Recomenda-se vigiar as crianças para que elas não brinquem com o aparelho.

## ANTES DE USAR A SUA BATEDEIRA PREMIUM MONDIAL

É recomendável lavar os batedores, as tigelas e a espátula com água morna e detergente neutro e secá-los completamente antes da primeira utilização do produto. Passe um pano seco e macio no Corpo e na Base e a sua **BATEDEIRA PREMIUM MONDIAL** está pronta para ser usada.

## CARACTERÍSTICAS E ESPECIFICAÇÕES DE SEU APARELHO

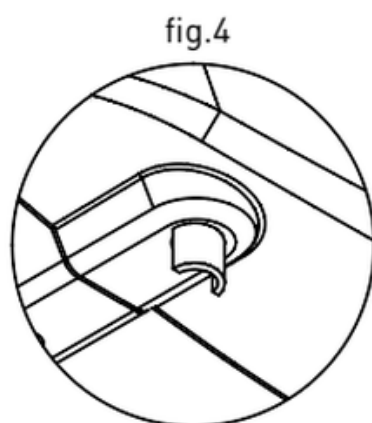
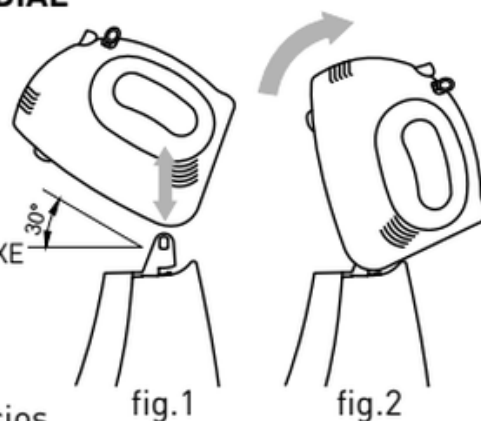


## COMO UTILIZAR A SUA BATEDEIRA PREMIUM MONDIAL

### Montagem

- Segure o corpo da Batedeira pela Alça e encaixe suavemente na Base (figura 1) e certifique-se de que ficou perfeitamente encaixado.
- Para posição de descanso, segure o corpo pela Alça e levante-o até ouvir o clique de travamento, conforme figura 2.
- Introduza os Batedores em seus respectivos orifícios (figura 3). O batedor deve ser sempre encaixado no orifício indicado na figura 4.
- Pressione os Batedores até ouvir o clique de travamento.
- Encaixe a tigela na base da Batedeira.

ÂNGULO CORRETO PARA ENCAIXE E DESENCAIXE



**IMPORTANTE: TODO O PROCESSO DE MONTAGEM DEVE SER FEITO COM O PRODUTO DESLIGADO.**



### RETIRADA DOS BATEDORES

- Antes de retirar os Batedores, verifique se o botão de Liga Desliga está na posição "0".
- Com uma mão segure a Alça da **BATEDEIRA PREMIUM MONDIAL** e com o polegar aperte o Botão Ejetor para liberação dos Batedores, segurando os Batedores com a outra mão.

### FUNÇÃO TURBO

- A função Turbo facilita a mistura dos ingredientes.
- Pressionando o Botão Turbo, a velocidade da sua Batedeira será elevada instantaneamente à potência máxima.
- Essa função necessita que o Botão permaneça pressionado durante o período da operação.
- Use-a para misturas que exijam tempo muito curto ou alguma precisão, como cremes que passam do ponto.
- O tempo de duração da operação varia conforme a quantidade dos ingredientes e a consistência desejada.

## ROTAÇÃO DA TIGELA

- A **BATEDEIRA PREMIUM MONDIAL** possui Base com roldanas que permitem o giro da Tigela, igualando a consistência da massa. Você deverá girar a tigela com as mãos, em ambas as direções (horário e anti-horário).
- Use a Espátula, pressionando-a contra as paredes da Tigela, mas longe dos Batedores, para remover os ingredientes que tenham aderido e não estejam batidos, para obter uma mistura homogênea.
- Nunca posicione qualquer objeto ou utensílio perto dos batedores giratórios enquanto o aparelho estiver ligado, pois poderá danificar o aparelho.

## COMO LIMPAR A SUA BATEDEIRA PREMIUM MONDIAL

- Retire o plugue da tomada antes de iniciar qualquer limpeza.
- Siga as instruções de limpeza do item “**ANTES DE USAR A SUA BATEDEIRA PREMIUM MONDIAL**”.
- Não use jamais palhas de aço, buchas de esfregar ou qualquer espécie de limpadores ou materiais abrasivos, pois eles podem danificar seu aparelho.
- Nunca mergulhe o corpo do aparelho na água.

## RECEITA DE BOLO DE MORANGO

### Massa

4 ovos.

4 colheres (sopa) de guaraná.

1 xícara (chá) de açúcar.

1 xícara (chá) de farinha de trigo.

½ colher (sopa) de fermento em pó.

### Creme chantilly

1 lata de creme de leite para chantilly.

3 colheres (sopa) de açúcar.

2 colheres de manteiga.

½ colher de chá de baunilha.

1 pitada de fermento em pó.

### Recheio e Cobertura

1 caixa de morangos bem lavados. Separe alguns para a decoração sem tirar as folhinhas verdes.

Açúcar a gosto.

½ do Chantilly preparado na **BATEDEIRA PREMIUM**.

### Modo de Preparo

#### Massa

Na tigela grande da **BATEDEIRA PREMIUM MONDIAL**, bata as claras com o guaraná.

Acrescente o açúcar aos poucos, sem parar de bater. Desligue a batedeira e acrescente as

gemas, uma a uma, sempre interrompendo o batimento entre as adições.

Retire a tigela da base da **BATEDEIRA PREMIUM MONDIAL**, e adicione a farinha de trigo misturada com o fermento em pó, misturando delicadamente com a espátula.

Despeje em assadeira untada com manteiga e polvilhada com farinha de trigo e asse em forno médio preaquecido, até que, espetando um palito no meio da massa, ele saia limpo.

#### Creme Chantilly

Bata a manteiga com o açúcar na tigela menor da **BATEDEIRA PREMIUM MONDIAL** até dobrar de volume e ficar com a consistência de creme.

Acrescente o creme de leite sem o soro e o fermento batendo por mais 5 minutos.

#### Recheio

Amasse os morangos limpos com um garfo e misture com metade do chantilly preparado. Junte mais açúcar se preferir, e mexa delicadamente.

#### Montagem

Espere o bolo esfriar e divida-o em duas partes. Espalhe o recheio na superfície inferior e cubra com a outra metade. Decore com os morangos separados e com o creme chantilly restante.