

MONDIAL



Manual de Instruções

B-18

PREMIUM



PREMIUM

Modelo: 0840-04 (127V)

Modelo: 0840-05 (220V)

1 ANO DE GARANTIA



**SERVIÇO DE
ATENDIMENTO AO
CONSUMIDOR**

LIGUE GRÁTIS
0800-55 03 93

Segunda à Sexta, das 8h às 20h.
Sábado, das 8h às 18h.

M.K. Eletrodomésticos Ltda.
Estrada da Volta, 1200 - G2 - Colônia Brasília
Conceição do Jacuípe - BA - Cep 44.245-000
CNPJ: 07.666.567/0001-40
Indústria Brasileira

www.eletrdomesticosmondial.com.br

“Em observância ao Decreto nº 5.296/2004, o presente Manual de Instruções encontra-se disponível em meio magnético, em braile ou em fonte ampliada, para portadores de necessidades especiais, devendo ser solicitado ao Serviço de Atendimento ao Consumidor através do telefone nº 0800 55 03 93.”

ADVERTÊNCIA: Este aparelho não deve ser utilizado por pessoas (inclusive crianças) com capacidades físicas, sensoriais ou mentais reduzidas, ou por pessoas com falta de experiência e conhecimento, a menos que tenham recebido instruções referentes à utilização do aparelho ou estejam sob a supervisão de uma pessoa responsável.

“Recomenda-se vigiar as crianças para assegurar que elas não brinquem com o aparelho.”

Devido às constantes evoluções tecnológicas, o produto poderá ser atualizado, apresentando pequenas alterações sem prévio aviso.

BATEDEIRA PREMIUM MONDIAL

Parabéns, agora você possui uma batedeira **Mondial** com alto padrão de qualidade e eficiência, garantindo sucesso no preparo de suas receitas.

Antes de usar sua batedeira, leia atentamente todas as recomendações e instruções contidas neste manual, pois o perfeito funcionamento do produto e a sua segurança dependem delas.

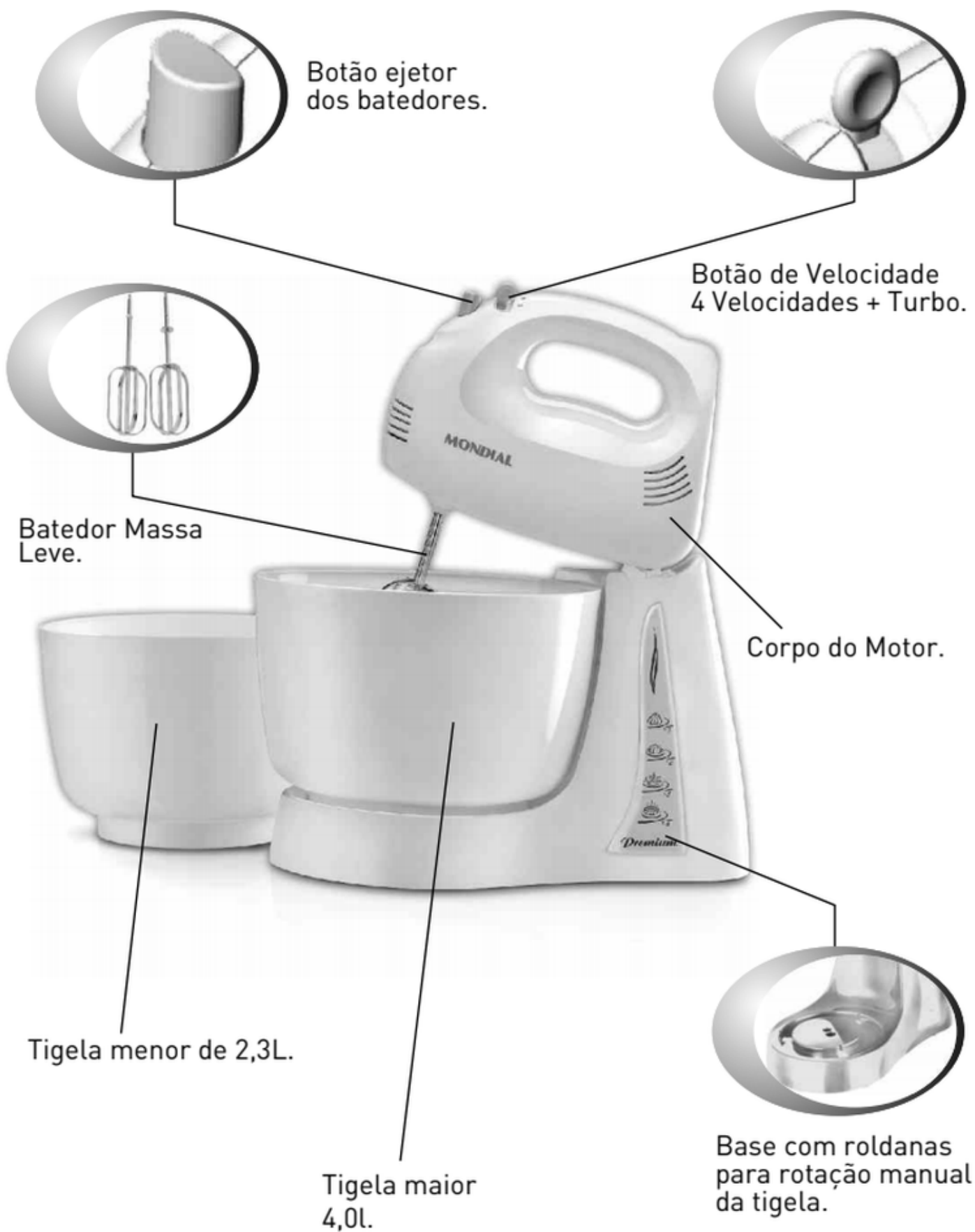
RECOMENDAÇÕES E ADVERTÊNCIAS IMPORTANTES:

- Este produto foi desenvolvido apenas para uso doméstico; sua utilização comercial acarretará na perda da garantia.
- Antes de ligar o plugue na tomada, verifique se a tensão elétrica do produto (127V /220V) é compatível com a da rede elétrica local.
- Utilize o produto em local plano e seco.
- Para evitar choques elétricos, nunca use o aparelho com as mãos molhadas; não molhe o produto e nem o mergulhe em água ou outro tipo de líquido.
- Não permita que crianças ou pessoas com capacidades físicas, mentais ou sensoriais reduzidas, ou pouca experiência e conhecimento, utilizem o produto sem a supervisão de um responsável por sua segurança.
- Não deixe o cordão do plugue do lado de fora da mesa ou balcão, onde estiver apoiado, evitando derrubá-lo.
- Não deixe o cordão do plugue tocar superfícies quentes.
- Desligue o produto e retire o plugue da tomada quando não for usá-lo, ou quando for limpá-lo.
- Não deixe o produto ligado por mais de 12 min sem interrupção.
- Nunca use o produto se estiver com o cordão elétrico ou plugue danificado. A aquisição e substituição do cordão elétrico ou plugue deverá ser feita na **Assistência Técnica Autorizada Mondial**.
- Nunca coloque ou retire os batedores com o produto ligado.
- Verifique se o seletor de velocidades está na posição "0" (desligado), antes de inserir o plugue na tomada.
- Não desligue o produto puxando o plugue da tomada pelo cordão elétrico e nunca transporte o produto pelo cordão elétrico.
- Mantenha cabelos, roupas e outros utensílios longe das partes móveis do produto, para se proteger contra acidentes.
- O uso de peças ou acessórios que não sejam originais do produto, pode prejudicar seu funcionamento e causar danos ao usuário e ao aparelho, além de acarretar na perda da garantia contratual.
- Não utilize o produto se este estiver danificado ou ainda se apresentar mau funcionamento e nunca tente desmontar ou consertar seu produto em casa. Leve-o a uma **Assistência Técnica Autorizada Mondial**.

ADVERTÊNCIA: Este aparelho não deve ser usado por pessoas (inclusive crianças) com capacidades físicas, sensoriais ou mentais reduzidas, ou por usuários com falta de experiência e conhecimento, a menos que tenham recebido instruções referentes à utilização do aparelho ou estejam sob a supervisão de um responsável.

- Recomenda-se vigiar as crianças para que elas não brinquem com o aparelho.

CARACTERÍSTICAS E ESPECIFICAÇÕES DE SEU PRODUTO



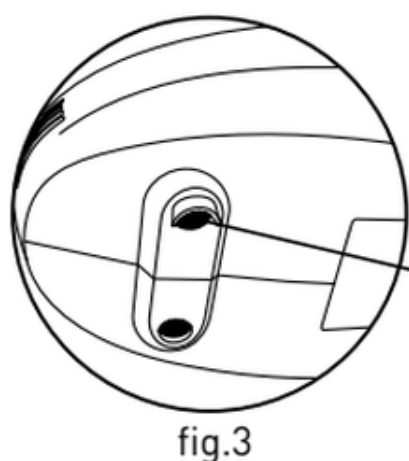
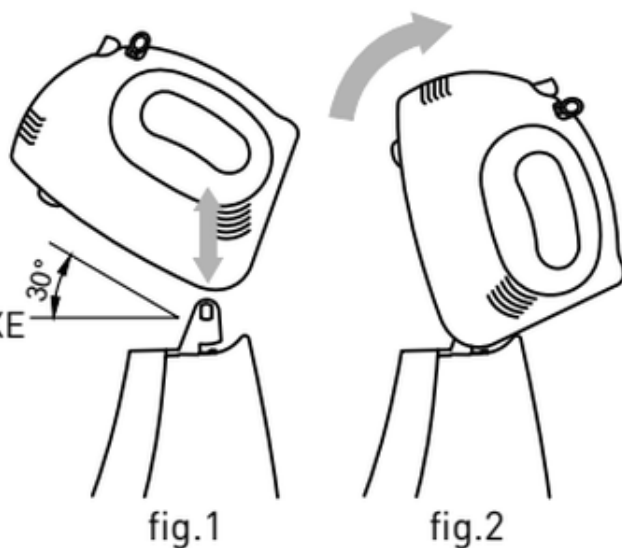
COMO UTILIZAR SUA BATEDEIRA PREMIUM MONDIAL

- Antes de utilizar pela primeira vez sua Batedeira Premium Mondial, lave os batedores e a tigela.

Montagem Modelo NB-02

- Segure o corpo da Batedeira pela alça e encaixe-o suavemente na base (figura 1) e certifique-se de que ficou perfeitamente encaixado.
- Para posição de descanso, segure o corpo pela alça e levante-o até ouvir o clique de travamento, conforme figura 2.
- Introduza os Batedores em seus respectivos orifícios, indicados na figura 3.
- Pressione os Batedores até ouvir o clique de travamento.
- Encaixe a tigela na base da Batedeira.

ÂNGULO
CORRETO
PARA
ENCAIXE E
DESENCAIXE








Retirada dos batedores

- Antes de retirar os batedores, verifique se o botão de liga/desliga está na posição "0".
- Com uma mão segure a alça da Batedeira e com o polegar aperte o botão ejetor para liberação dos batedores, segurando os batedores com a outra mão.

IMPORTANTE: TODO O PROCESSO DE MONTAGEM E DESMONTAGEM DAS PEÇAS DEVE SER FEITO COM O PRODUTO DESLIGADO.

TABELA DE VELOCIDADES

Batedores
Massa leve

| | 1 | 2 | 3 | 4 | |
|---|---|---|--|---|-------|
|  |  |  |  |  | NB-02 |

FUNÇÃO PULSAR/TURBO

- A função Turbo facilita a mistura dos ingredientes.
- Utilizando a função Turbo, a velocidade da sua Batedeira será elevada instantaneamente à potência máxima.
- Essa função necessita que o botão permaneça pressionado durante o período da operação.
- Use-a para misturas que exijam tempo muito curto ou alguma precisão, como cremes que passam do ponto.
- O tempo de duração da operação varia conforme a quantidade dos ingredientes e a consistência desejada.

Obs.: Nunca tire os batedores de dentro da mistura com o aparelho em funcionamento para evitar respingos.

ROTAÇÃO DA TIGELA

- A batedeira **NB-02 Premium da Mondial** possui base com roldanas que permitem o giro manual da tigela, igualando a consistência da massa. Você deverá girar a tigela manualmente para ambas as direções (horário e anti-horário).
- Nunca encoste nenhum objeto nos batedores enquanto estiver em funcionamento, pode danificar o produto ou causar acidente.

Importante

- Não lave as peças da sua batedeira em lava-louças e nem as coloque em freezer ou micro-ondas.
- Não transporte, em nenhuma circunstância, sua batedeira pela alça do corpo, se acoplada à base.

COMO LIMPAR A SUA BATEDEIRA PREMIUM MONDIAL

- Retire o plugue da tomada antes de iniciar qualquer limpeza.
- Não use jamais palhas de aço, buchas de esfregar ou qualquer espécie de limpadores ou materiais abrasivos, pois eles podem danificar seu aparelho.
- Nunca mergulhe o corpo do aparelho na água.