

7 Usando o Fogão

! Antes de ligar o aparelho, certifique-se de que o produto foi instalado corretamente de acordo com as instruções contidas neste manual.

7.1 Botões (Manípulos) de Controle do Gás para Mesa.

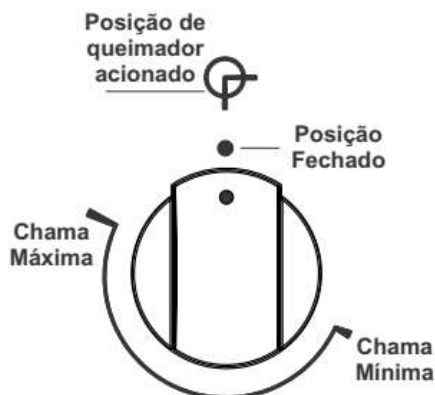
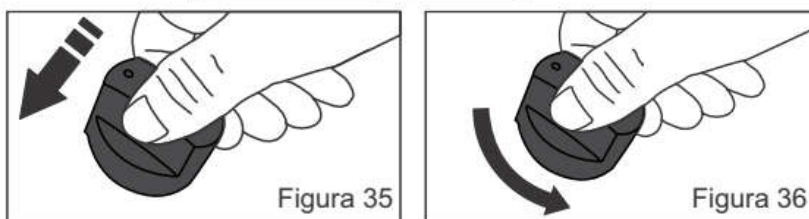
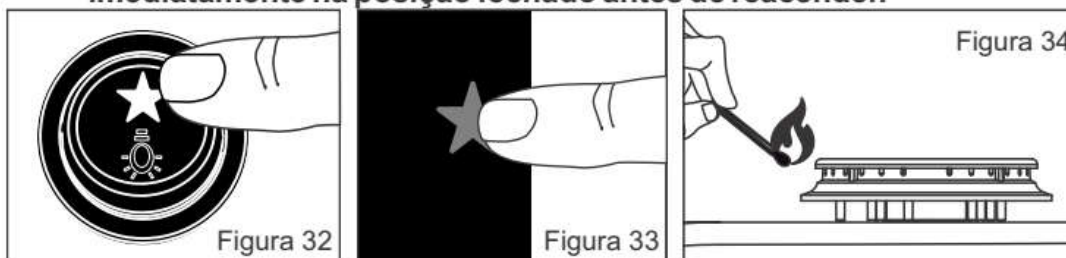


Figura 31

7.2 Acendendo os Queimadores da Mesa

1. Verifique no painel qual botão ativa o queimador que você deseja acender.
2. Acione e mantenha ligado o acendimento automático pressionando a tecla na direção da estrela (Figura 32) para os modelos com tecla. No modelo Digital, pressione a tecla estrela no tampo de vidro (Figura 33). Ou use um palito de fósforo (Figura 34).
3. Pressione o manípulo para baixo conforme a Figura 35.
4. Gire no sentido mostrado pela seta na Figura 36 até a posição de chama máxima.
5. Solte o botão do acendimento automático ou apague o fósforo, assim que a chama do queimador estiver acesa.
6. Escolha a altura da chama de acordo com sua necessidade. Figura 31.
7. Verifique se a chama permanece acesa.

! Caso a chama se apague, posicione o botão do queimador imediatamente na posição fechado antes de reacender.



Após o uso, apague a chama, girando o manípulo no sentido horário até a posição fechado.

7.3 Botão (Manípulo) de Controle do Gás para o Forno.

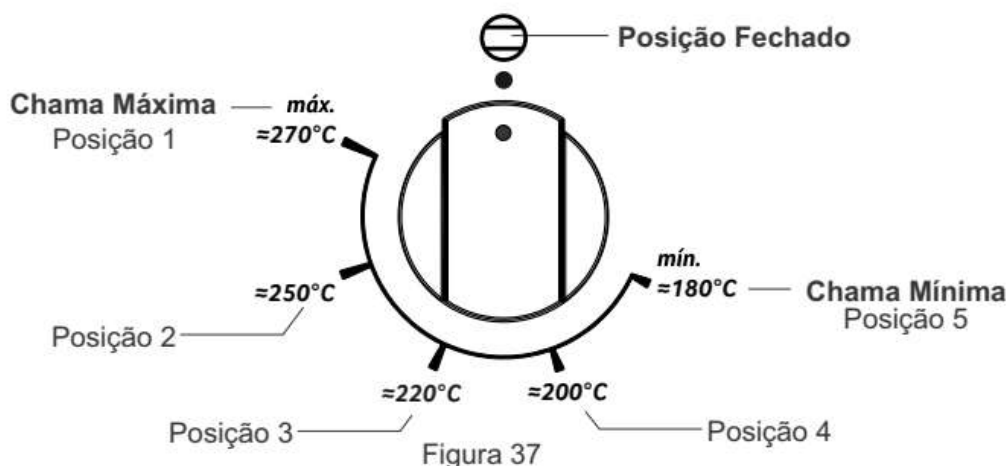


TABELA DE TEMPERATURA DO FORNO		
POSIÇÃO	TEMPERATURA	GRADUAÇÃO
1	260°C a 280°C	ALTA
2	240°C a 260°C	MÉDIA-ALTA
3	210°C a 230°C	MÉDIA
4	190°C a 210°C	MÉDIA-BAIXA
5	170°C a 190°C	BAIXA

* Temperatura com o forno vazio

7.4 Forno com Válvula de Segurança

Nossos fogões possuem **VÁLVULA DE SEGURANÇA** no forno. Este sistema de válvula impede o fornecimento de gás com o queimador desligado, prevenindo desta forma acidentes devido a chama apagar durante o uso ou para o caso de o registro ser aberto por descuido.

Passos para acendimento do forno

1. Abra a porta do forno. Figura 38.
2. Acione o acendimento automático para os modelos de tecla conforme a Figura 32, ou pressione a estrela no tampo de vidro conforme a Figura 33, para os modelos com Display Eletrônico Touch. Outra forma de acendimento é usar um palito de fósforos (Figura 34).
3. Pressione o botão do forno, gire até a posição de chama máxima (Figura 37) e mantenha pressionado.
4. Solte o botão do acendimento automático ou apague o fósforo, assim que a chama do queimador estiver acesa.
5. Continue com o botão do forno pressionado por 10 segundos.
6. Solte o botão do forno e verifique se a chama permanece acesa.

 **Caso a chama se apague, posicione o botão do queimador imediatamente na posição fechado antes de reacender.**

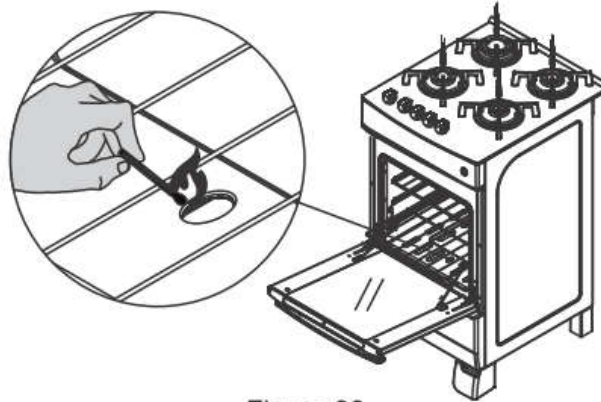



Figura 38

Após o uso, apague a chama, girando o manípulo no sentido horário até a posição fechado.

7.5 Utilização do Forno

Depois que o forno estiver aceso, feche a porta e faça um pré-aquecimento de 15 minutos. Coloque o alimento sobre a prateleira e regule a temperatura do forno conforme sua necessidade. Evite abrir a porta do forno enquanto o alimento estiver assando. Monitore o assamento do alimento pelo visor. Não abra e feche a porta do forno com movimentos rápidos, pois a chama pode apagar.

Para acender a luz do forno pressione o interruptor na direção do desenho da lâmpada conforme a Figura 39. Para apagar a luz, retorne o interruptor para a posição desligado (central). Para os modelos com Display Eletrônico Touch, toque sobre o desenho da lâmpada conforme a Figura 40. O indicador  (12) se acende no Display. Para desligar a luz toque no desenho da lâmpada conforme a Figura 40. A lâmpada se apaga automaticamente após 3 minutos.

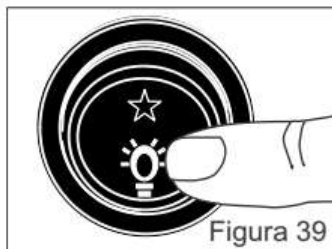


Figura 39

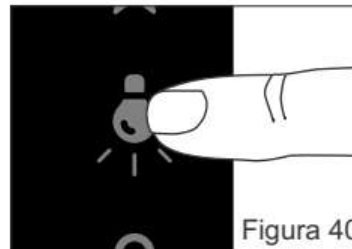


Figura 40

8 Display Eletrônico Touch

8.1 Características Gerais do Display Eletrônico



Figura 41

- | | |
|---|--|
| 1 - Tecla para aumentar o tempo | 8 - Indicação de modo standby |
| 2 - Tecla para diminuir o tempo | 9 - Indicação de tempo do timer |
| 3 - Tecla para iniciar/
cancelar o tempo | 10 - Indicação do timer funcionando |
| 4 - Tecla para acendimento
automático | 11 - Indicação de acendimento
automático |
| 5 - Tecla para luz do forno | 12 - Indicação de luz do forno |
| 6 - Tecla para bloqueio
do painel eletrônico | 13 - Indicação de bloqueio do
painel eletrônico |
| 7 - Indicação de alarme | |

8.2 Entendendo o Funcionamento do Timer

Quando o fogão é ligado na tomada de energia, o painel eletrônico emite um sinal sonoro e são acensas as luzes de indicação de alarme, tempo do timer e de funcionamento do timer. Estas luzes piscam 4 vezes e em seguida apenas a indicação de tempo de timer fica acesa.

Se não houver nenhum contato do usuário com o display, após 1 minuto o aparelho entra em modo standby, permanecendo acesa apenas a indicação

☰ (8) conforme a Figura 41.

Para sair do modo Standby, basta tocar em qualquer tecla.

8.3 Programando o Timer Sonoro

1 - Caso o display esteja em modo standby, toque qualquer tecla para entrar no modo de programação. A indicação de tempo se acende e fica estática (sem piscar).

2 - Faça o ajuste do tempo usando as teclas **+** (1) para aumentar ou **-** (2) para diminuir.

Observação:

• Para aumentar ou reduzir 1 (um) minuto na programação, toque as teclas **+** (1) ou **-** (2).

• Para acelerar o aumento ou redução dos minutos, pressione as teclas **+** (1) ou **-** (2).

3 - Pressione a tecla **▶/■** (3) para iniciar a contagem regressiva do tempo.

Observação:

• Quando o timer está em funcionamento, as indicações **⏰** (7) e **▶/■** (10) ficam acesas e os dois pontos entre os algarismos ficam piscando;

• O menor tempo de programação é 1 minuto e o maior tempo 23 horas e 59 minutos. O display apresenta a contagem regressiva em horas e minutos. Sendo que para o último minuto a contagem regressiva é feita em segundos.

• O tempo de programação pode ser ajustado durante o funcionamento do timer através das teclas **+** (1) ou **-** (2).

• Para cancelar o tempo programado, pressione a tecla **▶/■** (3). Desta forma o timer retornará ao modo de programação.

Após o término do tempo programado o fogão emitirá um sinal sonoro, e o display ficará piscando.

Para interromper o sinal sonoro, basta clicar na tecla **▶/■** (3).

Ao desligar o produto da tomada de energia toda a programação do Display Eletrônico Touch é eliminada.

IMPORTANTE

O Timer não possui a função de ligar ou desligar as chamas;

- O Timer não possui a função relógio.
- Antes de acionar as funções do display eletrônico, certifique que a área do visor esteja limpa e seca, pois a presença de líquidos sobre as teclas do painel podem causar interferência no acionamento das funções.
- A limpeza do display eletrônico deve ser feita com o fogão desligado da tomada, de modo que evite acionamento indevido do timer, usina ou lâmpada do forno.
- Não se deve colocar garfo, faca ou outro objeto metálico sobre o display eletrônico, pois isso pode acioná-lo ou interferir de forma indevida no funcionamento do timer, usina, ou lâmpada do forno.
- Pressione a tecla **🔒** (6) por 3 segundos para bloquear as funções do display.
- Para desbloquear pressione novamente a tecla **🔒** (6) por 3 segundos.
- As teclas **★** (4), **👤** (5) e **🔒** (6), funcionam separadamente do timer.

9 Prateleiras do Forno

9.1 Prateleira Simples do Forno

Os fogões possuem uma trava na prateleira do forno que não permite que ela vire ou saia facilmente, dando maior segurança na utilização. Para retirar a prateleira empurre-a totalmente para trás, levante a parte traseira e puxe-a novamente. Para recolocá-la, proceda de modo inverso. O seu fogão permite a utilização da prateleira em 2 níveis de altura.

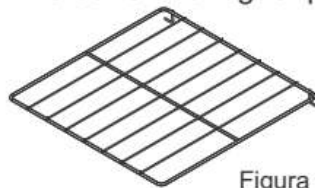


Figura 42

9.2 Prateleira Deslizante do Forno

Para retirar a prateleira deslizante, desencaixe as hastes para que se soltem. Em seguida puxe-a para frente, para concluir a remoção. Para remontar, encaixe a prateleira nos trilhos, empurre-a para dentro e encaixe novamente as hastes na porta do fogão. Veja a Figura 43

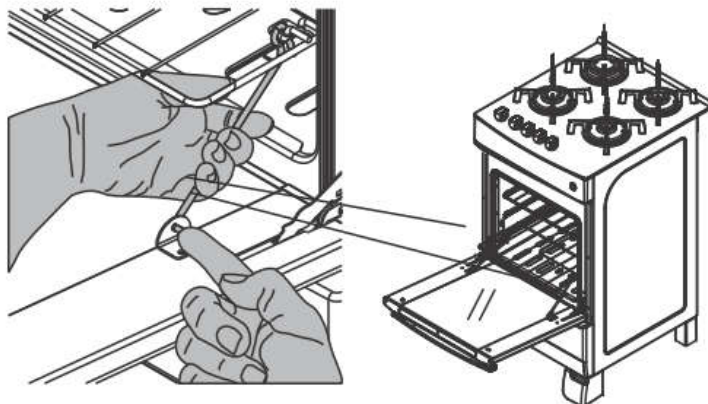




Figura 43

10 Forno Autolimpante

As paredes laterais internas do forno são revestidas com um tipo de esmalte especial microporoso, que submetido a altas temperaturas, reage com a gordura, proporcionando a redução do teor de óleo e gordura, que ficam acumulados nas paredes internas após a utilização do forno. Esse tipo de revestimento não é tóxico. Ele também não altera a qualidade ou o tempo de cozimento. A limpeza do forno autolimpante é realizada automaticamente durante a sua operação normal de funcionamento.

-  São necessários os seguintes cuidados com o forno autolimpante:
- 1) Não derramar substâncias como óleo, gorduras, massas, molhos ou qualquer outro material que venha a manchar o esmalte autolimpante;
 - 2) Para não saturar o revestimento autolimpante, alternar o uso do forno entre alimentos gordurosos e não gordurosos.
-  **A ocorrência de estalos é considerada normal durante a utilização do forno.**

11 Dicas de Uso

Obtenha o melhor desempenho de seu Fogão, seguindo estas dicas.

- Os diâmetros das panelas e recipientes devem ser compatíveis com os tipos de queimadores. Não utilize recipientes que sejam maiores que o especificado para o seu Fogão.

TIPO DE QUEIMADOR	DIÂMETRO DOS RECIPIENTES
Tripla chama	De 120 a 280 mm
Demais queimadores	De 120 a 240 mm

- Tampe as panelas para evitar perda de água. Coloque apenas a quantidade necessária de água para preparar os alimentos.
- Tenha cuidado para que não caiam resíduos de limpeza ou sujeira dentro dos queimadores, pois podem provocar entupimento da saída de gás.
- Não limpe os queimadores e as trepes quando aquecidos. Além de provocar queimaduras em você, o choque térmico com a água pode provocar danos nestas peças.