

3 Conheça seu Fogão

3.1 Componentes Principais

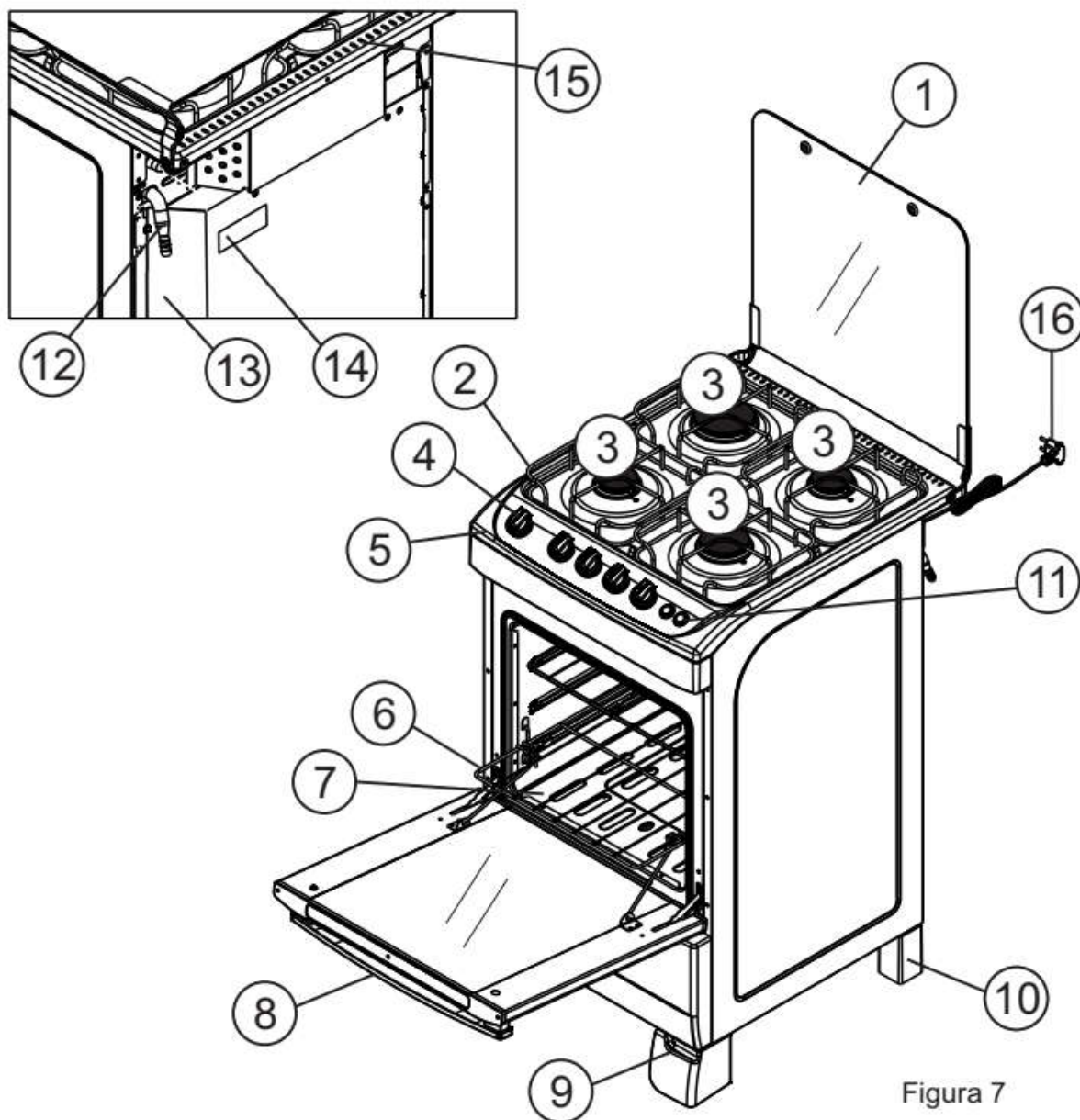


Figura 7

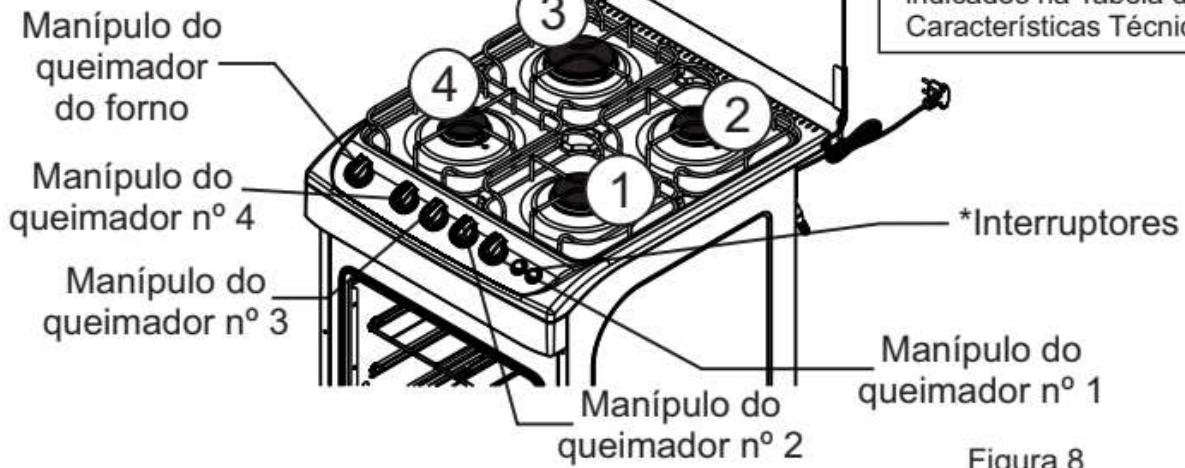
1 - Tampão de Vidro
2 - Trempe
3 - Queimadores
4 - Manípulo
5 - Mesa de Trabalho
6 - Prateleira do Forno
7 - Chão do Forno
8 - Porta do Forno

9 - Pé Dianteiro
10 - Pé Traseiro
11 - *Interruptores
12 - Entrada do Gás
13 - Protetor Traseiro
14 - Etiqueta do Produto
15 - Saída de Ar da Mesa
16 - Cordão de Alimentação

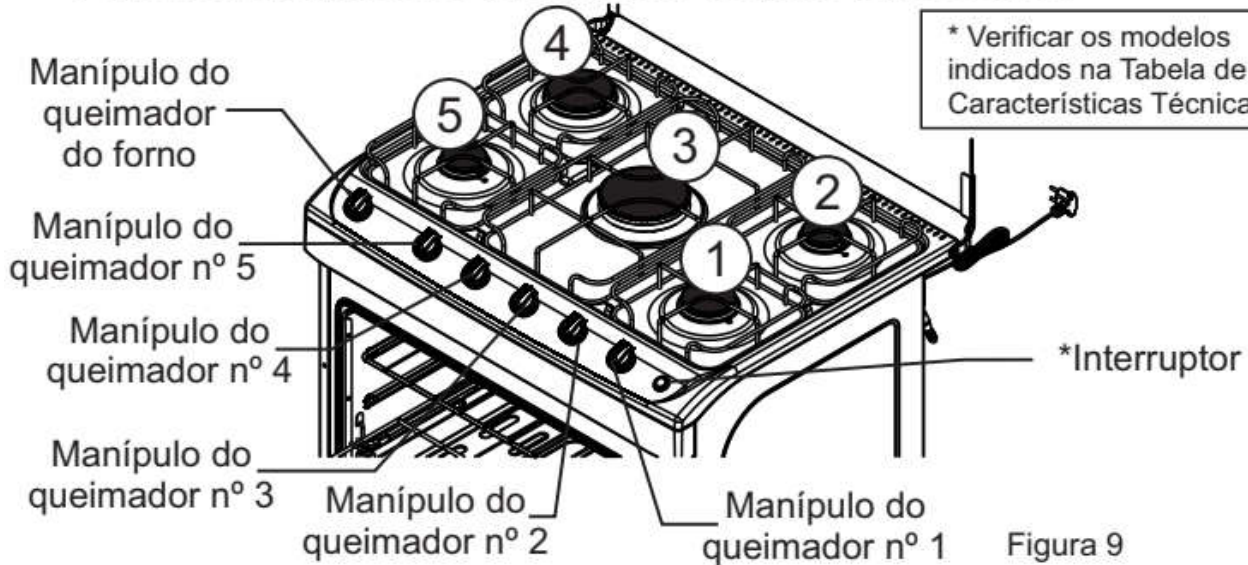
*Verificar os modelos indicados na tabela de Características Técnicas

3.2 Comandos do Painel de Registros

Fogões 4 queimadores



Fogões 5 queimadores (Queimador Central Extra Grande)



Fogões 5 queimadores (Queimador Central Tripla Chamas)

