

3 Conheça seu Fogão

3.1 Componentes Principais

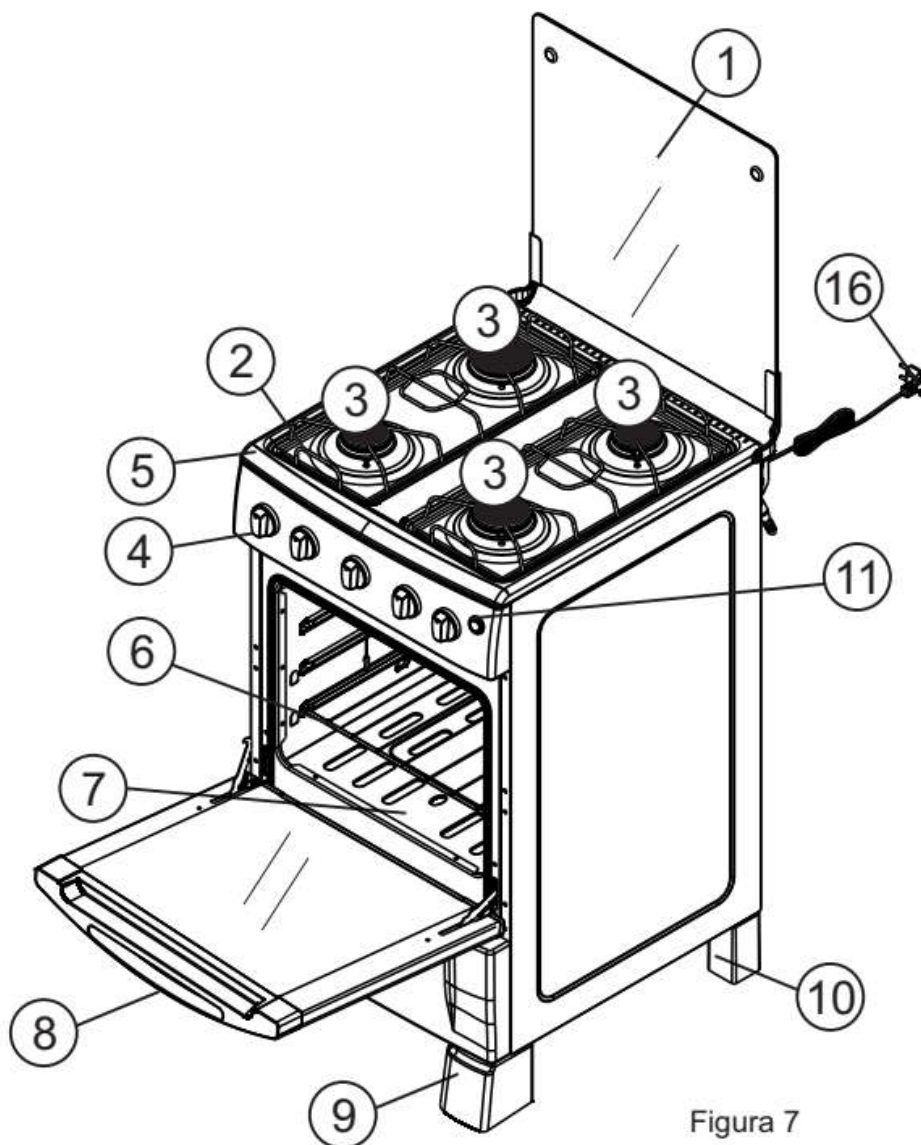
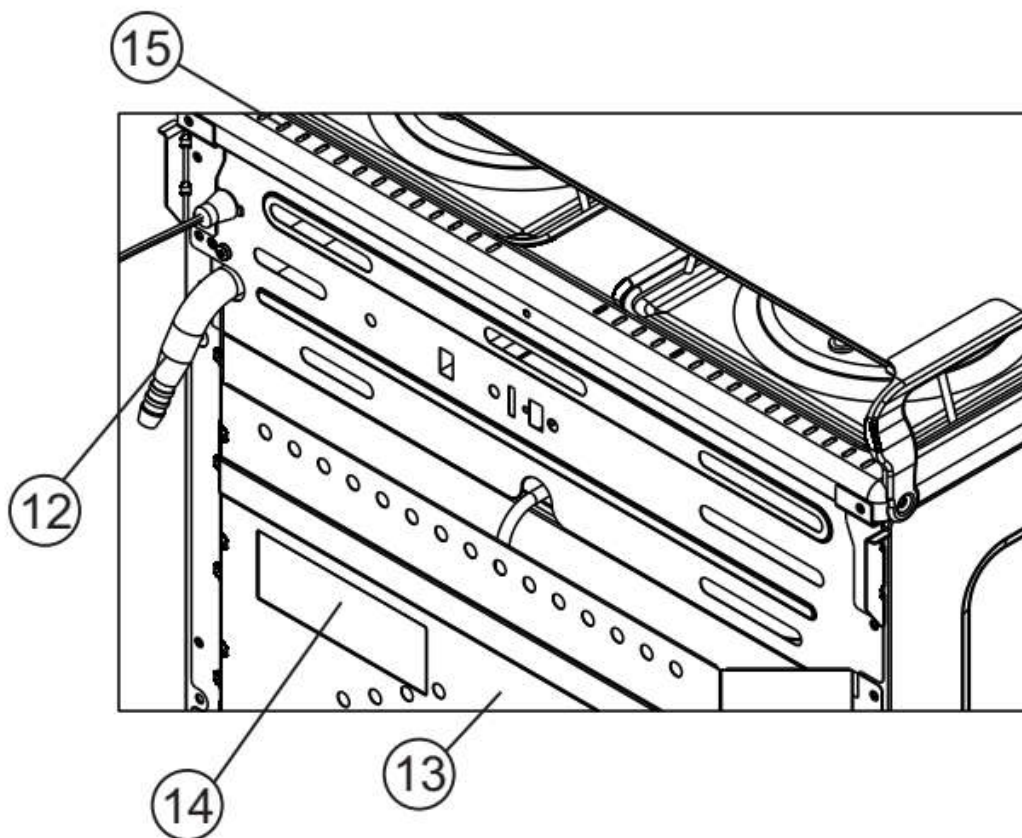


Figura 7

- | | |
|-------------------------|--|
| 1 - Tampão de Vidro | 9 - Pé Dianteiro |
| 2 - Trempe | 10 - Pé Traseiro |
| 3 - Queimadores | 11 - Interruptor (Apenas para modelo com acendimento automático) |
| 4 - Manípulo | 12 - Entrada do Gás |
| 5 - Mesa de Trabalho | 13 - Protetor Traseiro |
| 6 - Prateleira do Forno | 14 - Etiqueta do Produto |
| 7 - Chão do Forno | 15 - Saída de Ar da Mesa |
| 8 - Porta do Forno | 16 - Cordão de Alimentação (Apenas para modelo com acendimento automático) |



3.2 Comandos do Painel de Registros

Fogões 4 queimadores

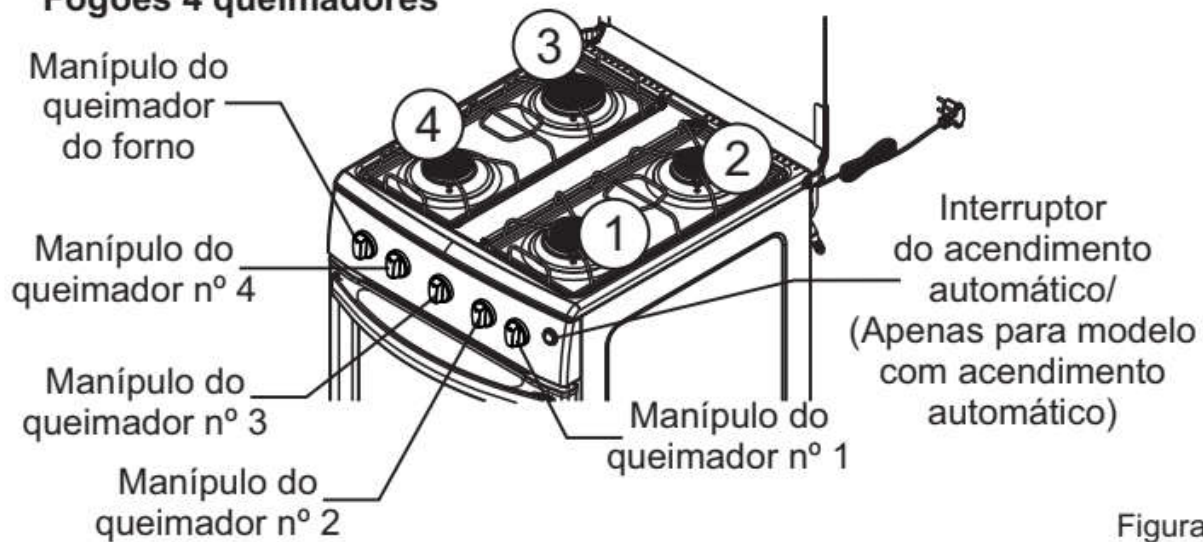


Figura 8