

3 Conheça seu Fogão

3.1 Componentes Principais

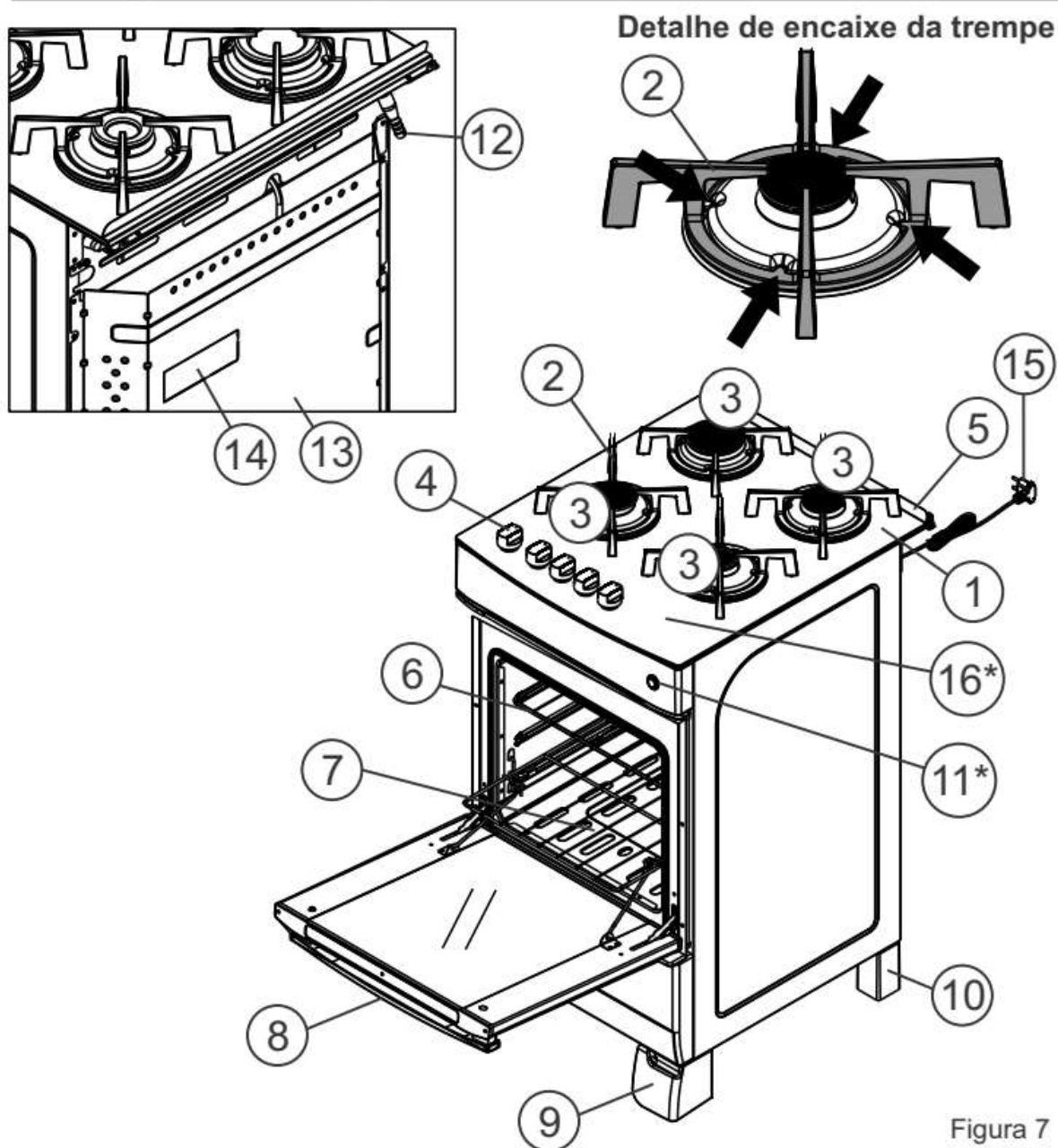


Figura 7

1 - Mesa de Vidro

2 - Trempe

3 - Queimadores

4 - Manípulo

5 - Batente do vidro

6 - Prateleira do Forno

7 - Chão do Forno

8 - Porta do Forno

9 - Pé Dianteiro

10 - Pé Traseiro

11 - * Interruptor

12 - Entrada do Gás

13 - Protetor Traseiro

14 - Etiqueta do Produto

15 - Cordão de Alimentação

16 - * Display Eletrônico Touch

* Apenas para os modelos indicados na Tabela de Características Técnicas

3.2 Comandos do Painel de Registros

Fogões 4 queimadores

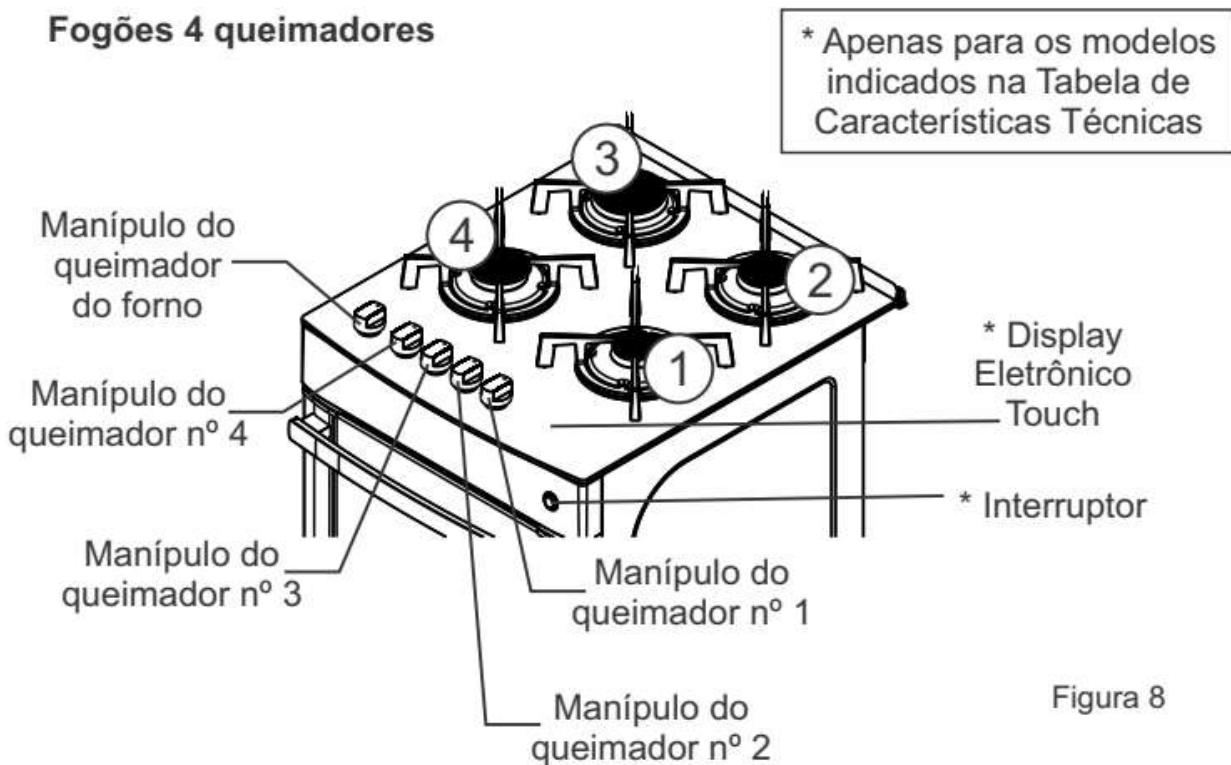


Figura 8

Fogões 5 queimadores

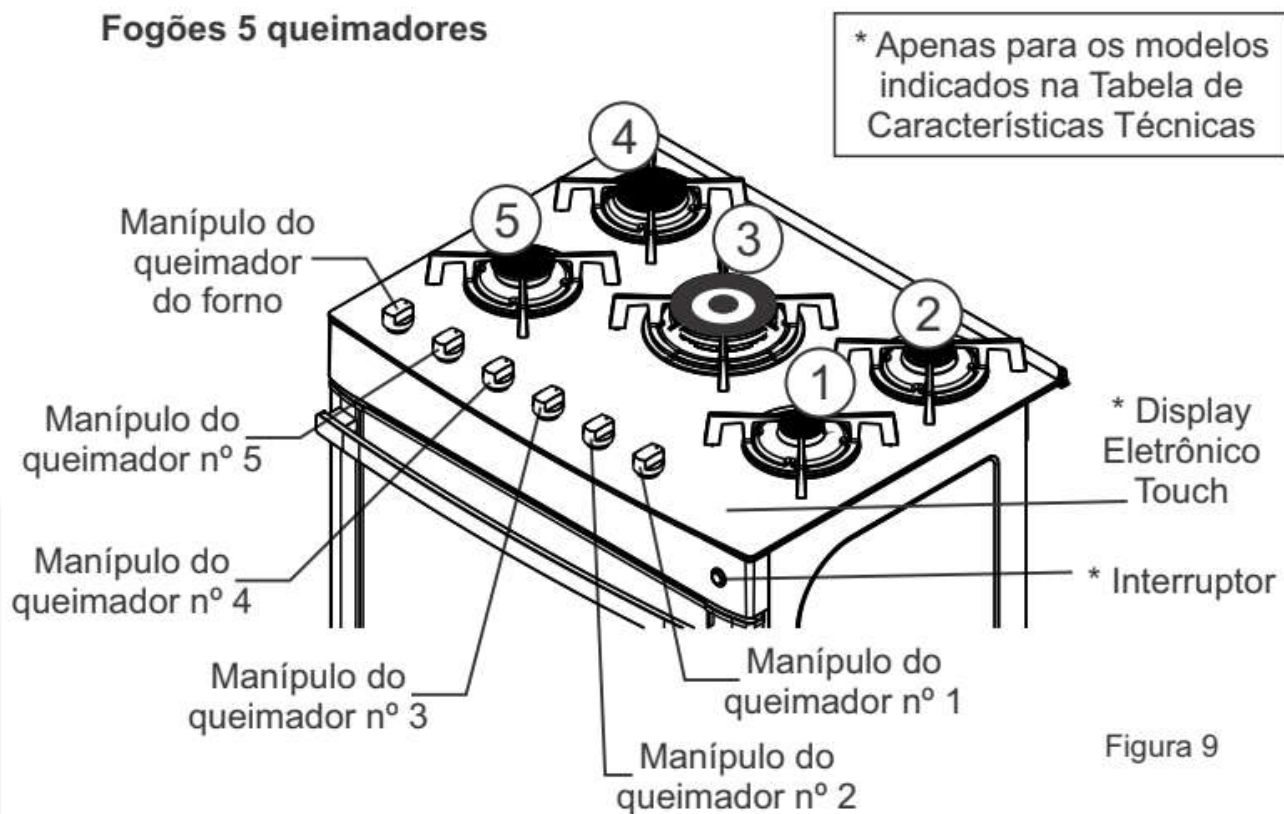


Figura 9