

8. Especificações Técnicas

Modelo		76MDX
Tensão (V)		127 / 220
Frequência (Hz)		60
Potência elétrica total (W)		1750
Potência elétrica máxima da lâmpada do forno (W)*		25
Capacidade do forno superior (litros)		38,8
Capacidade do forno inferior (litros)		94,5
Potência do forno (W)		2600
Potência dos queimadores (W)	Semirrápido	2.000
	Rápido	2.700
	Tripla Chama	3.300
Tipo de gás	Pressão do gás GLP (kPa)	2,75
	Pressão do gás GN (kPa)	1,96
Peso sem embalagem (kg)		57
Peso com embalagem (kg)		58,5

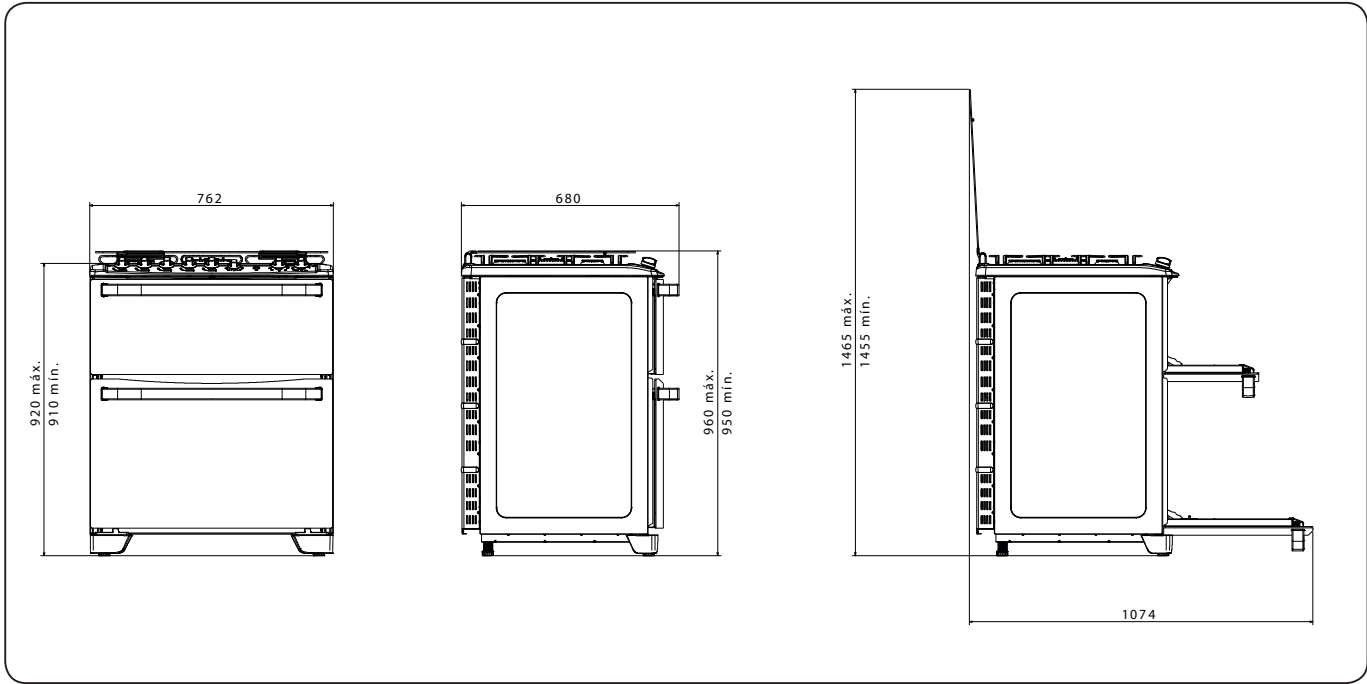
Características		76MDX
Tampa balanceada removível		sim
Queimador semirrápido		3
Queimador rápido		1
Queimador tripla chama		1
Bloqueia gás - forno		sim
Acendimento automático		sim
Termostato forno superior (elétrico)		sim
Termostato forno inferior (gás)		não
Timer mecânico		sim
Prateleira simples - forno superior		1
Prateleira simples - forno inferior		1
Prateleira autodeslizante - forno inferior		1

* *Adquira uma lâmpada com rosca do tipo E14 própria para fogões na tensão adequada com a disponível em sua residência, 127 V ou 220 V.*

IMPORTANTE

Este produto foi concebido e deve ser utilizado exclusivamente para uso doméstico.

9. Dimensões (mm)



10. Esquema Elétrico

