

8. Especificações Técnicas

Modelo	76DFX	
Peso sem embalagem (kg)	65	65
Peso com embalagem (kg)	67	67
Tensão (V)	127	220
Frequência (Hz)	60	60
Potência elétrica total (W)	1.270	1.270
Potência máxima da lâmpada do forno (W)	25	25
Capacidade forno grande (litros)	94,5	94,5
Capacidade forno pequeno (litros)	38,8	38,8
Potência do forno grande (W)	2.650	2.650
Potência do forno pequeno (W)	1.300	1.300
Potência dos queimadores (W)		
Semirrápido	2.000	2.000
Rápido	2.700	2.700
Tripla-chama	3.300	3.300
Tipo de gás:		
Pressão do gás GLP (kPa)	2,75	2,75
Pressão do gás GN (kPa)	1,96	1,96

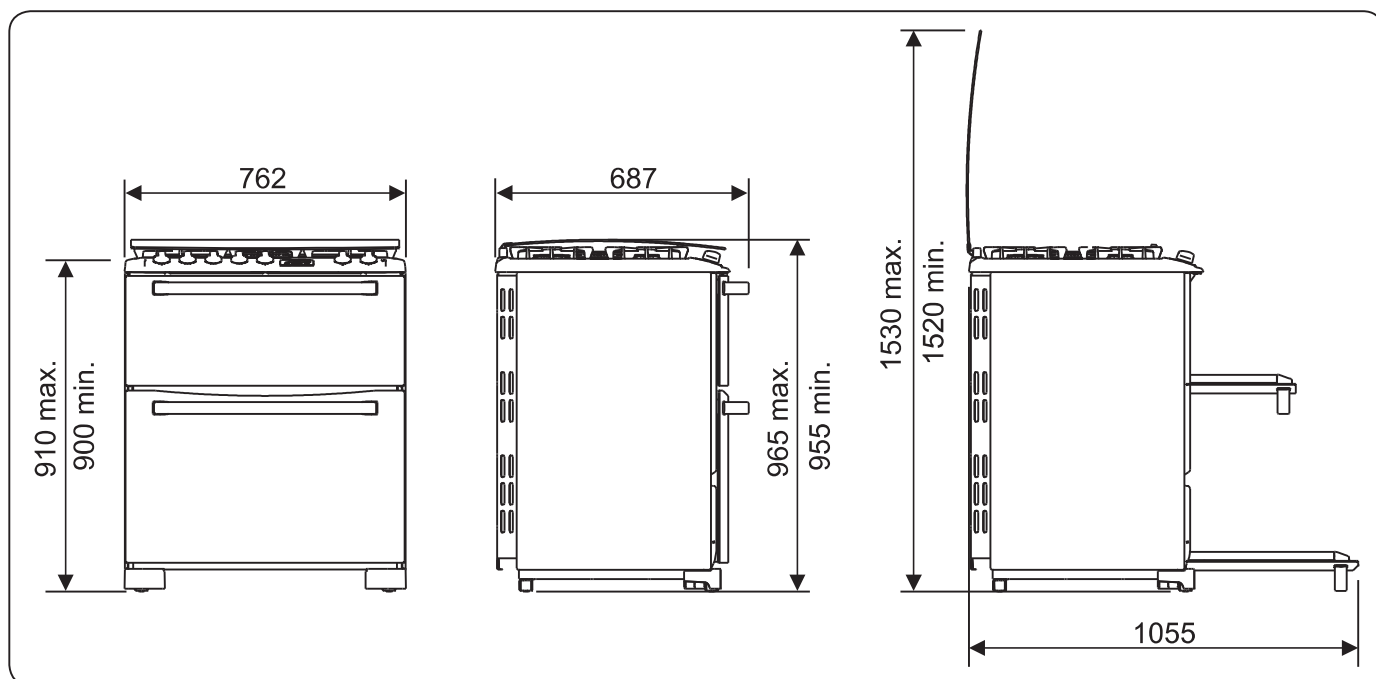
IMPORTANTE

Este produto foi concebido e deve ser utilizado exclusivamente para uso doméstico.

9. Tabela de Características

Características	76DFX
tampa balanceada removível	sim
queimador semirrápido	3
queimador rápido	1
queimador tripla-chama	1
bloqueia gás - forno(s)	sim
acendimento superautomático	sim
relógio / timer digital	sim
prateleiras autodeslizantes - forno grande	2
prateleiras deslizante - forno pequeno	1
grill elétrico - forno grande	sim

10. Dimensões (mm)



11. Esquema Elétrico

