

4. Instalando seu fogão



4.1 Condições de instalação

Se o seu fogão for do tipo convencional (piso), siga passo a passo as instruções deste manual para a instalação do produto. Se você preferir, a instalação do produto poderá ser feita pela **Rede de Serviços Brastemp** (esta instalação não é gratuita).

Se o seu fogão for do tipo de embutir, a instalação deverá ser feita pela **Rede de Serviços Brastemp**. A instalação não é gratuita (as peças descritas no item “Peças que você deverá ter em mãos para instalar seu fogão” não são fornecidas junto com o produto). Antes de solicitar a instalação da **Rede de Serviços Brastemp**, verifique se os itens abaixo estão de acordo com as condições especificadas neste manual:

- Posição da tomada elétrica (veja página 22)
- Localização do ponto de saída de gás (veja página 22)
- Nicho/gabinete onde será instalado o fogão (somente modelos de embutir) (veja página 20)
- Gás para realizar testes funcionais
- Caso a **Rede de Serviços Brastemp** constate que qualquer um dos pontos listados acima estejam fora do especificado, o produto não será instalado e será cobrada uma taxa de visita.

Retire todos os calços plásticos protetores e a película adesiva que está colada sobre a mesa, laterais e painel do produto. Use um pano macio com álcool para limpar a mesa e retirar totalmente a substância adesiva, evitando o amarelamento e/ou aparecimento de manchas.

Nunca movimente o seu produto utilizando o puxador da porta do forno. Recomenda-se que a movimentação do produto seja feito por duas ou mais pessoas devido ao peso.

ATENÇÃO!

- Seu fogão deve ser instalado em um local arejado, porém livre de correntes de ar que apaguem as chamas e longe de áreas de circulação de pessoas. Não instalar o fogão em ambientes externos ou enclausurados.
- Antes de iniciar a instalação, certifique-se de que todos os manípulos estejam na posição “fechado”.
- Esteja atento às datas de validade do regulador de pressão, do botijão e da mangueira. Nunca deixe de fazer a substituição antes de vencer o prazo de validade.



ADVERTÊNCIA

Risco de Lesão por Excesso de Peso

Use duas ou mais pessoas para mover e instalar o seu produto.

Não seguir essa orientação pode resultar em acidentes pessoais ou danos ao produto.

4.2 Condições para a instalação do gás

Existem 2 tipos de gás para uso doméstico: GLP (gás liquefeito de petróleo) e GN (gás natural). Se houver dúvidas quanto ao tipo de gás da sua residência, consulte a **Rede de Serviços Brastemp**.

Nota: Os fogões Brastemp saem de fábrica para uso com gás do tipo GLP. Para uso com GN (gás natural) é necessário chamar a Rede de Serviços Brastemp para fazer a conversão do fogão para o novo tipo de gás antes proceder a instalação. A primeira conversão do seu produto será gratuita desde que realizada dentro do prazo de 90 dias a contar da data de emissão da nota fiscal.

4.3 Condições para a instalação elétrica

Verifique se a sua residência possui uma tomada exclusiva e em perfeito estado para conectar o plugue do seu fogão. Assegure que o plugue esteja acessível após a instalação do produto.

É recomendada a utilização de disjuntores para a proteção de seu fogão. Caso não existam disjuntores térmicos disponíveis no quadro de distribuição de força da sua residência, consulte um eletricista especializado para instalá-los. A instalação elétrica da residência deve estar de acordo com a NBR 5410.

ATENÇÃO!

- O aterramento da rede elétrica da sua residência deverá ser feito conforme norma NBR 5410 - seção aterramento. Na dúvida, consulte um eletricista especializado.

ADVERTÊNCIA

Risco de Choque Elétrico



- Ligue a uma tomada tripolar aterrada.
- Não remova o pino central de aterramento do plugue.
- Não use adaptadores, extensões ou T's na tomada.
- Retire o plugue da tomada antes de efetuar qualquer manutenção no produto.
- Recoloque todos os componentes antes de ligar o produto.
- Não seguir estas instruções pode resultar em morte, incêndio ou choque elétrico.

4.4 Pés reguláveis

É importante que seu fogão esteja totalmente nivelado e com os pés instalados. Caso contrário, o resultado de seus assados, bolos e massas pode ser prejudicado, assando mais de um lado do que de outro.

4.4.1 Nivelando seu fogão

Caso o produto não esteja corretamente nivelado, gire os pés traseiros até que o fogão fique estável no piso, isto é, não balance durante o uso. Para facilitar a verificação de nível do produto, coloque uma vasilha com água na prateleira do forno. Caso o nível da água não esteja plano e horizontal, nivele os pés de seu produto conforme as instruções.

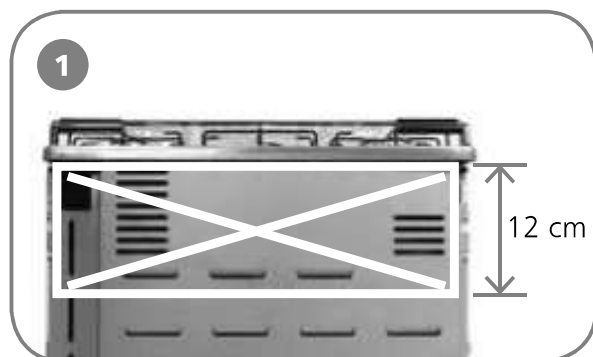
ATENÇÃO!

- Algumas partes do fogão podem se tornar quentes durante o uso. Antes de manusear o produto verifique se o mesmo não está quente.
- Evite arrastar o fogão durante a limpeza de sua cozinha. As irregularidades no piso podem danificar os pés e a estabilidade do produto.
- A estabilidade de seu produto de piso depende de uma correta instalação, nunca instale seu produto de piso em locais destinados a produtos de embutir, sobre sóculo (base de alvenaria), superfície desnivelada, superfície com degrau e sempre utilize o produto com os pés instalados.

4.5 Instruções para a instalação de fogão convencional (piso)

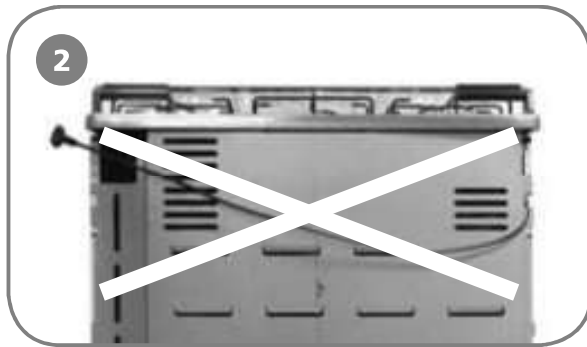
ATENÇÃO!

- Nunca tente embutir um fogão convencional (piso), pois isso compromete o seu desempenho e a sua segurança, podendo causar graves acidentes.
- Seu fogão deve estar sempre nivelado. Se o piso for inclinado ou irregular ajuste os pés reguláveis (veja acima, item “4.4 Pés reguláveis”).
- Nunca instale o fogão em um piso de madeira, sintético, plástico, carpete, etc., ou sobre piso inclinado ou irregular.



ATENÇÃO!

- Nunca passe a mangueira plástica de PVC pela região indicada na figura 1.



ATENÇÃO!

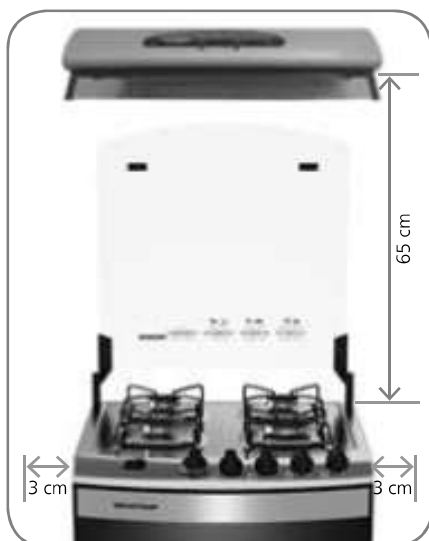
- Certifique-se de desenrolar totalmente o cabo de alimentação do fogão. Não é recomendável que os fios sejam passados pela parte traseira do fogão, indicada na figura 2.
- Caso não seja possível a instalação do produto sem passar o cabo de alimentação pela parte traseira, um cabo especial poderá ser instalado no fogão através da **Rede de Serviços Brastemp**. A instalação e a reposição do cabo não são gratuitas.

⚠ ADVERTÊNCIA



Risco de Incêndio

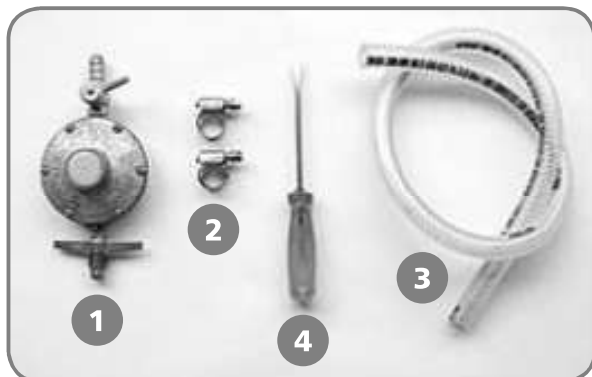
- Utilize sempre mangueiras e reguladores de pressão certificados pelo INMETRO.
- Verifique as validades das mangueiras e reguladores de pressão e substitua-os se necessário.
- Fixe e aperte adequadamente todas as conexões de gás durante a instalação.
- Instale o Fogão de acordo com as especificações descritas neste manual.
- Não seguir estas instruções pode causar explosão, incêndio ou possíveis danos à integridade física das pessoas.



Para o local de instalação, deve-se prever uma distância mínima de 3 cm em toda a volta do fogão, para circulação de ar, e um vão mínimo de 65 cm entre a mesa e qualquer superfície acima dela (armários ou outros produtos, como coifas e depuradores).

4.5.1 Instalação com gás botijão (GLP)

Peças que você deverá ter em mãos para instalar seu fogão:



- 1) Regulador de pressão de gás com 2,75 kPa (válvula do botijão) conforme NBR 8473. Nunca instale regulador de pressão com prazo de validade vencido.
- 2) Braçadeiras de metal com parafusos.
- 3) Mangueira plástica de PVC marcada com tarja amarela e selo de certificação do INMETRO conforme NBR 8613. Observe a data de validade.
- 4) Chave de fenda.

Nota: Você poderá consultar sobre a aquisição desses componentes na **Rede de Serviços Brastemp** (estes itens não são fornecidos junto com o produto).

Verifique a distância entre o botijão e o seu fogão. **Nunca faça emendas na mangueira.** O comprimento máximo permitido para a mangueira de PVC é de 1,25 m. Para outras condições de instalação, deve-se adequar o ponto de gás segundo a NBR 15526 (para maiores informações consulte a **Rede de Serviços Brastemp**).

INSTALANDO SEU FOGÃO



1. Coloque a braçadeira de metal em uma das pontas da mangueira. Em seguida, encaixe a mangueira no ponto de entrada de gás.



2. Aperte a braçadeira com o auxílio de uma chave de fenda.



3. Coloque a outra braçadeira na extremidade oposta da mangueira. Em seguida, conecte a mangueira no regulador de pressão e, então, aperte a braçadeira com o auxílio de uma chave de fenda.



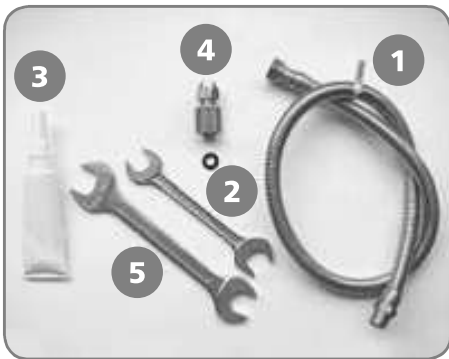
4. Certifique-se de que o registro do regulador esteja fechado antes de rosqueá-lo no botijão. Rosqueie com cuidado o regulador de pressão no botijão.



5. Após a instalação, verifique se há vazamento de gás, abrindo o regulador de pressão e colocando um pouco de espuma de sabão em todas as conexões que foram manuseadas. Se houver formação de bolhas, feche o registro do regulador e refaça a operação ou consulte a **Rede de Serviços Brastemp**.

4.5.2 Instalação com gás encanado (GLP, GN)

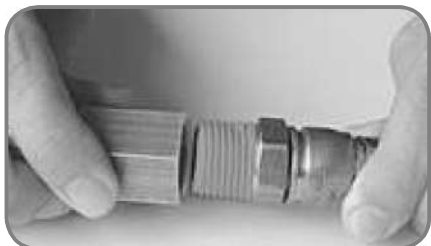
Peças que você deverá ter em mãos para instalar seu fogão:



- 1) Mangueira metálica flexível de 1/2" com 1,25 m de comprimento aprovada conforme NBR 14177.
- 2) Arruela de vedação.
- 3) Pasta para vedar.
- 4) Um adaptador (para modelo com saída de gás com bico tipo "mamadeira").
- 5) Duas chaves de boca.

Nota: Consulte sobre a aquisição desses componentes na **Rede de Serviços Brastemp** mais próximo (estes itens não são gratuitos).

INSTALANDO SEU FOGÃO



1. Rosqueie o adaptador junto à mangueira metálica flexível. Para auxiliar na vedação, utilize pasta vedante.



2. Faça a fixação com auxílio de duas chaves de boca.



3. Coloque a porca do adaptador na entrada de gás. Em seguida, encaixe o adaptador e rosqueie a porca de fixação. Utilize duas chaves de boca para auxiliar o aperto.



4. Coloque a arruela de vedação dentro da rosca interna da mangueira metálica.
5. Verifique se o registro de gás está totalmente fechado.



6. Rosqueie a mangueira metálica no registro de gás com o auxílio de duas chaves de boca. Utilize pasta vedante para auxiliar na vedação. O ponto de abastecimento de gás tem que permitir a instalação da mangueira flexível metálica de maneira que ela fique paralela a parede evitando-se assim um estrangulamento.



7. Após a instalação, verifique se há vazamento de gás, abrindo o registro de gás e colocando um pouco de espuma de sabão em todas as conexões que foram manuseadas. Se houver formação de bolhas, feche o registro regulador e refaça a operação ou consulte a **Rede de Serviços Brastemp**.

4.6 Instruções para a instalação de fogão de embutir

Antes de solicitar a visita da **Rede de Serviços Brastemp** para proceder com a instalação, solicite à companhia de gás de seu Estado que faça a instalação do gás na rede de sua residência e também certifique-se de que as orientações das Dimensões do Nicho/Gabinete sejam atendidas.

No caso de mudança de endereço ou necessidade de instalação do fogão em outro local recomendamos que seja consultado a **Rede de Serviços Brastemp** (a reinstalação não será gratuita).

ATENÇÃO!

- A INSTALAÇÃO DOS MODELOS DE EMBUTIR DEVE SER FEITA PELA **Rede de Serviços Brastemp**. A Primeira instalação não é gratuita (assim como as peças relacionadas na pág. 17 - Peças que você deverá ter em mãos para instalar seu fogão). Caso a instalação não seja feita pela Rede Autorizada e forem constatados defeitos ocasionados por má instalação, estes não serão cobertos pela garantia.
- Para o nicho/gabinete sugerido a seguir, as dimensões especificadas devem ser rigorosamente respeitadas.
- Para os modelos de embutir, é obrigatória a instalação do produto com mangueira metálica flexível certificada pelo INMETRO conforme NBR 14177. Nunca instale um fogão de embutir com uma mangueira plástica PVC ou mangueira plástica revestida de metal, pois a temperatura do forno pode danificar o componente e provocar vazamentos com risco de explosão.
- A mangueira metálica não deve estar em contato com partes móveis (ex. gavetas) ou passar por áreas de estocagem (dispensa de alimentos).

4.6.1 Dimensões do nicho/gabinete

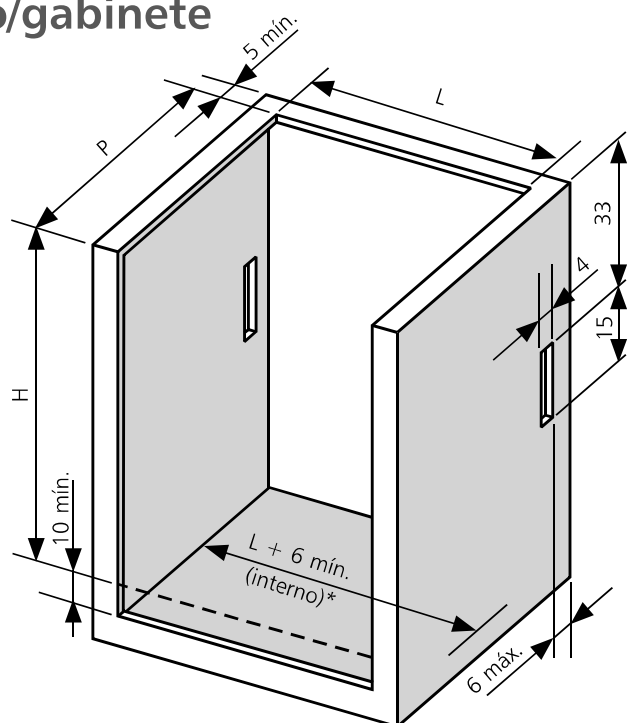
Verifique abaixo as dimensões do modelo escolhido.

Modelo 4 bocas

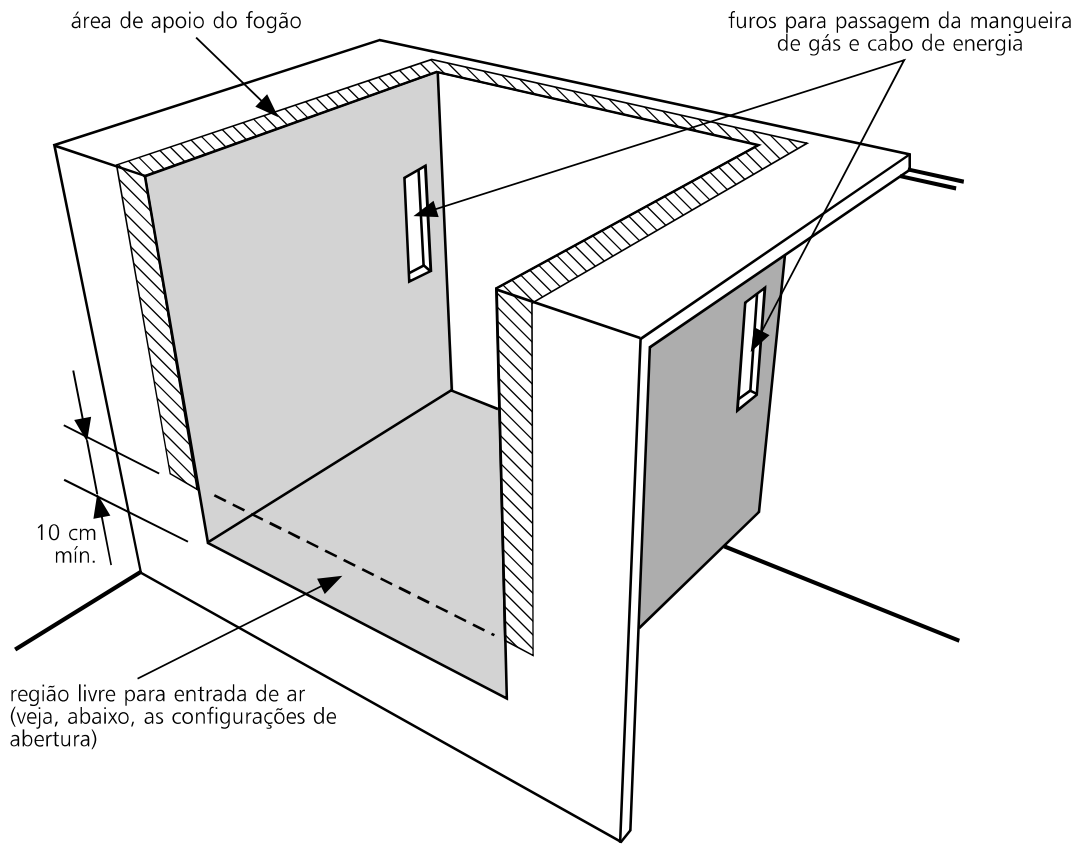
Largura (L)	57,9 cm
Altura (H)	70,3 cm
Profundidade (P)	56,2 cm

Modelo 5 ou 6 bocas

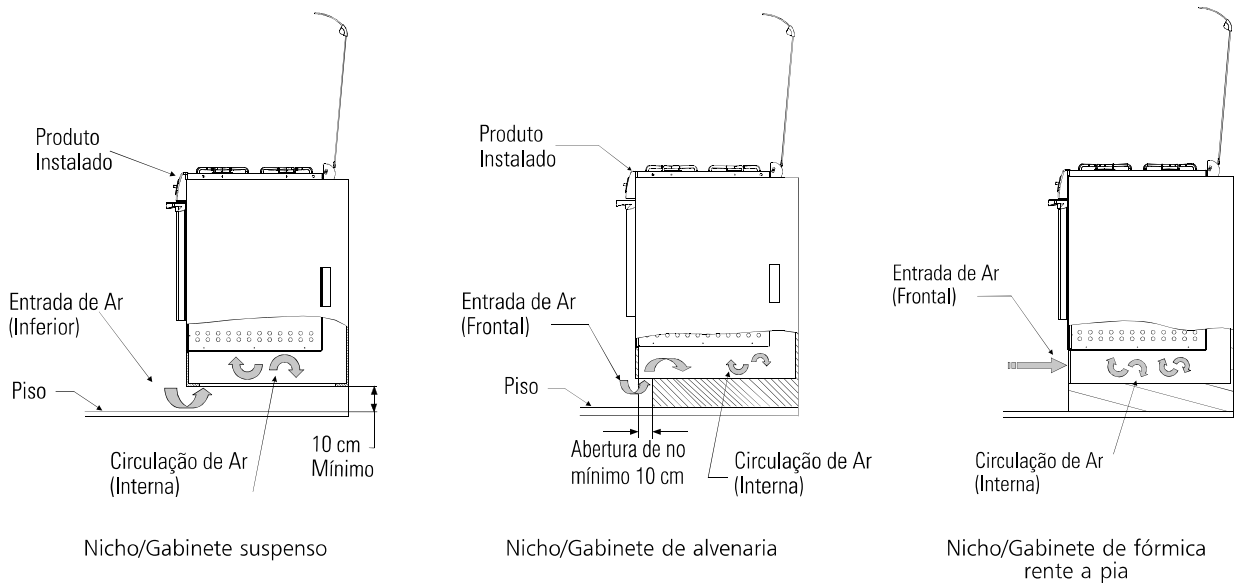
Largura (L)	78 cm
Altura (H)	70,3 cm
Profundidade (P)	56,2 cm



* Esta dimensão é importante para garantir um afastamento mínimo e simétrico entre a parede do móvel e o produto.



Os queimadores do forno necessitam de ar para seu correto funcionamento, portanto é necessário que o local de instalação proporcione aberturas na região inferior, verifique dentre as configurações de abertura de acordo com as figuras abaixo a melhor que se adapta ao seu móvel.



4.6.2 Posição da tomada elétrica

ATENÇÃO!

- Nunca ligue o cordão de alimentação do seu fogão a tomadas elétricas que estiverem localizadas na região marcada com um "X".
- Se houver a necessidade de cruzar o cordão de alimentação atrás dos produtos, utilize um cordão de alimentação especial que pode ser adquirido na **Rede de Serviços Brastemp** (este item não é gratuito).



- 1) Região **permitida** para a instalação de tomadas.
- 2) Região **proibida** para a instalação de tomadas.
- 3) Região **permitida** para a instalação de tomadas para uso com o cordão de alimentação especial.

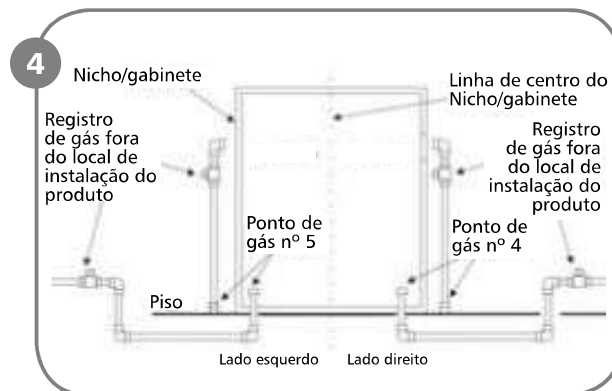
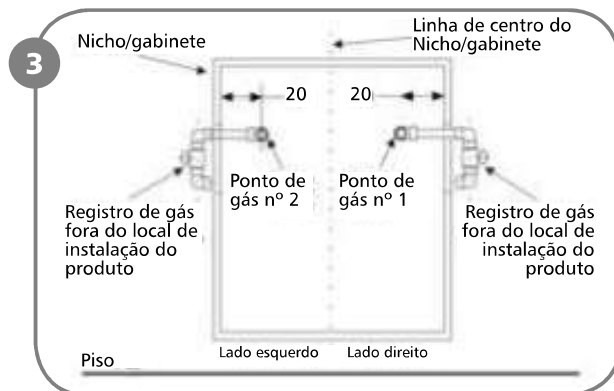
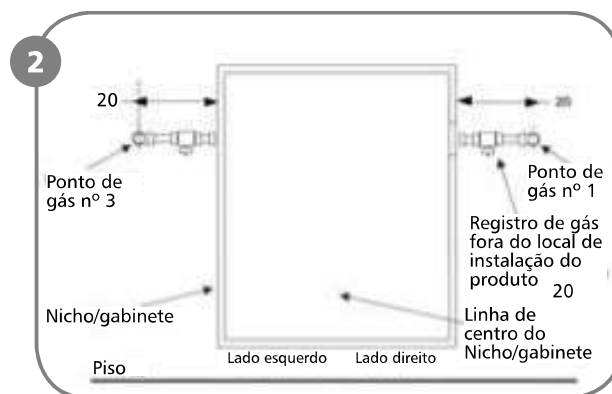
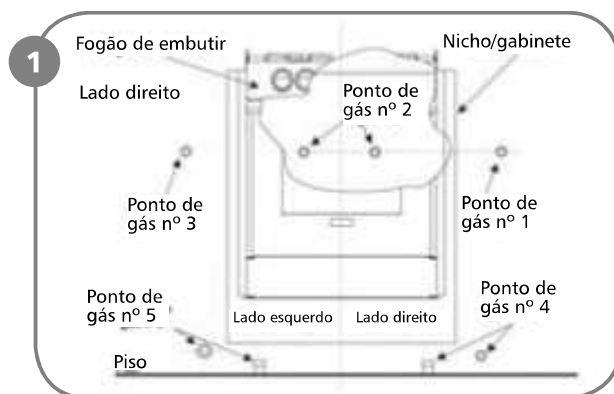
4.6.3 Ponto de saída de gás e registro

ATENÇÃO!

- Registro de gás deve ser exclusivo para o fogão e estar dentro do ambiente em que o fogão se encontra.
- Registro deve estar visível, com fácil acesso, sem quaisquer restrições e sempre fora do nicho/gabinete, podendo ser fechado/desligado rapidamente, caso ocorra algum problema.
- Para a adequação do ponto de gás e do posicionamento do registro utilize as conexões de cobre ou aço conforme a NBR 15526. Para maiores informações consulte a **Rede de Serviços Brastemp**.

IMPORTANTE

Se as orientações sobre o posicionamento do registro de gás não forem seguidas, será necessária a retirada do fogão do nicho/gabinete, para só depois se ter registro para fechar/desligar o gás.



1. Observe a Figura 1 para identificar a posição do ponto de gás que você possui em sua residência para a instalação do fogão.
2. Oriente-se pelas Figuras 2, 3 e 4 para verificar a posição onde deverá ser instalado o registro de gás.

4.6.3.1 Ponto de saída de gás ao lado do fogão:

Caso o ponto de saída de gás esteja localizado ao lado do fogão, deslocado à direita ou à esquerda (pontos de gás nº 1 e nº 3), instale o registro de gás na posição indicada na figura.

4.6.3.2 Ponto de saída de gás dentro do nicho/gabinete:

Caso o ponto de saída de gás esteja localizado dentro do nicho/gabinete, atrás do fogão (ponto de gás nº 2 opções 1 e 2), instale o registro de gás na posição indicada na figura.

4.6.3.3 Ponto de saída de gás no piso:

Caso o ponto de saída de gás esteja localizado no piso, à direita ou à esquerda (pontos de gás nº 4 e nº 5), instale o registro de gás na posição indicada na figura.

4.6.4 Instalação com gás botijão (GLP) ou gás encanado (GLP/GN)

Peças que você deverá ter em mãos para instalar seu fogão:



- 1) Regulador de pressão de gás com 2,75 kPa com rosca de 1/2" (válvula de botijão) conforme NBR 8473 (somente para instalação de produto com botijão). Observe a data de validade.
- 2) Mangueira metálica flexível de 1/2" com 1,25 m de comprimento aprovada conforme NBR 14177.
- 3) Arruela de vedação.
- 4) Pasta para vedar.
- 5) Duas chaves de boca.

Nota: Você poderá consultar sobre a aquisição desses componentes na **Rede de Serviços Brastemp** (estes itens não são gratuitos).

INSTALANDO O SEU FOGÃO



1. Encaixe a rosca da mangueira no cotovelo do produto com o auxílio de uma chave de boca. Utilize pasta vedante para auxiliar na vedação.



2. Coloque a arruela de vedação dentro da rosca interna da mangueira metálica.

SE VOCÊ ESTIVER UTILIZANDO GÁS BOTIJÃO:

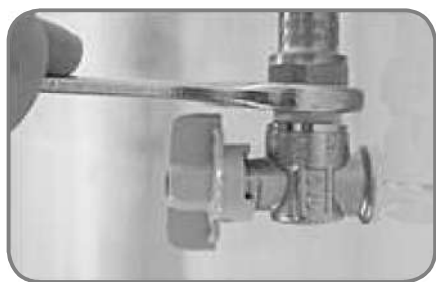


1. Rosqueie a mangueira metálica no regulador de pressão com o auxílio de duas chaves de boca. Utilize pasta vedante.



2. Certifique-se que o registro do regulador esteja fechado e só então rosqueie-o no botijão.

SE VOCÊ ESTIVER UTILIZANDO GÁS ENCANADO:



1. Rosqueie a mangueira metálica no registro de gás da parede com o auxílio de duas chaves de boca. O ponto de abastecimento de gás tem que permitir a instalação da mangueira flexível metálica de maneira que ela fique paralela a parede evitando-se assim um estrangulamento.
2. Certifique-se que o registro do regulador esteja fechado e, só então, rosqueie-o no botijão.



APÓS A INSTALAÇÃO:

1. Verifique se há vazamento de gás, colocando um pouco de espuma de sabão em todas as conexões que foram manuseadas.
2. Se houver formação de bolhas, refaça a operação ou consulte a **Rede de Serviços Brastemp**.