

4 Instalação do Fogão

4.1 Cuidado Antes de Utilizar o Seu Fogão pela 1ª Vez

Caso o fogão possua peças em aço inox, antes de usá-lo **REMOVA** o filme protetor e limpe as peças com um pano umedecido em uma mistura de água e sabão neutro. A não retirada do filme plástico provocará amarelamento do aço inox quando a peça for aquecida.



Figura 10

4.2 Localização do Fogão

Instale seu fogão longe de produtos inflamáveis. Escolha sempre um local arejado, onde não possua correntes de ar. Armários, coifas e teto devem estar a pelo menos 65 cm acima da mesa do fogão. E o fogão deve estar a uma distância mínima de 5 cm das paredes e dos móveis (Figura 11). O aparelho deve ser instalado em local plano e nivelado (horizontal), podendo ainda ser colocado sobre uma base. Certifique-se de que o fogão está bem apoiado, para que ele não escorregue, não balance e não tombe.

Não instale o fogão ao lado do refrigerador.

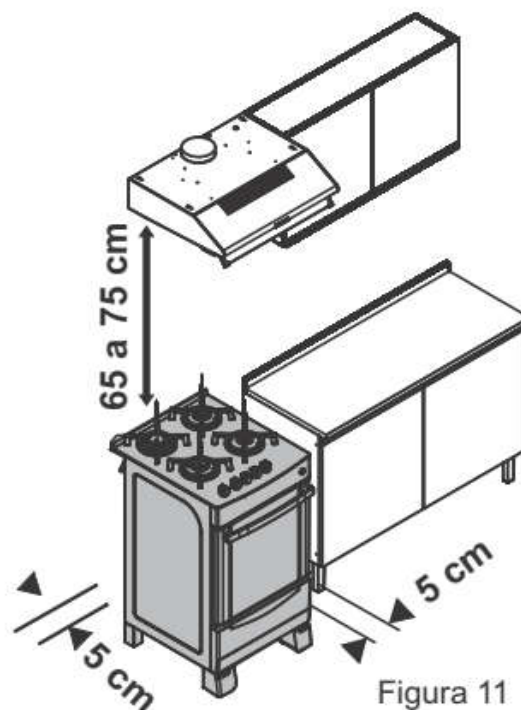


Figura 11

5 Instalação Elétrica

Todos os nossos produtos obedecem ao Padrão Brasileiro de Plugues e Tomadas conforme Norma ABNT 14136.

Os modelos de fogões Itatiaia tem “classe de isolamento 1” e utilizam em sua rede elétrica o plugue Tripolar (3 pinos). Conforme a Figura 12.

A tomada ou conector a que será ligado o produto deverá ser de fácil acesso, para possibilitar fácil desconexão para efeito de manutenção, conserto ou instalação.

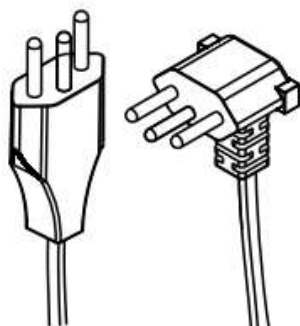


Figura 12

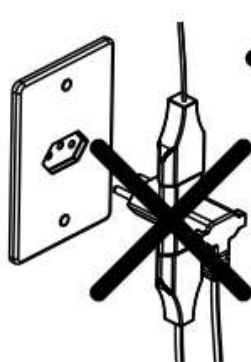


Figura 13

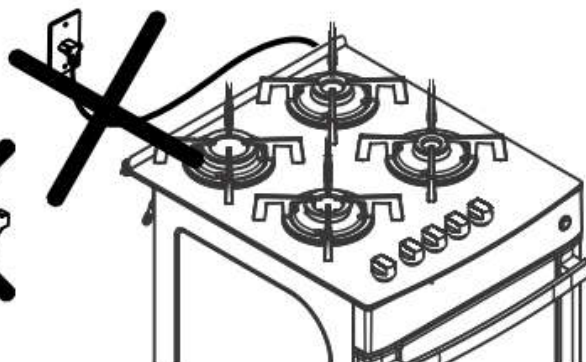


Figura 14

⚠ Não nos responsabilizamos pelo uso indevido da instalação elétrica, em desacordo com a **Norma ABNT 14136**.
O fio terra deve ser ligado conforme a **NBR5410**. A não ligação do fio terra pode causar choque elétrico.

Não utilize extensões ou benjamins para instalação do seu fogão (Figura 13). Não deixe o cabo de alimentação passar por trás do fogão (Figura 14). Eles devem ficar ao lado do fogão.
Caso o cabo de alimentação esteja danificado, procure o Serviço Autorizado. Remova o plugue da tomada antes de substituir a lâmpada, para evitar a possibilidade de choque elétrico.

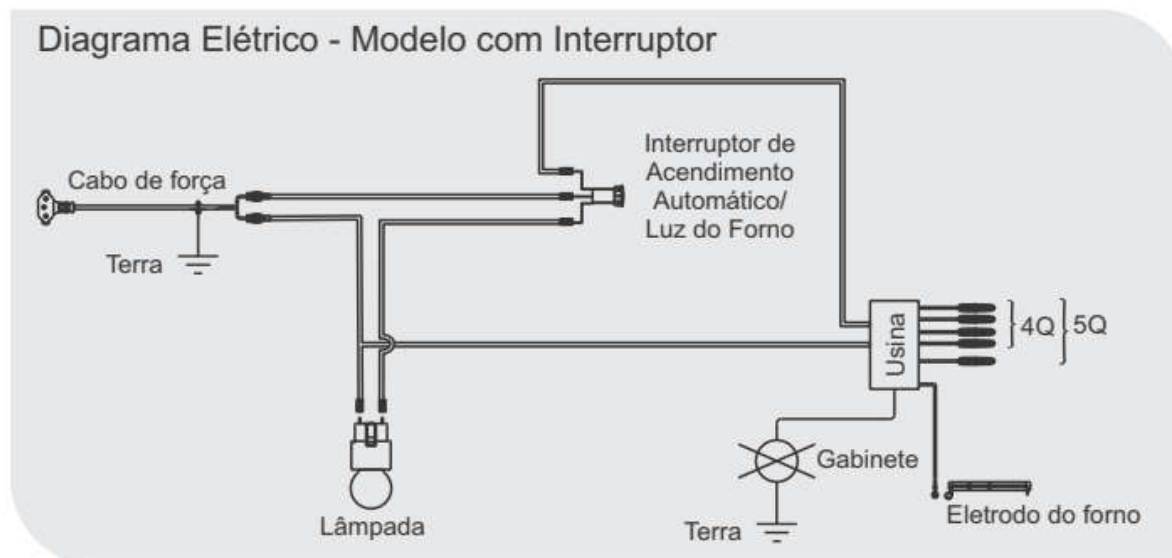


Figura 15

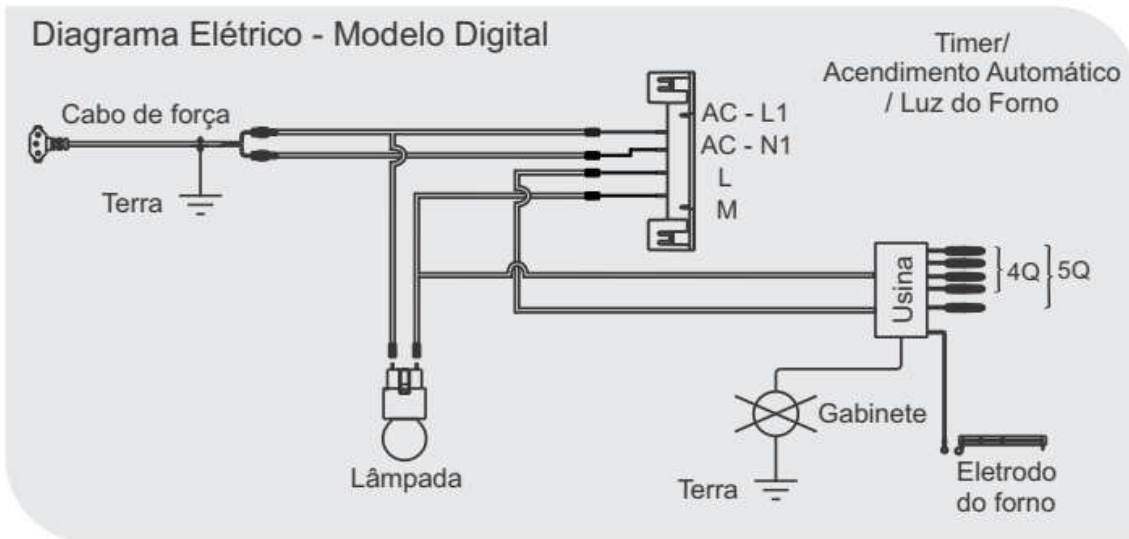


Figura 16

6 Ligação do Gás

6.1 Ligação do Gás de Botijão (Tipo GLP)

! Recomenda-se que o botijão de gás fique fora da cozinha em um local protegido e arejado.

Caso sua residência possua gás encanado, vá direto para o parágrafo " 6.2 Ligação do Gás Encanado (Tipo GLP ou GN) ".



Figura 17

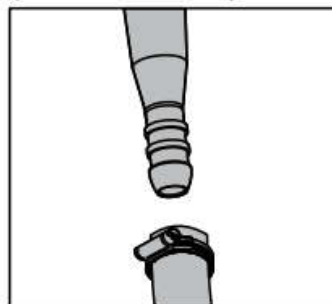


Figura 18

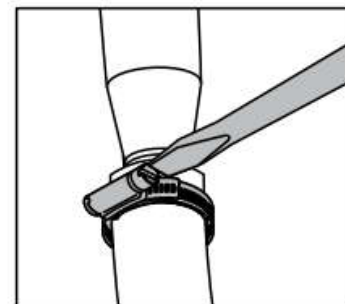


Figura 19

1 - Recomendamos a utilização de uma mangueira de PVC transparente com gravação NBR8613 e regulador de pressão ambos aprovados pelo INMETRO - Instituto Nacional de Metrologia, Normalização e Qualidade Industrial.

2 - Ponha a abraçadeira de metal em uma das extremidades da mangueira. Em seguida encaixe a mangueira na conexão de gás do Fogão (bico de entrada).

3 - Aperte a abraçadeira com uma chave de fenda para garantir uma boa vedação.

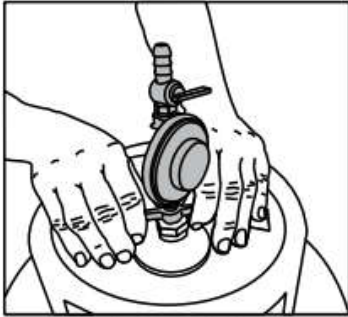


Figura 20

4 - Certifique que o regulador de pressão esteja fechado e enrosque-o na válvula do botijão. Em seguida use espuma de sabão para verificar se a montagem ficou bem vedada. Caso surjam bolhas, verifique onde está o vazamento de gás e elimine-o apertando um pouco mais.

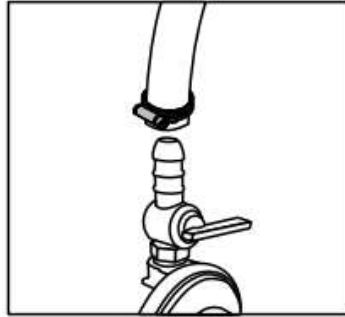


Figura 21

5 - Ponha em seguida uma abraçadeira na outra extremidade da mangueira. Encaixe a mangueira no bico do regulador de pressão do botijão.

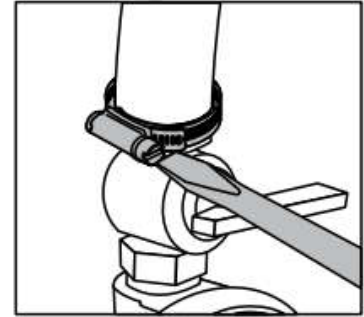


Figura 22

6 - Aperte a abraçadeira com uma chave de fenda para garantir uma boa vedação. Verifique a vedação utilizando espuma de sabão.

! Se houver vazamento, feche o registro, refaça a operação ou entre em contato com a nossa Rede de Serviços Autorizada.
Risco de incêndio:
Use apenas mangueiras e reguladores de pressão aprovados pelo INMETRO.

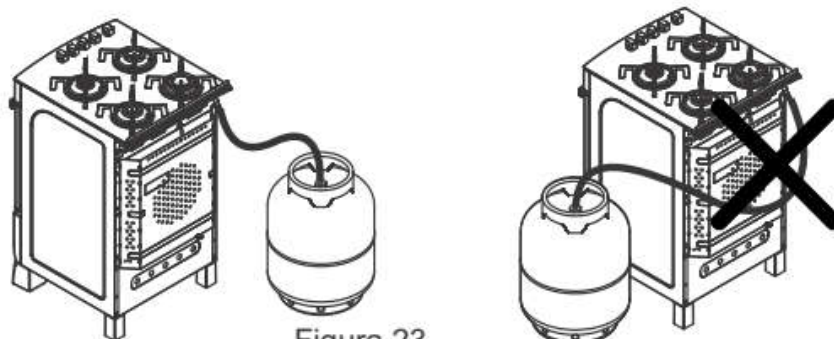


Figura 23

RISCO DE INCÊNDIO

Ao instalar o gás, **NUNCA** passe a mangueira por trás do fogão (Figura 23).

Coloque o botijão sempre do lado da entrada do gás.

Seu fogão possui apenas uma entrada de gás, caso você necessite passar a mangueira por trás dele, utilize mangueira metálica aprovada para temperaturas elevadas.

6.2 Ligação do Gás Encanado (Tipo GLP ou GN)



Caso sua residência possua gás encanado do tipo GN (Gás Natural) procure o serviço autorizado para fazer a conversão do seu Fogão.

Somente a primeira mudança de gás GLP para GN será gratuita desde que o produto esteja dentro do prazo de garantia.

A garantia cobre todos os componentes internos ao Fogão que forem trocados e mão-de-obra.

Esta garantia não cobre os materiais externos ao Fogão como mangueira metálica, adaptadores, reguladores e outros materiais que se fizerem necessários para garantir uma instalação segura.

Tenha em mãos a nota fiscal de compra do produto ao contratar e utilizar o SAI (Serviço Autorizado Itatiaia).

6.3 Itens Necessários para a Instalação do seu Fogão

- 1 - Mangueira metálica flexível de 1/2".
- 2 - Chaves de boca.
- 3 - Pasta para vedar ou fita Teflon®.
- 4 - Arruela de vedação.
- 5 - Adaptador para saída de gás com bico tipo "mamadeira" e porca.

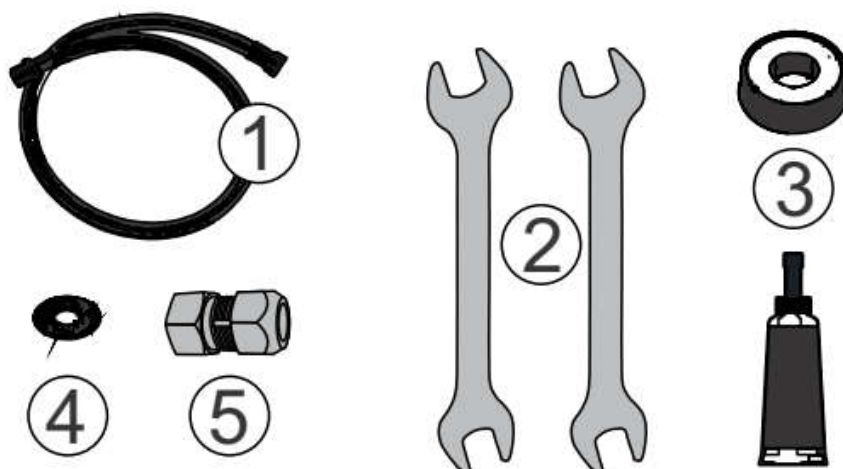


Figura 24

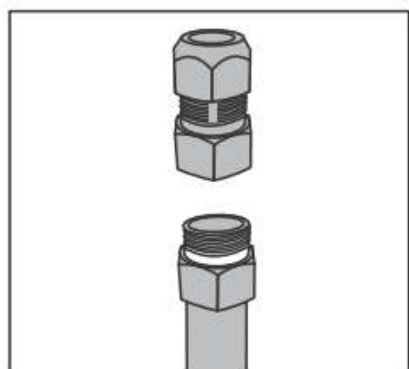


Figura 25

1 - Rosqueie o adaptador junto à mangueira metálica flexível, para auxiliar na vedação. Utilize pasta vedante ou fita Teflon®.

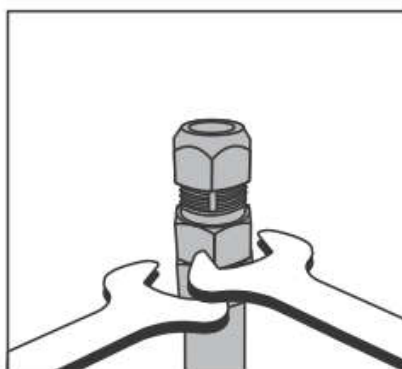


Figura 26

2 - Faça a fixação com o auxílio de duas chaves de boca.

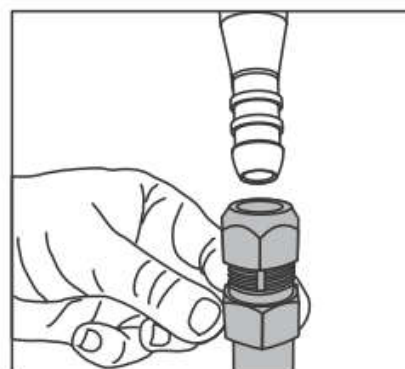


Figura 27

3 - Coloque a porca do adaptador na entrada de gás.

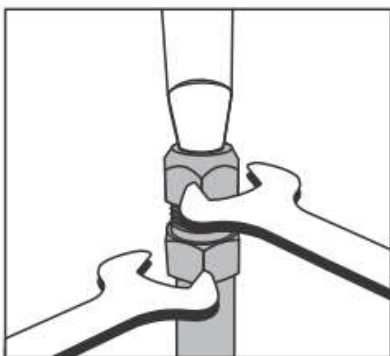


Figura 28

4 - Em seguida, encaixe o adaptador e rosqueie a porca de fixação. Utilize duas chaves de boca para auxiliar o aperto.

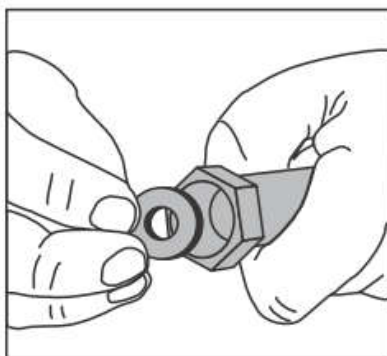


Figura 29

5 - Verifique se o registro de gás está totalmente fechado.

Introduza a arruela de vedação. Rosqueie a mangueira metálica no registro de gás com o auxílio da chave de boca. Utilize fita Teflon® ou pasta vedante para auxiliar na vedação.

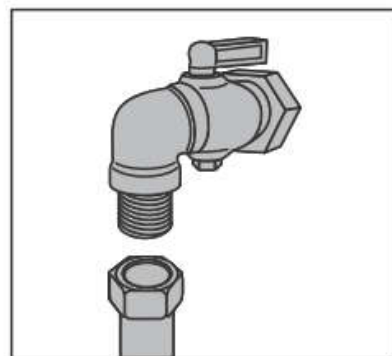


Figura 30

6 - Para finalizar, verifique se todos os botões (manípulos) do fogão estão bem fechados. Então abra a torneira do registro, que fica localizado na parede, e certifique-se de que não há vazamentos em nenhuma das conexões usando unicamente espuma de sabão.