

11 Manutenção e Limpeza

Para a limpeza das peças do fogão (queimadores, laterais, trempes, tampão de vidro, vidro do forno, frente e chão do forno, passe uma esponja macia com água e sabão neutro). Em seguida enxugue-as com um pano seco e macio.

Não utilize ácidos, limão, vinagre, abrasivos ou outros produtos tóxicos;

Não molhe seu fogão quando ele ainda estiver quente. Mudanças bruscas de temperatura são prejudiciais e favorecem a formação de rachaduras na pintura e no esmalte;

Não jogue água nos queimadores de mesa (bocas), quando eles ainda estiverem quentes, pois isso provocará o seu empenamento;

Para limpar a mesa do seu fogão Itatiaia retire todas as trempes e os

queimadores (bocas);

Para conservar a mesa do seu fogão, utilize água, sabão, detergentes suaves ou neutros e removedores a base de amônia, diluídos em água morna, aplicados com um pano macio ou uma esponja de nylon. Depois basta enxaguar com água, preferencialmente morna, e secar com um pano macio.

Quando for limpar a mesa do fogão, não deixe cair resíduos sobre os injetores. Se acidentalmente ocorrer, limpe-os com uma agulha de diâmetro 0,5 mm (Figura 42). Encaixe corretamente as peças dos queimadores (Figura 43). Caso ele não esteja colocado corretamente (Figura 44), poderá vir a derreter ou provocar acidente por vazamento de gás.

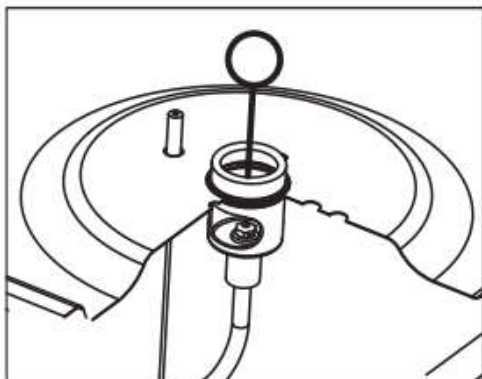
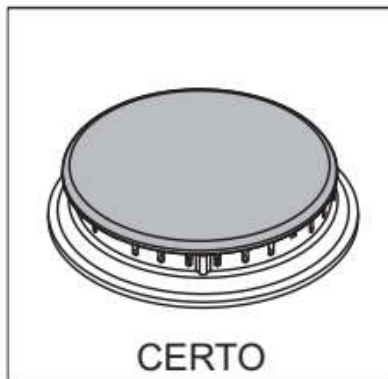
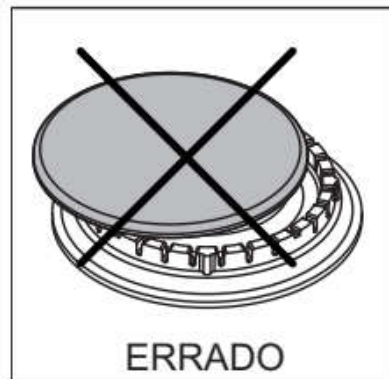


Figura 42



CERTO

Figura 43



ERRADO

Figura 44

12 Instalando/ Trocando a Lâmpada do forno

1. Feche o registro de gás e desligue o fogão da tomada. Certifique-se que o botão de acionamento da lâmpada está na posição desligado.
2. Gire o protetor da lâmpada no sentido anti-horário até soltá-lo. Figura 45.
3. Desrosqueie e remova a lâmpada queimada.
4. Rosqueie a lâmpada nova e certifique-se de que ela está bem encaixada.
5. Ligue o fogão e teste o funcionamento da lâmpada.
6. Após a verificação, desligue a lâmpada e enrosque o protetor, girando no sentido horário.

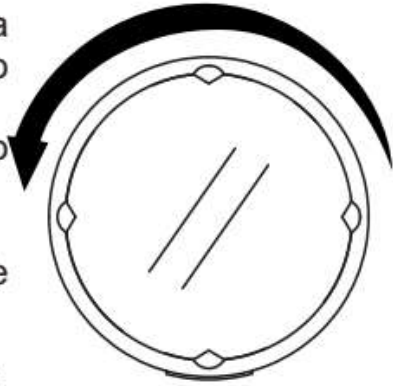


Figura 45

13 Questões Ambientais

As partes da embalagem feitas de materiais recicláveis devem ser enviadas a recicladores. O produto foi construído com materiais que podem ser reciclados e reutilizados. Ao final da vida útil do produto, recomendamos que seja observada a legislação em vigor para que o descarte seja realizado de forma correta.



Figura 46

15 Soluções Práticas

Pequenos problemas que você mesmo pode solucionar. Caso seu Fogão apresente algum problema, antes de ligar para SAC (Serviço de Atendimento ao Consumidor), verifique as possíveis causas, pois algumas delas você mesmo pode solucionar. Ganhe tempo, veja as providências que podem ser tomadas no quadro a seguir:

PROBLEMAS	POSSÍVEIS CAUSAS	PROVIDÊNCIAS
Vazamento de gás (verificar por meio de espuma de sabão)	Vazamento do botijão	Verifique se na válvula do botijão existe um anel de vedação, caso não exista, solicite a troca do botijão na distribuidora.
	Vazamento no regulador de pressão	Verifique se na válvula do botijão existe um anel de vedação, caso não exista, solicite a troca do botijão na distribuidora.
	Vazamento na mangueira	Se o vazamento for na área das abraçadeiras, corte um pedaço de 3 cm de mangueira e recolha-a com pressão e aperte as abraçadeiras novamente. Caso contrário, substitua-a.
Chamas baixas	Gás do botijão no final	Substitua o botijão.
Queimador da mesa não acende completamente	Rasgos do queimador obstruídos por resíduos de alimento ou líquido	Aguarde o queimador esfriar e então faça uma limpeza e enxugue o queimador antes de usar. Desobstrua o(s) injetor(es) com um arame de 0,5 mm.
Manchas de gorduras, óleos e banhas na mesa	Conteúdo da panela transbordou	Limpe o local com um pano macio ou toalha de papel. Em seguida passe uma solução morna de detergente ou amônia. Depois siga os procedimentos de limpeza de rotina.
Mesa com restos de adesivos	Resto de adesivos	Retire o máximo que puder. Esfregue com água morna e um pano macio. Se o adesivo persistir, seque e esfregue com álcool ou solvente orgânico. Mas cuidado: nunca raspe a superfície do aço inox com lâminas, espátulas ou abrasivos grossos.
Chamas deslocando, soprando ou apagando	Excesso de pressão de gás, rasgo do queimador obstruído pelo alimento	Aguarde o queimador esfriar e então troque o regulador de pressão; Limpe o queimador. Desobstrua o(s) injetor(es) com um arame de 0,5 mm.
Queimador (es) não acende (em)	Falta de gás	Substitua o botijão.
	Registro geral de gás fechado	Abra o registro geral do botijão de gás.
	Conexão de gás entupida	Retire a mangueira e desobstrua a conexão de gás. Desobstrua o(s) injetor(es) com um arame de 0,5mm.
A lâmpada não acende ou está muito fraca	Lâmpada queimada Falta de energia elétrica ou disjuntor desligado	Trocar a lâmpada Aguardar o retorno da energia ou ligar o disjuntor.
	O produto não está ligado na tensão correta	Ligar o produto na tensão correta.
	A tomada utilizada não está funcionando corretamente	Verificar o problema na rede elétrica.