

## ► Cuidados antes de aspirar

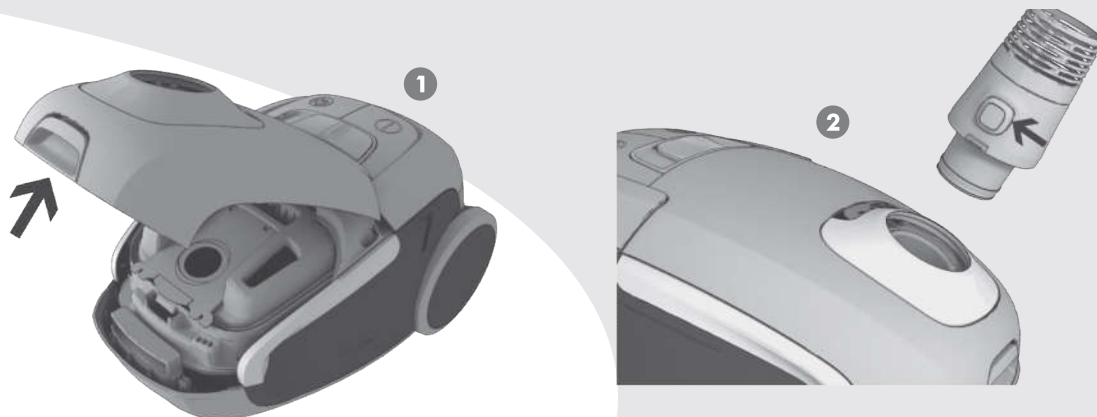
*A Electrolux mostra, passo-a-passo, o que você deve fazer antes de iniciar uma tarefa com o New Ultrasilencer.*

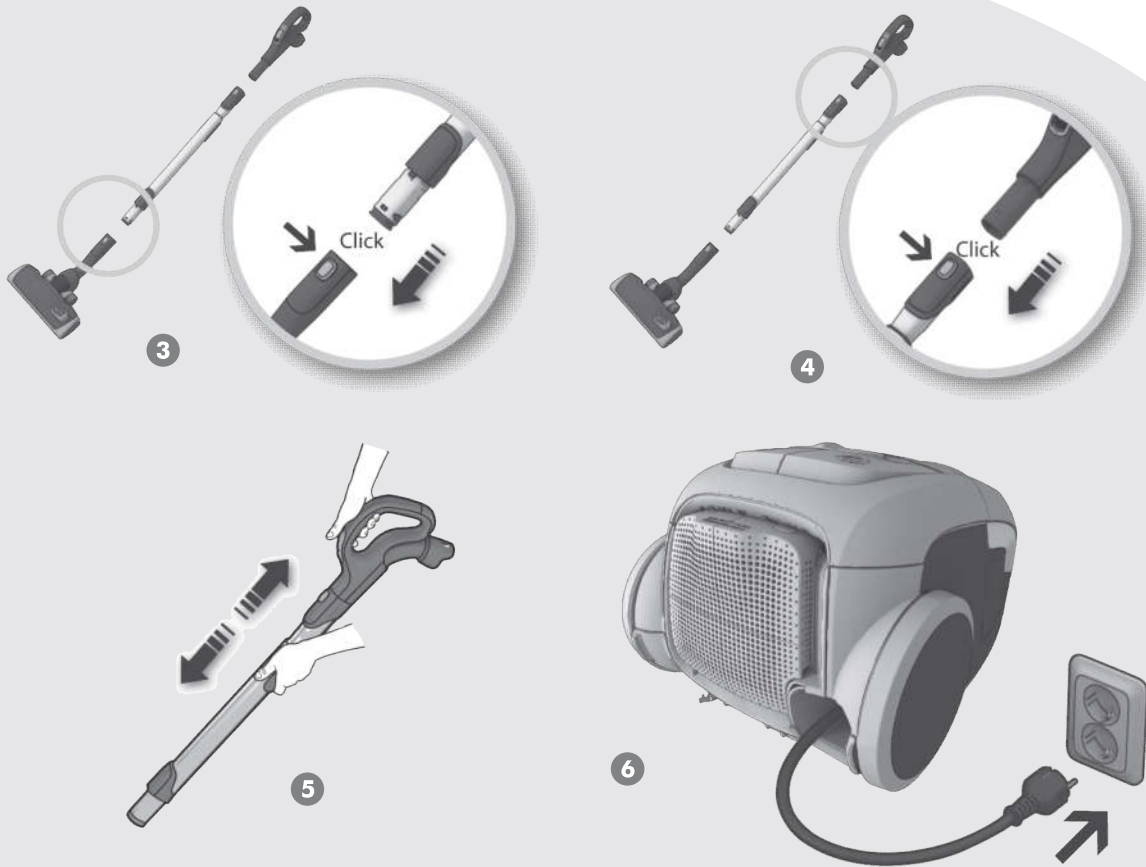
- Desembale o seu modelo New Ultrasilencer e o sistema AeroPro e verifique se foram incluídos todos os acessórios.
- O sistema AeroPro inclui uma mangueira, uma alça de manuseio, um tubo e um bocal especificamente desenvolvidos para o seu modelo New Ultrasilencer.
- Leia cuidadosamente o manual do usuário.
- Preste especial atenção ao capítulo Avisos de segurança.

## ► Utilizando seu aspirador

O New Ultrasilencer foi desenvolvido para um baixo consumo de energia elétrica e alta performance, facilitando o dia-a-dia do consumidor.

1. Abra a tampa do compartimento do pó.  
Verifique se o saco de pó s-bag® está no lugar apropriado.
2. Insira a mangueira (para removê-la, pressione os botões de bloqueio e retire a mangueira).
3. Insira o tubo telescópico no bocal (para removê-lo, pressione o botão de bloqueio).
4. Insira o tubo telescópico na alça de manuseio (para remover pressione o botão de bloqueio).
5. Ajuste o tubo telescópico pressionando o botão de bloqueio com uma mão e puxando a alça de manuseio com a outra mão.
6. Puxe o cabo elétrico e introduza-o na tomada.



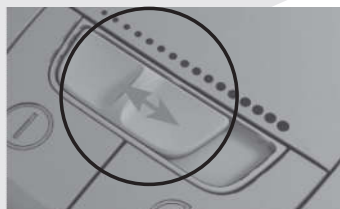


7. Ligue/desligue o aspirador pressionando o botão Ligar/Desligar.

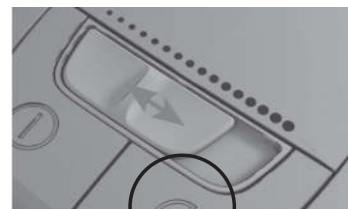


7

8. Utilize o controle de sucção na alça para reduzir rapidamente o fluxo de ar.  
9. Utilize o regulador manual no aspirador para ajustar a potência de sucção.  
10. Depois de aspirar, enrole o cabo elétrico pressionando botão REWIND.



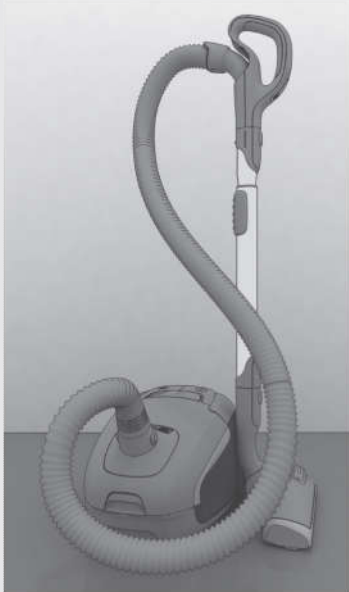
9



10

## Sugestões para obter os melhores resultados

Uma posição de descanso prática (que funciona também como proteção costas) quando fizer uma pausa durante a aspiração.



Uma posição de descanso que facilita o transporte e arrumação do aspirador.



## Indicadores do aspirador – substituição do saco de poeiras

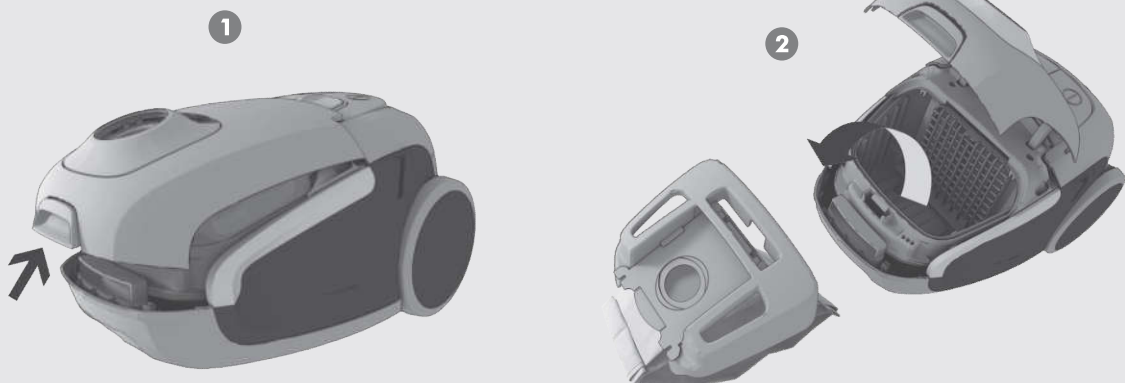
Modelos com indicador mecânico:

O saco de poeiras, s-bag®, tem de ser substituído, o mais tardar, quando a janela do indicador estiver completamente vermelha.

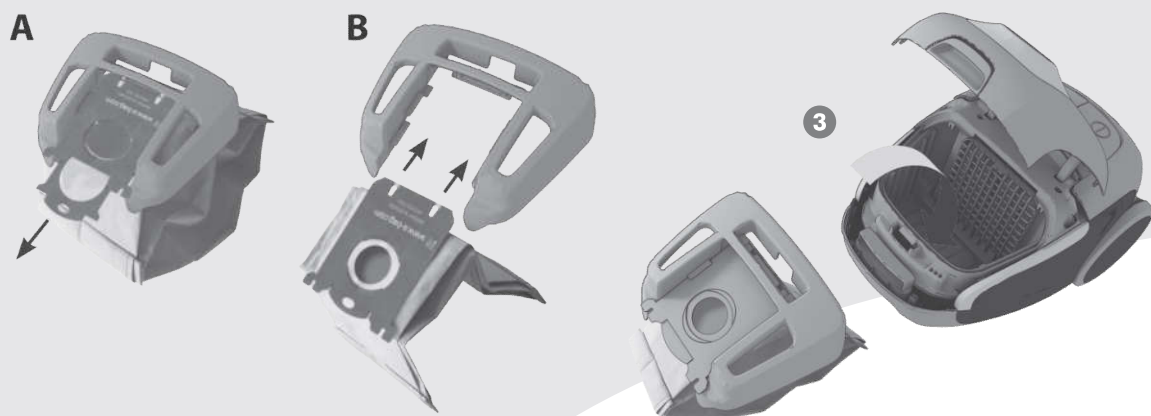


## Substituição do saco de pó s-bag®

1. Abra a tampa do compartimento do saco de pó.
2. Levante o suporte do saco s-bag®.
  - A Puxe a parte de cartão para remover o saco s-bag® do encaixe. Esta ação fecha automaticamente o saco s-bag® e impede que o pó volte para o ambiente.
  - B Insira um saco s-bag® novo puxando a parte de cartão até o fim da ranhura do encaixe.

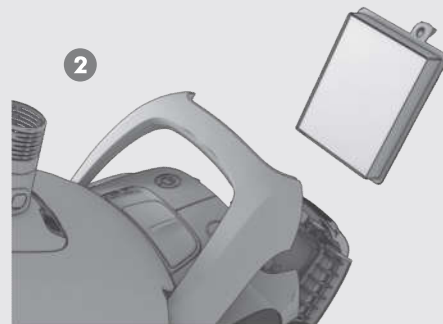
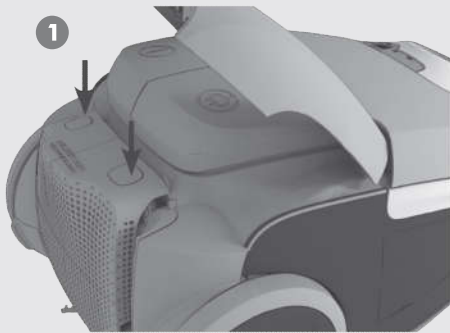


3. Coloque novamente o suporte do saco de pó no compartimento e feche a tampa.

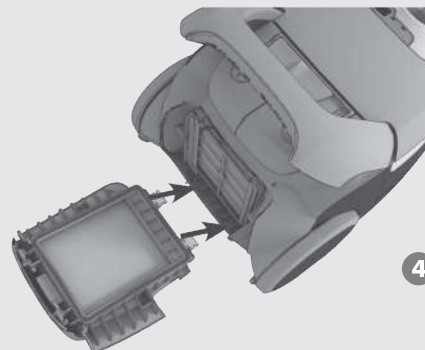


## Substituir o filtro saída de ar.

1. Abra a tampa do filtro pressionando simultaneamente os dois botões existentes sob a pega na parte de trás do aspirador.
2. Retire o filtro e verifique a cor da estrutura: Cor azul = Filtro de saída de ar lavável Cor verde = Filtro de saída de ar não lavável (tem de ser substituído por um novo).



3. Depois de substituir o filtro, empurre a tampa até que os dois botões emitam um estalo.
4. Se a tampa do filtro ficar solta, prenda-a novamente posicionando as duas articulações existentes na parte inferior e pressionando a tampa do filtro até que os dois botões emitam um estalo.



### **Limpeza do filtro de saída de ar lavável.**

Lave o interior (o lado sujo) do filtro em água fria corrente. Bata suavemente na estrutura do filtro para remover o excesso de água. Repita o processo quatro vezes.

**IMPORTANTE:** Não utilize agentes de limpeza no filtro e evite tocar na superfície do filtro. Deixe o filtro secar completamente ao ar (mín. de 12 h à temperatura ambiente) antes de voltar a instalá-lo! (Evitar a exposição direta ao sol ou outras fontes de calor)

Recomendamos que o filtro lavável seja substituído pelo menos uma vez por ano ou quando estiver muito sujo ou danificado.

### **Substituição do filtro do motor**

Substitua o filtro do motor quando este estiver sujo ou a cada 5 substituições do saco s-bag®. Pressione o suporte do filtro para baixo e retire-o. Troque o filtro e feche a tampa.

