

## Instalação do refrigerador

### Desembalagem

Antes de instalar seu refrigerador, remova todas as fitas ou adesivos temporários. Não remova nenhum adesivo que contenha advertências, o número de série do modelo ou a etiqueta técnica do produto localizada na traseira do refrigerador.

Para remover o resíduo da fita adesiva, esfregue bem com os dedos e um pouco de detergente líquido. Limpe com água morna e deixe secar.

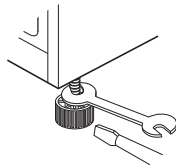
Não use instrumentos cortantes, álcool isopropílico, líquidos inflamáveis ou produtos de limpeza abrasivos para remover a fita adesiva ou a cola. Esses produtos podem danificar a superfície do seu refrigerador. Para obter mais informações, consulte a seção "Precauções de segurança".

As prateleiras já vêm instaladas na posição de fábrica. Remova as prateleiras e recoloque-as de acordo com suas necessidades de espaço.

### Ao movimentar seu refrigerador

#### Observação:

- Seu refrigerador é extremamente pesado. Ao movimentar o refrigerador para instalação, limpeza ou realização de serviços, não deixe de seguir as próximas instruções.



1. Ajuste as hastes de nivelamento para cima.
2. Cubra o piso com papelão ou folhas de madeira para não danificá-lo.
3. Sempre puxe ou empurre o refrigerador em linha reta ao movimentá-lo. Não balance nem apoie apenas uma parte do refrigerador ao tentar movimentá-lo pois podem ocorrer danos ao piso.

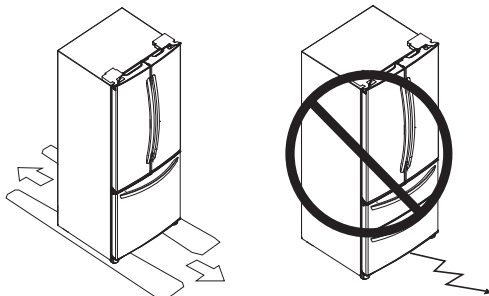


Imagem apenas para referência.

### Instalação

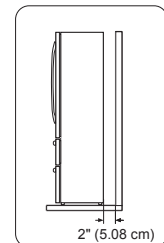
1. Evite colocar a unidade próxima de fontes de calor, luz solar direta ou umidade.
2. Para evitar vibrações, a unidade deve estar nivelada. Se necessário, ajuste os parafusos de nivelamento para compensar alguma irregularidade do piso. A frente deve ficar ligeiramente mais alta do que a traseira para garantir que as portas se fechem corretamente. Os parafusos de nivelamento podem ser girados facilmente inclinando-se ligeiramente a frente do refrigerador, girando-se os parafusos de nivelamento no sentido horário (↻) para levantá-la e no sentido anti-horário (↺) para abaixá-la.
3. Instale o refrigerador em uma área com temperatura entre 55 °F (13 °C) e 110 °F (43 °C). Se a temperatura ambiente for inferior ou superior ao mencionado anteriormente, a unidade pode ser prejudicada.

#### Depois de instalado

1. Limpe cuidadosamente seu refrigerador e remova a poeira acumulada durante o transporte.
2. Instale os acessórios como o depósito de gelo, as prateleiras da porta, as prateleiras de vidro, etc., nos locais adequados.
3. Deixe o refrigerador ligado por 2 a 3 horas antes de armazenar alimentos dentro dele. Verifique se há um fluxo de ar frio no compartimento do freezer para garantir o resfriamento adequado.

#### Mantenha uma distância adequada de objetos adjacentes

Mantenha o refrigerador a uma distância adequada dos outros objetos. O espaçamento insuficiente pode reduzir a eficiência de congelamento do refrigerador e aumentar o consumo de eletricidade.

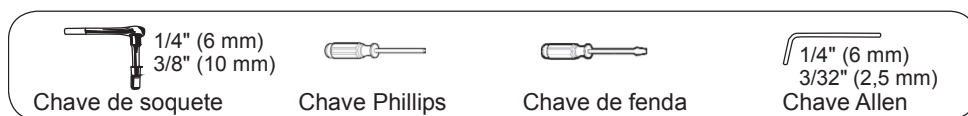


#### Observação:

- Esse aparelho destina-se a ser usado em aplicações domésticas e similares como
  - cozinhas para funcionários em lojas, escritórios e outros ambientes de trabalho.
  - Casas de fazendas e para clientes de hotéis, motéis e outros ambientes do tipo residencial;
  - Ambientes tipo pousadas;
  - Aplicações de serviços de buffet e não varejistas similares.

## Remoção das portas

### Ferramentas que você pode precisar



#### Observação:

- Recomenda-se sempre que as portas sejam removidas quando for necessário movimentar o refrigerador através de uma abertura estreita. Se for necessário remover os puxadores, siga as instruções a seguir.

#### Observação:

- A aparência do puxador pode diferir da ilustração dessa página.

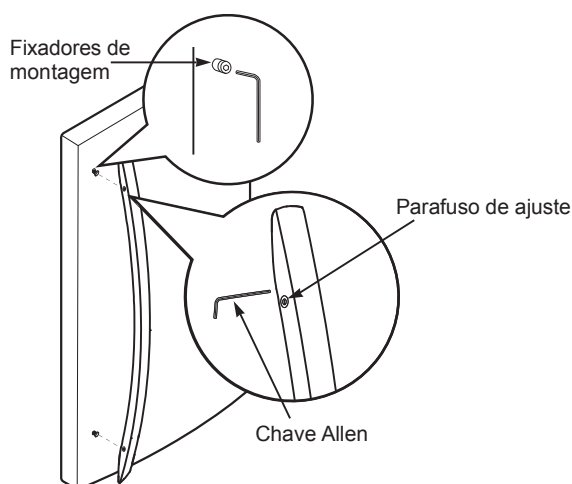
### Remoção do puxador da porta

#### 1. Remoção puxador do refrigerador

Solte os parafusos de ajuste com uma chave Allen de 3/32" (2,5 mm) e remova o puxador.

#### Observação:

- Se os fixadores de montagem do puxador precisarem ser apertados ou removidos, use uma chave Allen de 1/4" (6,4 mm).



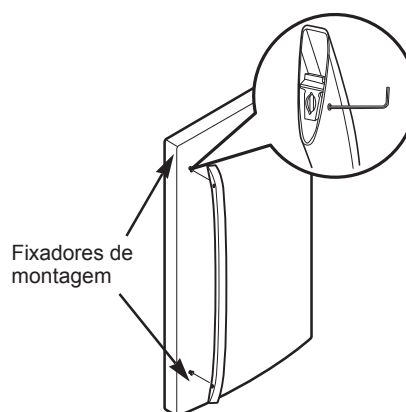
### Instalação do puxador da porta

#### 1. Reinstalação do puxador do refrigerador

Coloque o puxador na porta alinhando a base dele para encaixar nos fixadores de montagem e aperte os parafusos de ajuste com uma chave Allen de 3/32" (2,5 mm).

#### Observação:

- Se os fixadores de montagem do puxador precisarem ser apertados ou removidos, use uma chave Allen de 1/4" (6,4 mm).

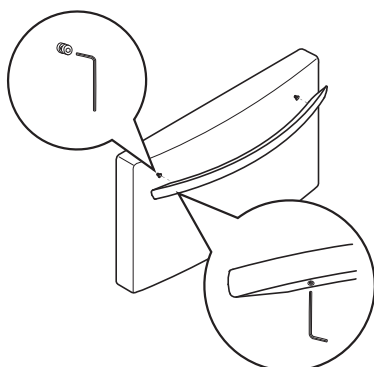


#### 2. Remoção do puxador da gaveta do freezer

Solte os parafusos de ajuste localizados na parte inferior do puxador com a chave Allen de 3/32" (2,5 mm) e remova o puxador.

#### Observação:

- Se os fixadores de montagem do puxador precisarem ser apertados ou removidos, use uma chave Allen de 1/4" (6,4 mm).

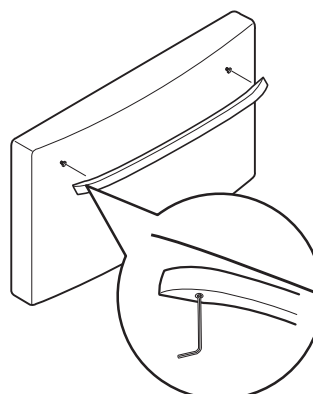


#### 2. Reinstalação do puxador da gaveta do freezer

Coloque o puxador na porta alinhando a base dele para encaixar nos fixadores de montagem e aperte os parafusos de ajuste da parte inferior do puxador com uma chave Allen de 3/32" (2,5 mm).

#### Observação:

- Se os fixadores de montagem do puxador precisarem ser apertados ou removidos, use uma chave Allen de 1/4" (6,4 mm).



## Como remover e instalar a porta do refrigerador

### 1. Remoção das portas do refrigerador

Remova a porta esquerda primeiro.

#### Observação:

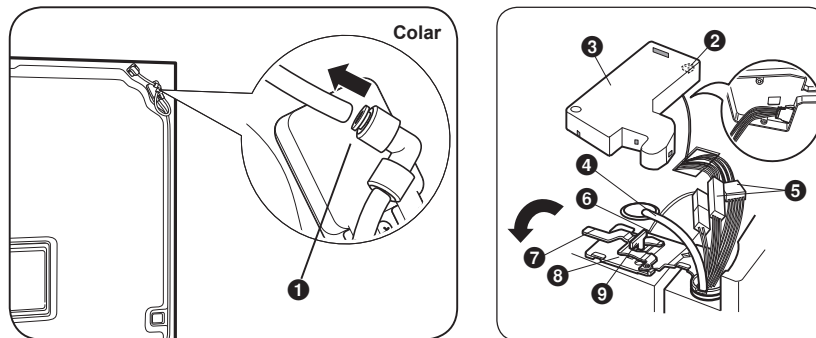
- A aparência do puxador, dobradiça superior e da tampa da dobradiça podem diferir das ilustrações dessa página.

#### ☞ Porta esquerda

- Puxe o tubo de água para fora da conexão pressionando o anel de liberação da conexão ❶ ao mesmo tempo.

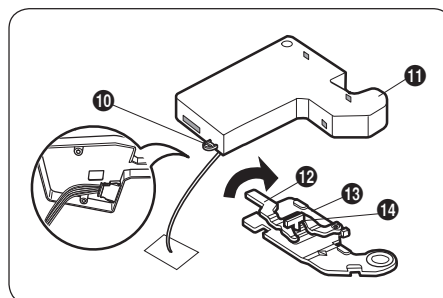
#### Observação:

- Ao puxar o tubo, primeiro é necessário pressionar o colar no sentido oposto da seta da imagem superior e puxar o tubo no sentido da seta.
- Abra a porta. Remova o parafuso da tampa da dobradiça superior ❷.
- Use uma chave de fenda para levantar as abas da parte inferior dianteira da tampa ❸. Levante a tampa.
- Remova a tampa. Puxe o tubo ❹.
- Desconecte todos os chicotes elétricos ❺.
- Remova o parafuso de aterramento ❻.
- Gire a alavanca da dobradiça ❼ no sentido anti-horário. Levante a dobradiça superior ❽ soltando-a da trava da alavanca da dobradiça ❾.
- Coloque a porta sobre uma superfície que não a arranhe com a parte interna voltada para cima.



#### ☞ Porta direita

- Abra a porta. Remova o parafuso da tampa da dobradiça superior ❿.
- Use uma chave de fenda para levantar as abas da parte inferior dianteira da tampa ⓫. Levante a tampa.
- Gire a alavanca da dobradiça ⓬ no sentido horário. Levante a dobradiça superior ⓭ soltando-a da trava da alavanca da dobradiça ⓮.
- Coloque a porta sobre uma superfície que não a arranhe com a parte interna voltada para cima.

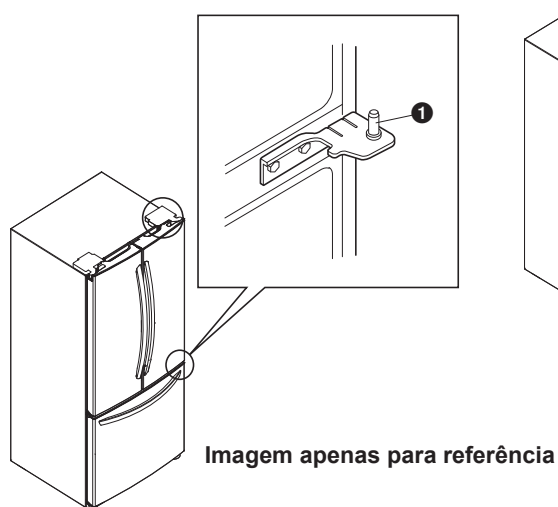


## 2. Reinstalação da porta do refrigerador

Instale a porta do lado direito primeiro.

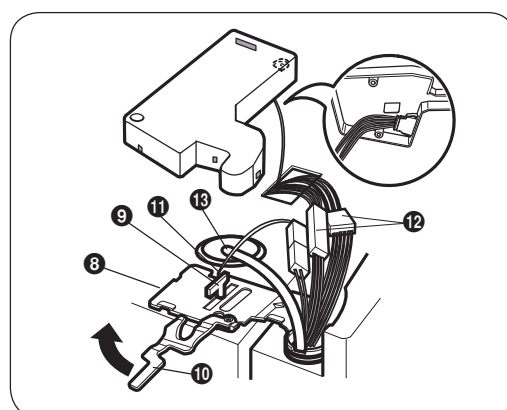
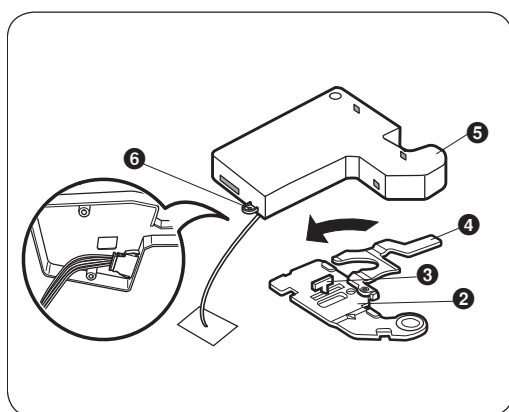
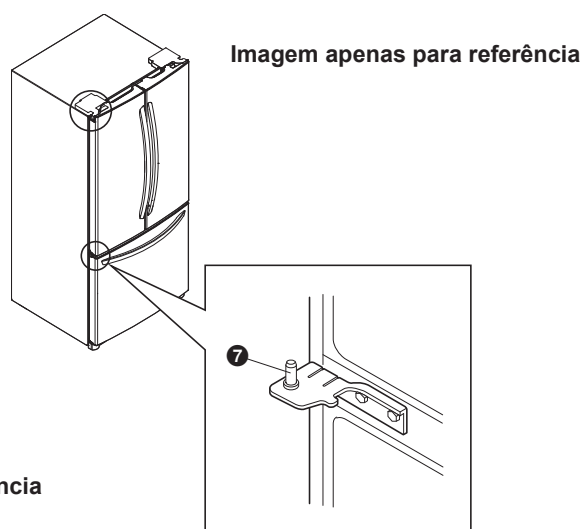
### ► Porta direita

- Abaixe a porta sobre o pino **1** da dobradiça intermediária.
- Certifique-se de que a porta esteja alinhada com o gabinete.
- Encaixe a dobradiça superior **2** na trava da alavanca da dobradiça **3** e no local adequado. Gire a alavanca **4** no sentido anti-horário para fixar a dobradiça.
- Enganche a aba no lado do interruptor da porta da tampa **5** sob a borda da abertura do fio da parte superior do gabinete.
- Posicione a tampa no local adequado.
- Insira e aperte o parafuso **6** da tampa.



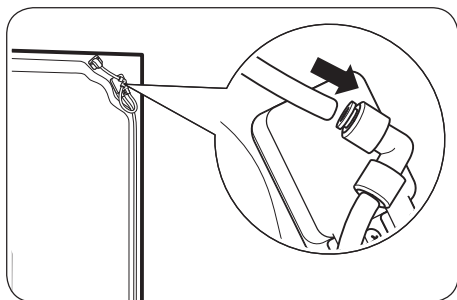
### ► Porta esquerda

- Abaixe a porta sobre o pino **7** da dobradiça intermediária.
- Certifique-se de que a porta esteja alinhada com o gabinete.
- Encaixe a dobradiça superior **8** na trava da alavanca da dobradiça **9** e no local adequado. Gire a alavanca **10** no sentido anti-horário para fixar a dobradiça.
- Instale o parafuso de aterramento **11** e conecte todos os chicotes elétricos **12**.
- Pressione o tubo de abastecimento de água **13** no furo do alojamento superior e puxe através da placa traseira.



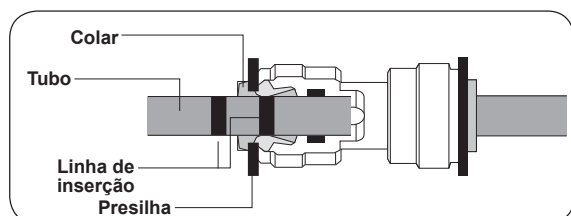
## Instalação

- Insira o tubo de abastecimento de água no conector.
- Insira o tubo pelo menos 5/8" (15 mm) no conector.

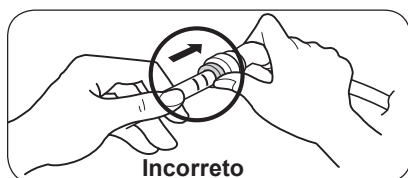
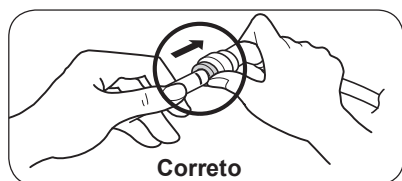


- Enganche a aba no lado do interruptor da porta da tampa sob a borda da abertura do fio da parte superior do gabinete.
- Posicione a tampa no local adequado.
- Insira e aperte o parafuso da tampa.

### Observação:



1. Insira o tubo até conseguir ver apenas uma das linhas impressas nele.
2. Após inserir, puxe o tubo para certificar-se de que esteja firme.
3. Monte a presilha



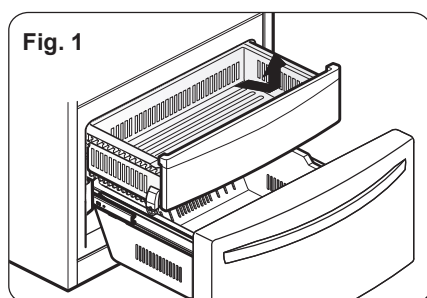
## Como remover e instalar a gaveta

### 1. Remoção da gaveta

#### Observação:

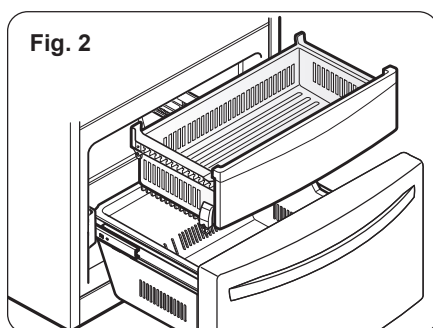
- Para evitar ferimentos, danos ao produto ou à propriedade, são necessárias duas pessoas para realizar as instruções a seguir.

Para remover a gaveta, pressione as abas localizadas na superfície interna dianteira de cada trilho. Em seguida levante cuidadosamente as partes esquerda e direita traseiras da gaveta e puxe-a para fora (Fig. 1)

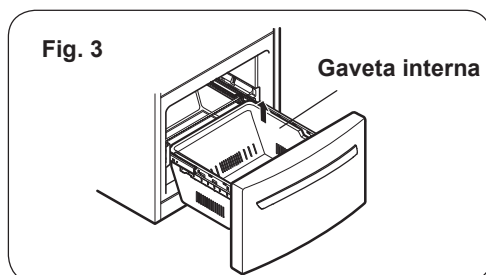


Para reinstalar, puxe e estenda totalmente dos dois trilhos.

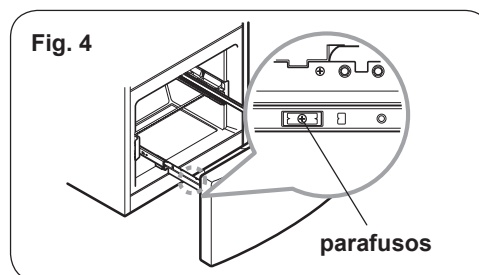
Insira a extremidade da nervura no suporte na esquerda e na direita. Certificando-se de que as guias da frente estejam alinhadas corretamente, pressione os dois lados para baixo cuidadosamente (Fig. 2)



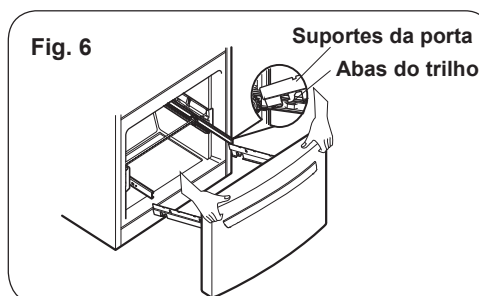
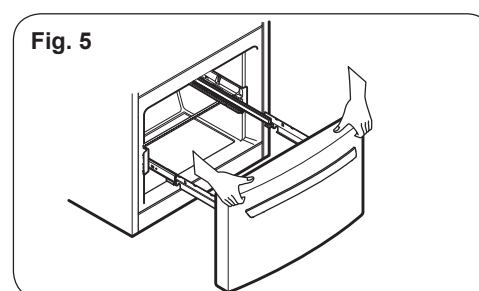
- Puxe a gaveta abrindo-a até a extensão inferior máxima. Remova a gaveta interna levantando-a do sistema de trilho. (Fig. 3)



- Remova os parafusos do trilho dos dois lados. (Fig. 4)

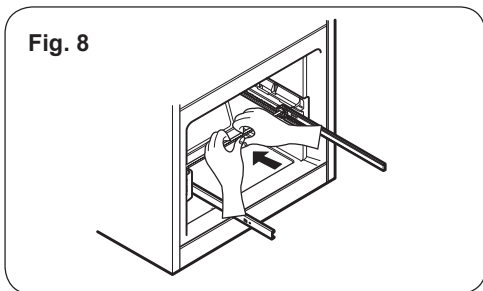
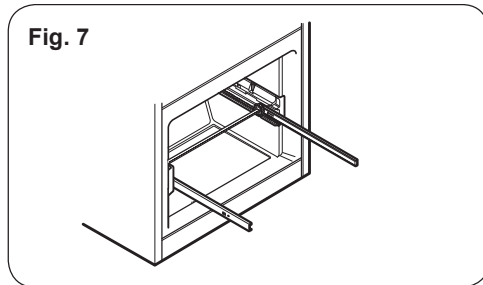


- Com as duas mãos, segure os dois lados da porta (Fig. 5) e puxe para cima para separá-la dos trilhos. (Fig. 6)

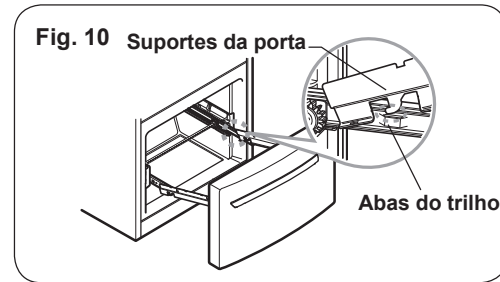


## Instalação

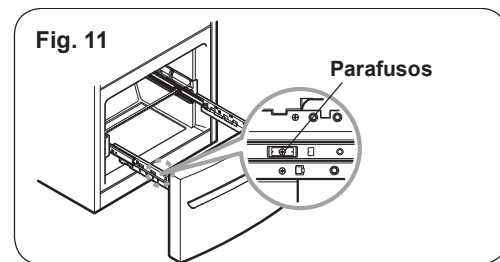
- Pressione os trilhos de volta na cavidade da gaveta. Com as duas mãos, segure o centro da barra e pressione-a de modo que os dois trilhos voltem simultaneamente. (Fig.7) (Fig. 8)



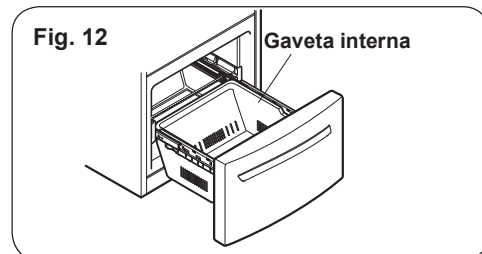
- Enganche os suportes da porta nas abas do trilho. (Fig. 10)



- Abaixee a porta até sua posição final e aperte os parafusos. (Fig. 11)



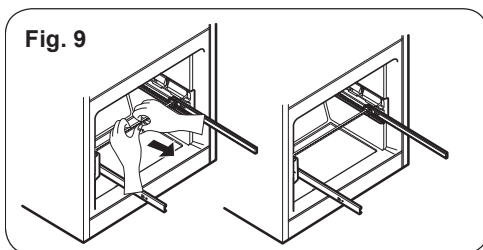
- Com os trilhos puxados até a extensão máxima, insira a gaveta interna no conjunto do trilho. (Fig. 12)



## 2. Instalação da gaveta

### Observação:

- Para evitar possíveis ferimentos, danos ao produto ou à propriedade, são necessárias duas pessoas para realizar as instruções a seguir.
- Com as duas mãos, segure o centro da barra e puxe-a para que os dois trilhos saiam até a extensão máxima simultaneamente. (Fig. 9)



## Fechamento e alinhamento das portas

### Fechamento das portas

Seu refrigerador tem dois parafusos de nivelamento dianteiros, um à direita e um à esquerda. Se seu refrigerador ficar instável ou se você quiser que as portas fechem mais facilmente, basta ajustar a inclinação do refrigerador seguindo as instruções abaixo:

1. Conecte o refrigerador em uma tomada de 3 pinos aterrada.  
Movimente o refrigerador até sua posição final.
2. Use uma chave de fenda para ajustar os parafusos de nivelamento, girando-os no sentido horário para levantar o lado do refrigerador e no sentido anti-horário para abaixá-lo. Podem ser necessárias várias voltas para se obter a inclinação necessária.

#### Observação:

- Com o auxílio de alguém empurrando a parte superior do refrigerador uma parte do peso é retirada dos parafusos de nivelamento.
- Isso facilitará o ajuste dos parafusos.

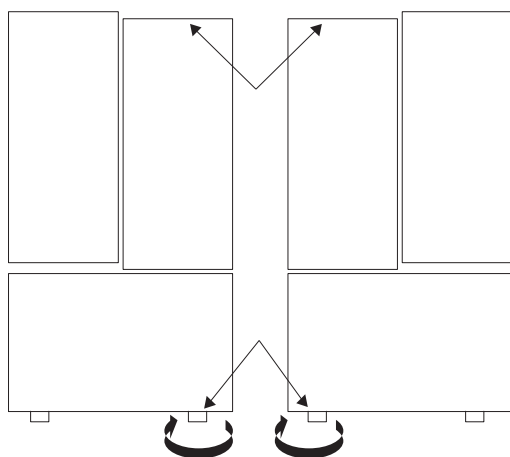


Imagem apenas para referência.

3. Abra as duas portas novamente e certifique-se de que elas se fecham facilmente. Caso contrário, incline ligeiramente o refrigerador um pouco mais para trás girando os dois parafusos de nivelamento no sentido horário. Podem ser necessárias várias voltas a mais. Certifique-se de girar os dois parafusos de nivelamento com o mesmo número de voltas.
4. Certifique-se de que o refrigerador esteja nivelado usando um nível.

#### Observação:

- Seu novo refrigerador tem um design exclusivo com duas portas para alimentos frescos. Cada porta pode ser aberta ou fechada independentemente da outra. Pode ser necessário aplicar uma leve pressão nas portas para que elas fechem totalmente.

### Alinhamento das portas

Para ajustar a altura das portas, use uma chave (incluída com o manual do usuário) para ajustar o parafuso da dobradiça da porta (sentido anti-horário para levantar e sentido horário para abaixar)

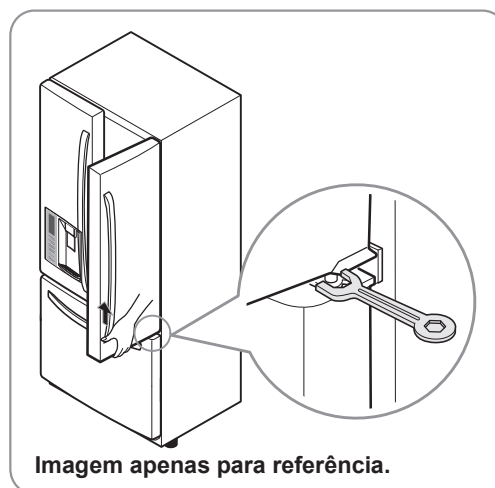


Imagem apenas para referência.