

2 - INSTALAÇÃO

2.1 - Instruções para Instalação Elétrica

IMPORTANTE

Risco de Choque Elétrico.

- O aterramento garante a proteção do usuário contra choques elétricos através das partes metálicas do aparelho.
- A tomada utilizada pelo aparelho deve estar com o fio terra devidamente conectado internamente para garantia do aterramento do aparelho através do plugue do mesmo.
- Não desmonte o aparelho. A desmontagem somente poderá ser realizada por técnico habilitado e autorizado, devido aos componentes elétricos que ficarão expostos durante a operação de desmontagem, testes, etc.

Este aparelho deve ser ligado em uma rede elétrica com aterramento de acordo com o padrão NBR 5410. Este aparelho é equipado com cabo com fio e plugue de aterramento. O plugue deve ser colocado em tomadas devidamente instaladas e aterradas. Consulte sempre um eletricista ou instalador qualificado para que as instruções de aterramento sejam devidamente observadas.

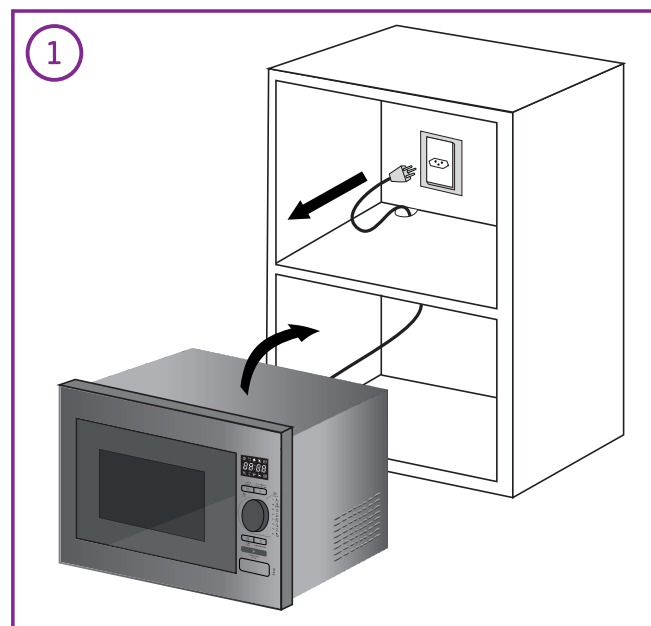
A instalação do ponto de alimentação deve seguir a norma NBR 5410 (instalações elétricas de baixa tensão).

ATENÇÃO

- Por segurança, este equipamento necessita que o plugue esteja acessível após a instalação, conforme a figura 1.
- Verifique atentamente a tensão do micro-ondas antes de ligá-lo na tomada. Este aparelho NÃO é bivolt.

NOTA

O cabo de alimentação com plugue 2P+T (2 polos + terra) está de acordo como novo padrão NBR 14136.



Exemplo de cálculo do dimensionamento da rede elétrica:

A seção nominal do cabo (mm²), até a tomada onde o aparelho será ligado, deverá ser dimensionada em função da capacidade de condução de corrente elétrica - Como referência ver tabela abaixo, obtida da norma NBR 5410.

Por exemplo, para produtos com corrente máxima de 9,0 A; a tabela indica a utilização, para efeito de segurança, de cabos com seção nominal de pelo menos 0,5 mm².

Tipo de Linha Elétrica (B1)*	
Nº condutores (de cobre) carregados: 2	
Capacidade de condução de corrente (A)	Seção Nominal do cabo (mm ²)
9,0	0,5

* Método de referência B1: Condutores isolados ou cabos unipolares em eletroduto de seção circular embutido em alvenaria. (Fonte: Tabela de tipos de linhas elétricas - NBR 5410).

NOTA

No exemplo acima consideramos a utilização de uma tomada exclusiva para o aparelho.

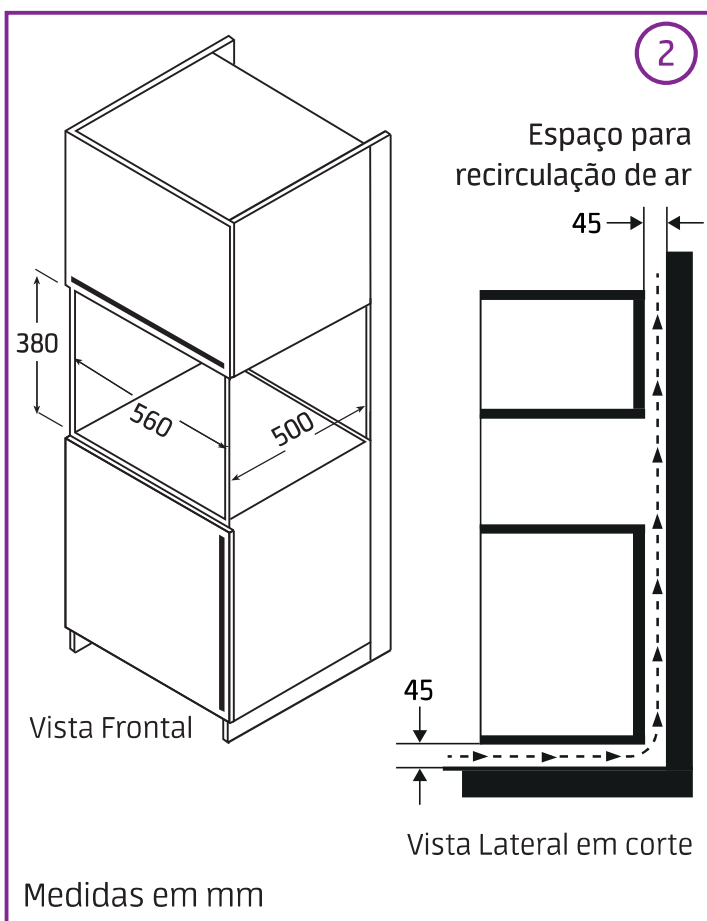
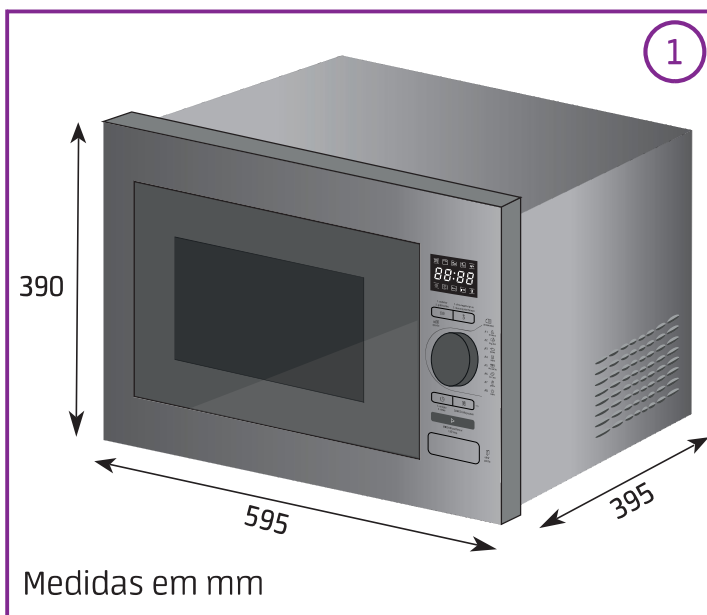
2.2 - Instalação no Local

Remova todos os materiais de embalagem e acessórios. Verifique a existência de danos no forno, como amassados ou porta quebrada. Não instale o forno caso ele esteja danificado.

Gabinete: Remova o filme protetor encontrado na superfície do gabinete do forno e a fita adesiva que prende a guia do prato giratório.

Pré-instalação:

1. Selecione uma superfície nivelada que tenha espaço suficiente para as entradas e saídas de ar.
2. Certifique-se que o móvel de apoio seja resistente a altas temperaturas e que possa suportar o peso do produto em operação.
3. O embutimento poderá ser feito em móveis de madeira, mármore, aço inox ou granito.
4. Esteja ciente das medidas do aparelho, conforme a figura 1.
5. Respeite os espaçamentos indicados conforme figura 2.
6. As dimensões informadas são valores mínimos necessários para a correta instalação do forno.
7. Coloque o forno o mais longe possível de rádios e TVs. A operação do forno com micro-ondas pode causar interferência na recepção de rádios e TVs. Ligue o forno em uma tomada doméstica padrão. Assegure que a tensão e frequência sejam as mesmas da etiqueta constante no produto.



NOTA

É recomendável deixar um espaçamento de 200 mm (ou mais) na face onde está posicionada a saída de ar. Essa medida garante o bom funcionamento do forno, evitando um superaquecimento deste.

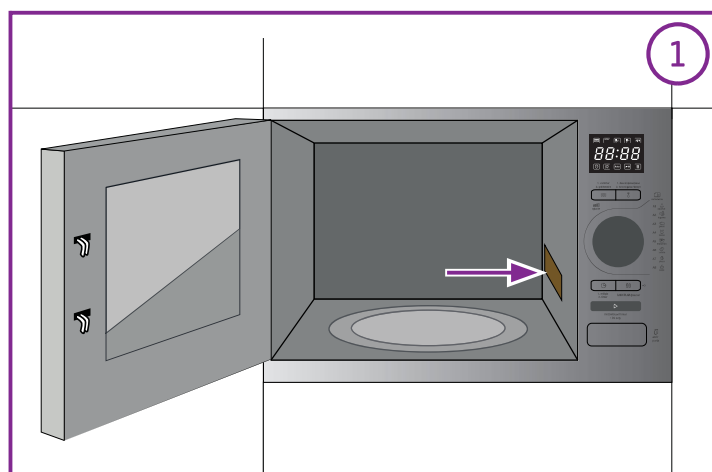
PERIGO

Risco de Choque Elétrico!

Tocar alguns dos componentes internos pode ocasionar ferimentos pessoais sérios ou morte. Não desmontar este aparelho.

ATENÇÃO

Não remova a tampa de mica marrom clara que está fixada dentro do forno, protegendo o magnetron, conforme a figura 1.



Procedimento de instalação:

NOTA

Utilize duas ou mais pessoas para mover o aparelho e realizar a instalação.

1. Posicione o aparelho no nicho, centralizando-o. Certifique-se de que o cabo de alimentação não está preso sob o forno.
2. Abra a porta do forno para fixar o parafuso de sustentação no nicho, conforme a figura 2.
3. O forno deverá ser fixado de forma que não seja possível deslocá-lo durante o uso.
4. Ao fim da instalação o fundo do forno deverá ficar inacessível. Certifique-se de que não toque as paredes do móvel de sustentação.
5. Ligue o forno em uma tomada doméstica padrão. Assegure que a tensão e frequência sejam as mesmas da etiqueta constante no produto.
6. Caso o forno seja instalado abaixo de um cooktop, utilize ligações elétricas separadas.

