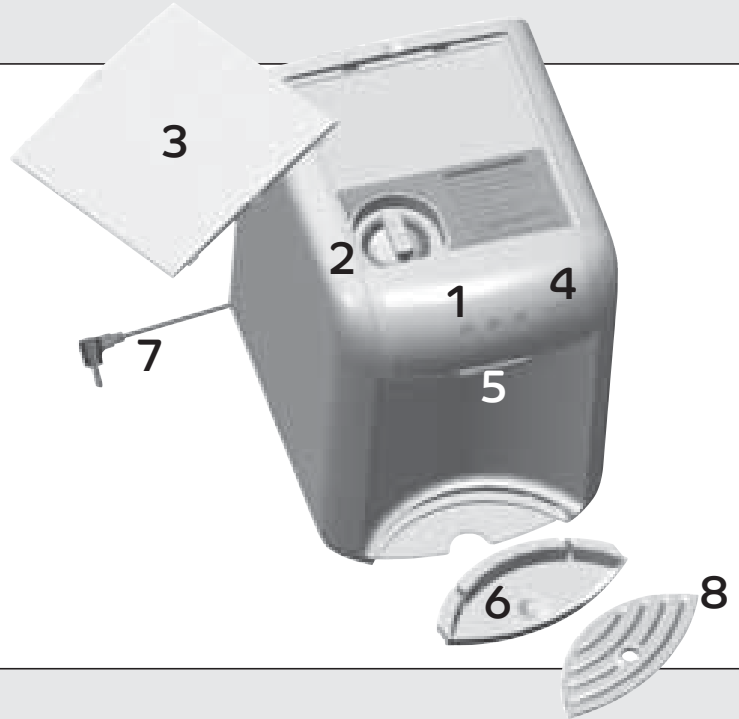


3 Conhecendo o seu Purificador de Água Consul

PRINCIPAIS COMPONENTES

- 1- Botões de acionamento: "água natural", "água fria", "água gelada".
- 2- Refil
- 3- Tapa
- 4- Indicador de vida útil do refil
- 5- Bica de água
- 6- Bandeja coletora de água (removível)
- 7- Cabo de alimentação de energia
- 8- Tapa da bandeja



KIT INSTALAÇÃO

