

3. Instalação

Para sua tranquilidade, a Electrolux possui uma rede de Serviços Autorizados altamente qualificada para instalar o seu Bebedouro. Entre em contato com um dos Serviços Autorizados Electrolux que constam na relação fornecida juntamente com esse Manual de Instruções. Para este serviço será cobrada uma taxa de instalação.

Esta instalação não compreende serviços de preparação do local e nem os materiais para a instalação (ex.: alvenaria, rede elétrica, tomada, disjuntor, aterramento, etc.), pois são de responsabilidade do Consumidor.

ATENÇÃO

Antes de começar a instalação, leia com atenção todas as informações a seguir. Elas ajudarão a executar a instalação e a garantir que o Bebedouro seja instalado corretamente e com segurança. Guarde esse Manual em um local de fácil acesso para consultas futuras.

Local de Instalação

Não instale o Bebedouro em um local onde haja incidência direta de raios solares ou próximo a fontes de calor, como fogão, forno, etc.

Utilize o aparelho em locais cobertos, onde não haja probabilidade de chuvas ou intempéries, pois há risco de danificar o sistema elétrico do aparelho. O aparelho deve ser instalado em um local de fácil acesso em caso de reparos.

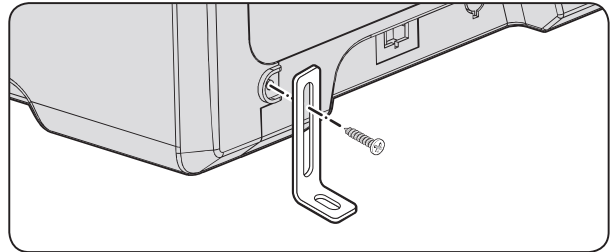
Coloque o Bebedouro sobre uma superfície plana e mantenha uma distância mínima de:

Posição	Distância mínima
Lateral esquerda	5 cm
Lateral direita	5 cm
Traseira	15 cm

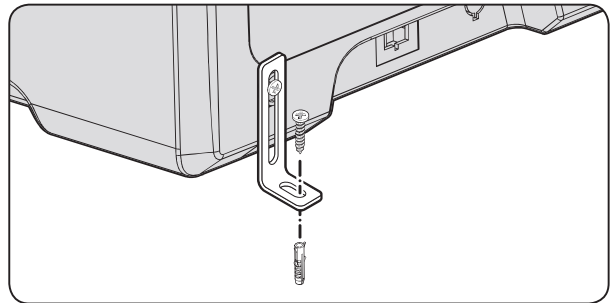
Certifique-se de que as aberturas de ventilação do aparelho não estão sendo obstruídas.

Este aparelho deve ser utilizado em locais com temperatura ambiente entre 10°C e 38°C, e a temperatura da água no galão deve estar entre 10° e 32°C.

O grampo de ancoragem, fornecido com este produto, deve ser instalado para garantir a segurança e estabilidade do mesmo, evitando queda e tombamento, conforme esquema abaixo:



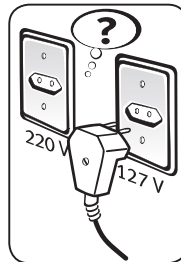
1. Prenda o grampo de ancoragem no Bebedouro;



2. Faça um furo onde o Bebedouro será instalado, coloque a bucha e prenda com o parafuso.

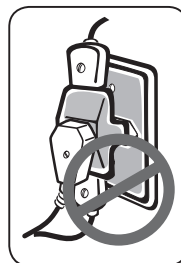
Caso seja necessário mover o Bebedouro, não incline-o mais que 45°, caso contrário, o compressor poderá ser danificado.

Instalação Elétrica



Antes de ligar o seu Bebedouro, verifique se a tensão (voltagem) da tomada onde o aparelho será ligado é igual à indicada na etiqueta localizada próxima ao plugue (no cabo de alimentação elétrica), ou na etiqueta de identificação.

Tenha cuidado para que o Bebedouro não fique apoiado sobre o cabo de alimentação.



Ligue seu Bebedouro a uma tomada exclusiva. Não utilize extensões ou conectores tipo T (benjamim). Este tipo de ligação pode causar acidentes com fogo e uma sobrecarga na rede elétrica prejudicando o desempenho do seu aparelho.

Deve ser utilizada uma tomada (plugue) com 3 pinos, 4 mm de diâmetro para até 10 A.

Para sua segurança, solicite a um electricista de sua confiança que verifique a condição da rede elétrica do local de instalação do Bebedouro e, para maiores informações, entre em contato com o Serviço Autorizado Electrolux.

Esse aparelho deve ser conectado a um circuito de acordo com a tensão indicada (127 V ou 220 V), 60 Hz, devidamente aterrado. Se houver uma tomada de 2 pinos no local da instalação, é de sua responsabilidade providenciar a instalação de uma tomada de 3 pinos aterrada.

Os fios da tomada onde será ligado o seu Bebedouro devem ser de cobre e instalados de acordo com a NBR5410. Verifique se a variação máxima admissível da tensão no local de instalação está conforme tabela a seguir.

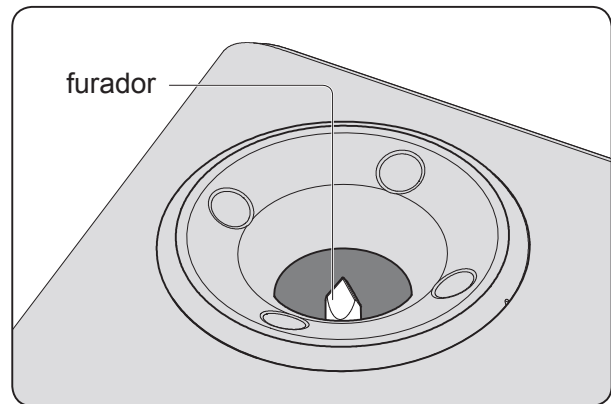
Variação Admissível de Tensão*		
Tensão (V)	Mínima (V)	Máxima (V)
127	116	133
220	201	231

*Os níveis de tensão de alimentação com o qual este aparelho opera são estabelecidos nos "Procedimentos de Distribuição de Energia Elétrica no Sistema Elétrico Nacional (PRODIST)" da ANEEL (Agência Nacional de Energia Elétrica).

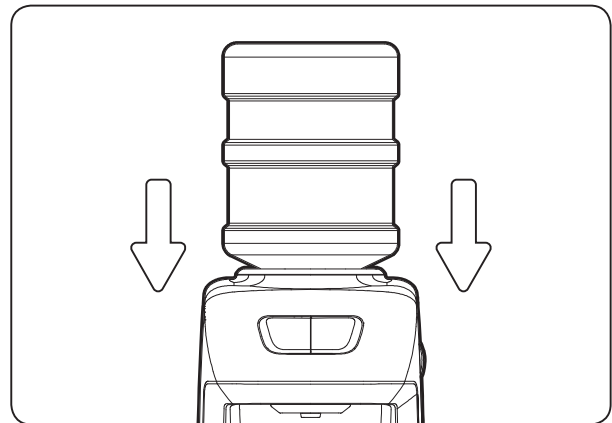
Caso a tensão de alimentação do aparelho esteja fora dos limites indicados na tabela Variação Admissível de Tensão, solicite à concessionária de energia a adequação dos níveis de tensão e instale um regulador de tensão (estabilizador) com potência não inferior a 750 VA. Danos ao aparelho poderão ocorrer se houver, no local da instalação, variação de tensão fora dos limites especificados (vide tabela citada acima) ou quedas frequentes no fornecimento de energia.

Instalação do Garrafão de Água

Antes de colocar o garrafão de água, limpe a parte onde o garrafão será colocado com água morna e detergente neutro e esterilize conforme indicado no item Limpeza e Manutenção. Limpe e esterilize também o garrafão de água, principalmente na parte que ficará em contato com água.



O aparelho possui um furador, não sendo necessário retirar a tampa plástica protetora do garrafão para que a água saia do mesmo, garantindo mais higiene e praticidade em cada substituição.



Coloque o garrafão no Bebedouro e certifique-se de que está bem encaixado.

Este produto está em conformidade com a NBR14222 que determina as dimensões dos garrafões de 10 e 20 litros. Dependendo da marca e modelo do garrafão, pode haver alguma variação no tamanho. Verifique, durante a instalação, se o mesmo está bem apoiado no suporte do produto. Se o garrafão estiver instável, com risco de cair, substitua-o por outra marca de sua escolha.

IMPORTANTE

O garrafão de água não acompanha o aparelho.