

### 3. Instalação

Para sua tranquilidade, a Electrolux possui uma rede de Serviços Autorizados altamente qualificada para instalar a sua secadora. Entre em contato com um dos Serviços Autorizados Electrolux que constam na relação fornecida juntamente com esse Manual de Instruções. Para este serviço será cobrada uma taxa de instalação.

#### IMPORTANTE

**Essa instalação não compreende serviços de preparação do local e nem os materiais para a instalação (ex.: alvenaria, rede elétrica, tomada, disjuntor, aterramento, rede hidráulica, etc.), pois são de responsabilidade do Consumidor.**

#### ⚠ ATENÇÃO

**Antes de começar a instalação, leia com atenção todas as informações a seguir. Elas ajudarão a executar a instalação e a garantir que a secadora seja instalada corretamente e com segurança. Guarde esse Manual em um local de fácil acesso para consultas futuras.**

#### IMPORTANTE

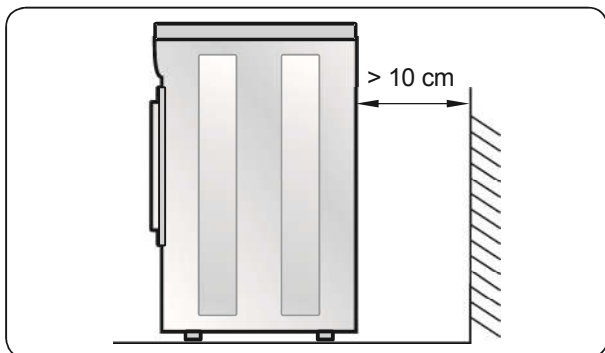
**Qualquer serviço elétrico necessário para a instalação deste produto deve ser executado por um electricista.**

#### Retirada da Embalagem

Levante a secadora com a ajuda de outra pessoa e remova a base da embalagem.

#### Escolhendo o Local

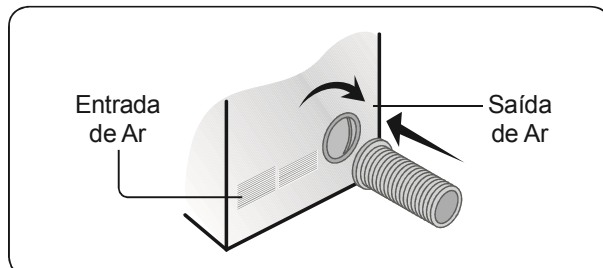
A secadora deve ser instalada em um local ventilado, com uma distância maior que 10 cm da parede. É recomendável que não haja nenhum obstáculo a 1,5 m da parede frontal da Secadora.



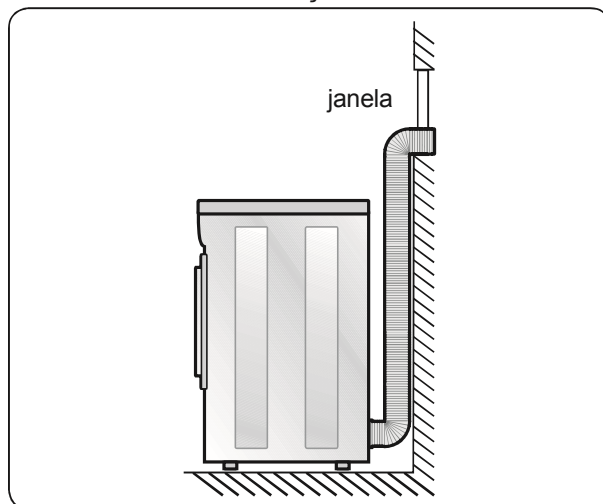
Evite jatos diretos ou gotejamentos de água sobre a secadora. As aberturas de ventilação não devem ser obstruídas.

#### Instalação do Tubo Flexível

Conecte um lado do tubo flexível com o anel na saída de ventilação e gire-o até fixá-lo.



Direcione a outra extremidade do tubo flexível para o ambiente externo. Veja na figura abaixo a forma correta de instalação.



#### Nivelamento

#### IMPORTANTE

**O nivelamento correto do produto é importante para o bom funcionamento e evitar ruídos.**

1. Coloque um nível de bolha sobre o produto para certificar-se de que o produto está corretamente nivelado.
2. Quando estiver nivelando a Secadora, tenha cuidado para não deixá-la tombar.

#### Cuidados Durante a Instalação

#### ⚠ ATENÇÃO

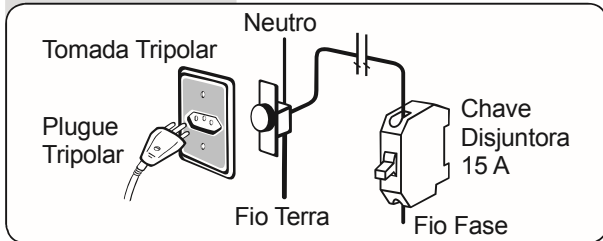
**Não instale a secadora em locais abertos ou onde possa ser atingida pela chuva.**

**Não posicione a parte traseira da secadora próxima a cortinas ou outros objetos que podem ser movidos com o vento, estes podem interromper a entrada de ar. Não deve haver interrupção da entrada de ar.**

**Não instale a secadora em locais próximos a gás ou materiais inflamáveis.**

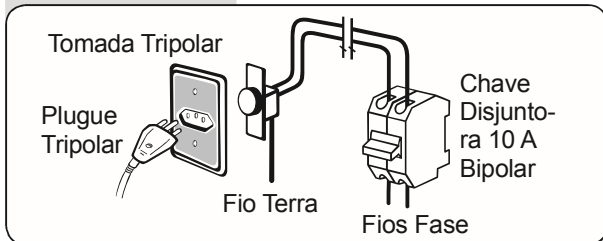
Verifique se a tensão da tomada é adequada com o seu produto.

### Tensão 127 V



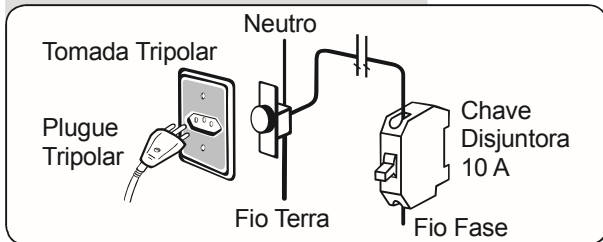
Para a Secadora 127 V, utilize um disjuntor de 15 A na fase.

### Tensão 220 V



Para a Secadora 220 V (entre duas fases), utilize um disjuntor bipolar de 10 A.

### Tensão 220 V - monofásica



Algumas regiões possuem 220 V entre fase e neutro. Neste caso, utilize um disjuntor de 10 A na fase.

Para evitar uma instalação incorreta e para garantir a sua segurança, solicite a um electricista de confiança para que verifique a tomada e o aterramento onde o produto será instalado.

Informamos que o plugue do cabo de alimentação deste eletrodoméstico respeita o novo padrão estabelecido pela norma NBR 14136, da Associação Brasileira de Normas Técnicas – ABNT, e pela Portaria nº 02/2007, do Conmetro.

Assim, caso a tomada da sua residência ainda se encontre no padrão antigo, recomendamos que providencie a substituição e adequação da mesma ao novo padrão NBR14136, com um electricista de sua confiança.

Os benefícios do novo padrão de tomada são:

- Maior segurança contra risco de choque elétrico no momento da conexão do plugue na tomada;
- Melhoria na conexão entre o plugue e tomada, reduzindo possibilidade de mau contato elétrico;
- Diminuição das perdas de energia.

Lembramos, ainda, que para aproveitar o avanço e a segurança da nova padronização, é necessário o aterramento da tomada, conforme a norma de instalações elétricas NBR5410 da ABNT.

Em caso de dúvidas, consulte um profissional da área.

### ATENÇÃO



**Ligue a sua secadora a uma tomada exclusiva; não utilize extensões ou conectores tipo T (benjamim).**

**Não use adaptadores.**

### Variação Admissível de Tensão\*

Tensão	Mínima	Máxima
127 V	116 V	133 V
220 V	201 V	231 V

\* Os níveis de tensão de alimentação com o qual este produto opera são estabelecidos nos “Procedimentos de Distribuição de Energia Elétrica no Sistema Elétrico Nacional (PRODIST)” da ANEEL (Agência Nacional de Energia Elétrica).

Não conecte o fio de aterramento com o fio neutro, pois isso poderá energizar o gabinete, causando o risco de choque elétrico.

Não armazene e não instale a secadora em locais onde ela fique exposta ao tempo e a água.

Instale a secadora em um local ventilado para uma melhor circulação do ar e para evitar danos.

Roupas molhadas devem ser centrifugadas antes de serem colocadas na secadora para evitar danos devido ao gotejamento.

Certifique-se de que não há materiais combustíveis próximos à secadora antes de usá-la e verifique se não há vazamento de gás. Se houver, não toque no plugue e não ligue a secadora.

Não coloque na secadora roupas que contenham limpadores combustíveis, gasolina, etc.

Não ligue a secadora se ela estiver danificada, se não estiver funcionando corretamente, parcialmente desmontada ou se estiver com algum componente quebrado ou faltando.

Quando a secadora estiver em funcionamento, a parte traseira ficará quente. Para evitar ferimentos, a secadora não deve ser manuseada por crianças ou pessoas enfermas sem supervisão.

Não manuseie a secadora se você estiver com os pés ou mãos molhados.

Não coloque objetos quentes ou pesados sobre a secadora para evitar danos ao painel de controle. Não conecte o tubo flexível diretamente em uma chaminé, pois isso pode fazer com que poeira e fumaça entrem na secadora.

 **ATENÇÃO**

***Não tente secar capas de chuva, roupas felpudas ou quaisquer itens que contenham borracha ou materiais elásticos.***

Abra a porta da secadora somente depois do final do programa para evitar queimaduras.

 **ATENÇÃO**

***O produto deve ser conectado a uma tomada devidamente aterrada e não deve tocar qualquer equipamento como tubulação de gás ou de água.***

Certifique-se de que o cabo de alimentação está devidamente conectado na tomada e de que não está encostando na tubulação de gás ou de água.

***Certifique-se de que o filtro está limpo e bem instalado.***